

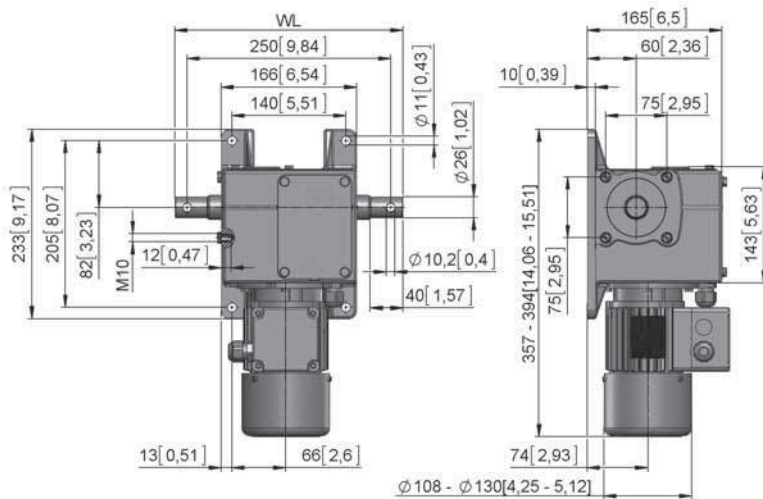


DE | EN | FR | NL | ES | RU | CN

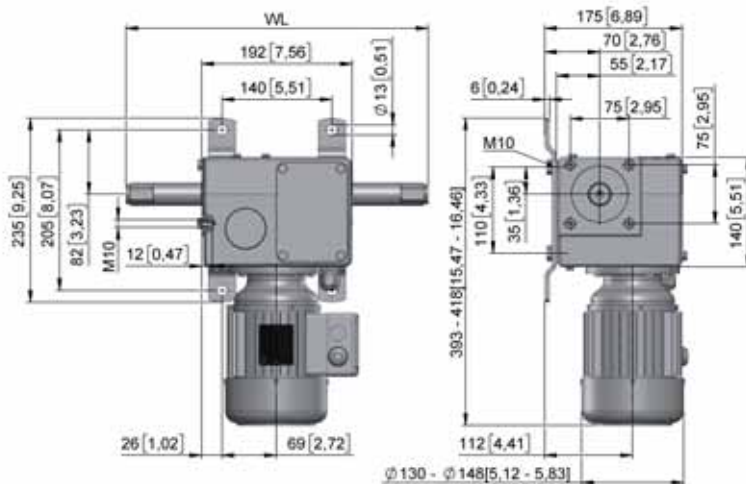
EWA 10 – EWA 16



EWA 10

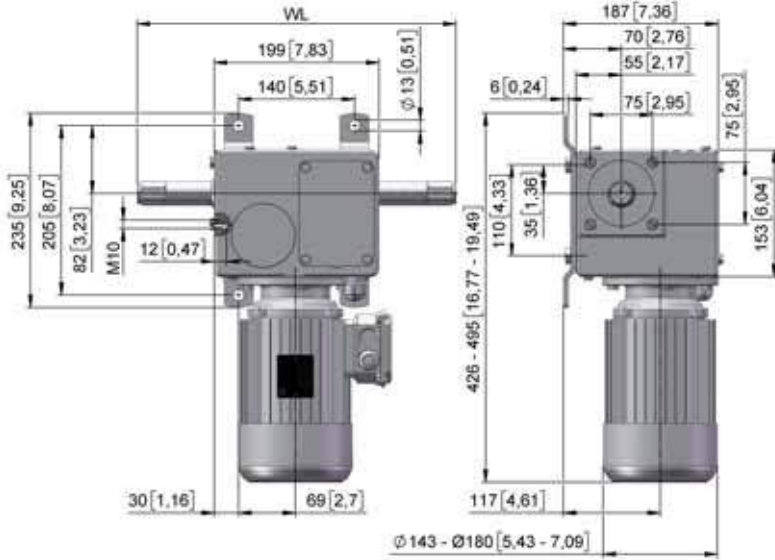


EWA 12

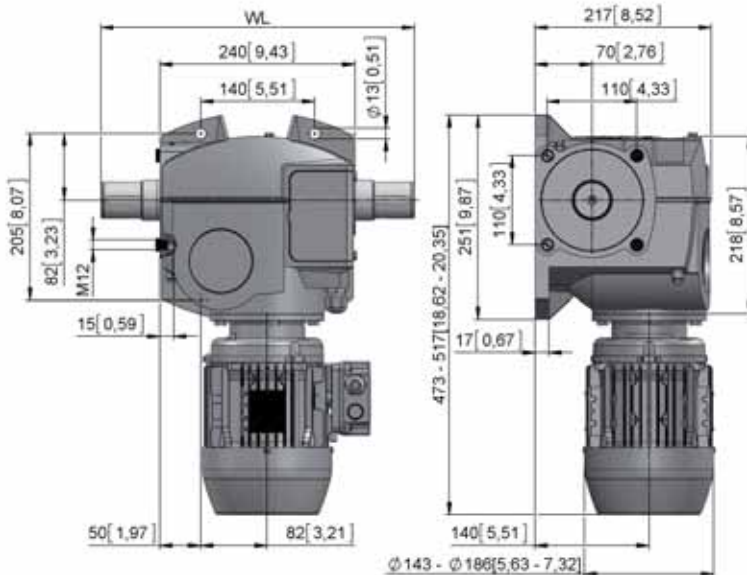


mm[inch]

EWA 14



EWA 16



mm[inch]

de Montage- und Betriebsanleitung Elektroantrieb EWA	Seite 5
en Translation of Installation and Operating Instructions for Power Drive EWA.....	Page 34
fr Traduction de la notice de montage et d'instructions motoréducteur EWA	Page 62
nl..... Vertaling van de montagehandleiding en gebruiksaanwijzing elektrische aandrijving EWA	Pagina 93
es Traducción de las instrucciones de montaje y servicio, accionamiento eléctrico EWA.....	Página 122
ru Перевод руководства по монтажу и руководства по эксплуатации электропривода EWA	Страница 152
cn 电驱动装置 EWA 安装和操作说明书译文	第 184 页

Ulteriori lingue disponibili in formato PDF nel sito Internet:
 Yderligere sprog findes som PDF-version til at downloade:
 Ytterligere språk kan laddas ner som pdf-fil:
 Dalsze języki do pobrania w pliku PDF:
www.lockdrives.com

- © Alle Rechte bei Fa. Lock Antriebstechnik, auch für den Fall von Schutzrechtsanmeldungen.
Jede Verfügungsbefugnis, wie Kopier- und Weitergaberecht, bei uns.
- © All rights with Lock Antriebstechnik, also for patent applications.
Power of disposition, such as copy or transfer rights, with us.
- © Tous droits réservés à la société Lock Antriebstechnik, même en cas de demandes de droits de propriété intellectuelle. Tous droits de disposition tels que droits de reproduction ou de transmission réservés.
- © Alle rechten bij de firma Lock Antriebstechnik, ook in het geval van aanmeldingen inzake industrieel eigendom. Elke beschikkingsbevoegdheid, zoals het recht van kopiëren en verspreiden, ligt bij ons.
- © Lock Antriebstechnik se reserva todos los derechos, incluso para el caso de registros de derechos de propiedad. Nos reservamos cualquier derecho de disposición, como el derecho de copiar y transmitir.
- © Все права сохраняются за фирмой Lock Antriebstechnik, также и на случай заявки на выдачу патента. Любое право распоряжений, как право на копирование и право снимать копии и право на передачу третьим лицам, остается за нами.
- © Fa. Lock Antriebstechnik 公司版权所有，也包括申请专利事宜。我们拥有全部使用权，例如复制和转让权。

**Herzlichen Dank,**

dass Sie sich für einen Lock-Elektroantrieb EWA 10/12/14/16 entschieden haben.

Als der führende Hersteller von Antriebs-technik für natürliche Lüftung und Schattierung sind wir den höchsten Qualitätsanforderungen unserer Kunden verpflichtet. Um diese hohen Anforderungen auch in der späteren Anwendung zu erreichen, bitten wir Sie bei der Installation und Einstellung die vorliegende Montage- und Betriebsanleitung zu beachten.

Sollten trotzdem Fragen oder Schwierigkeiten auftreten, können Sie sich gerne mit uns in Verbindung setzen. Die Rufnummern des Service-Teams sind:

Hotline Deutschland: +49 7371 9508-22

Hotline Benelux: +31 174 212833

Hotline North America: +1 (877) 562 5487

Ihr **Lock-Team**

Inhaltsverzeichnis

1	Einbauerklärung nach EG-Maschinenrichtlinie 2006/42/EG, Anhang II, Nr. 1B	6
2	Symbolerklärung und Sicherheitshinweise	7
2.1	Symbolerklärung	7
2.2	Sicherheitshinweise	8
2.3	Qualifiziertes Personal	9
3	Produktbezeichnung	9
3.1	Hersteller	9
3.2	Bezeichnung	9
3.3	Lieferumfang Elektroantrieb EWA 10-16	9
3.4	Übersicht Elektroantrieb	10
3.5	Typenschild	11
4	Bestimmungsgemäße Verwendung	11
4.1	Verwendungszweck	11
4.2	Einsatzbedingungen	12
4.3	Einschränkung der Verwendung	12
4.4	Missbrauch	13
5	Montage	13
5.1	Transport	13
5.2	Antrieb montieren	13
5.3	Getriebeentlüftung montieren	14
5.4	Kupplung montieren	15
5.5	Endschalter einstellen	16
5.6	Stellungsrückmelder PAR 06 montieren	18
5.7	Stellungsrückmelder einstellen	19
6	Elektrischer Anschluss und Inbetriebnahme	21
6.1	Netzanschluss bei 3-phasigen Wechselstrommotoren und Gleichstrommotoren	21
6.2	Netzanschluss bei 1-phasigen Wechselstrommotoren	25
6.3	Bauseitigen Motorschutzschalter einstellen	26
6.4	Stellungsrückmelder PAR 06 anschließen (Option)	27
6.5	Inbetriebnahme	27
7	Betrieb	28
7.1	Lärm	28
7.2	Erwärmung	28
8	Inspektion und Wartung	28
8.1	Wartungsfristen	29
8.2	Wartungsschritte	29
8.3	Reinigung	30
9	Demontage	30
9.1	Demontage Antrieb	30
10	Störungsbeseitigung	31
10.1	Störung: Stromausfall	31
10.2	Störung: Motor läuft nicht an	31
10.3	Störung: Endlage überfahren	32
10.4	Störung: Ölverlust	32
10.5	Wiederinbetriebnahme	32
11	Ersatzteile und Teiletasch	32
11.1	Motor austauschen	32
11.2	Interne Verdrahtung	33
12	Zubehöre	33
13	Lagerung	33
14	Garantie und Gewährleistung	33
15	Entsorgung	33

1 **Einbauerklärung nach EG-Maschinenrichtlinie 2006/42/EG, Anhang II, Nr. 1B**

Lock Antriebstechnik GmbH
Freimut-Lock-Strasse 2
D-88521 Ertingen · Germany

Hiermit erklären wir, dass folgende unvollständige Maschinen nach Artikel 2g ausschließlich zum Einbau in oder zum Zusammenbau mit einer anderen Maschine oder Ausrüstung vorgesehen sind:

Elektroantriebe EWA 10 / EWA 12 / EWA 14 / EWA 16

Die speziellen technischen Unterlagen gemäß Anhang VII B wurden erstellt und werden der zuständigen nationalen Behörde auf Verlangen auf dem Postweg übermittelt.

Diese unvollständige Maschine entspricht den grundlegenden Anforderungen folgender EG-Richtlinien:

EG-Maschinenrichtlinie 2006/42/EG EG-EMV Richtlinie 2004/108/EG

Folgende harmonisierte Normen (oder Teile dieser Normen) wurden angewendet:

DIN EN ISO 12100:2010

Sicherheit von Maschinen – Allgemeine Gestaltungsleitsätze – Risikobeurteilung und Risikominderung

DIN EN 60204-1:06/2007

Sicherheit von Maschinen: Elektrische Ausrüstung von Maschinen

DIN EN 60034-5:09/2007

Drehende elektrische Maschinen (nur Elektromotoren)

Diese unvollständige Maschine darf erst dann in Betrieb genommen werden, wenn festgestellt wurde, dass die Maschine, in die diese unvollständige Maschine eingebaut werden soll, den Bestimmungen der Maschinenrichtlinie entspricht.

Bevollmächtigter für die Zusammenstellung der technischen Unterlagen:

M. Bausch (Anschrift siehe oben)

Frank Lock

Geschäftsführer

Ertingen, 25.06.2015

2 Symbolerklärung und Sicherheitshinweise

2.1 Symbolerklärung

Warnhinweise



Warnhinweise im Text werden mit einem Warndreieck gekennzeichnet und umrandet.

Signalwörter am Beginn eines Warnhinweises kennzeichnen Art und Schwere der Folgen, falls die Maßnahmen zur Abwendung der Gefahr nicht befolgt werden.

- **HINWEIS** bedeutet, dass Sachschäden auftreten können.
- **VORSICHT** bedeutet, dass leichte bis mittelschwere Personenschäden auftreten können.
- **WARNUNG** bedeutet, dass schwere Personenschäden auftreten können.
- **GEFAHR** bedeutet, dass lebensgefährliche Personenschäden auftreten können.

Wichtige Informationen



Wichtige Informationen ohne Gefahren für Menschen oder Sachen werden mit dem nebenstehenden Symbol gekennzeichnet. Sie werden ebenfalls durch Linien umrandet.

Weitere Symbole

Symbol	Bedeutung
▶	Handlungsschritt
T	Drehmoment in Nm für 40 °C Umgebungstemperatur und 1000 m über NN
n	Nenndrehzahl in 1/min oder min ⁻¹ (rpm)
P	Leistungsaufnahme Motor in kW
I	Stromstärke in A
U	Nennspannung in V
~	Stromart: - „3~“ Wechselspannung 3-phasig - „1~“ Wechselspannung 1-phasig - „=“ Gleichspannung
AL	Gesamtlänge Antrieb in mm
MD	Motordurchmesser in mm
WL	Länge Abtriebswelle in mm
We	Art Wellenende
m	Gewicht in kg
↔	Drehrichtung der Abtriebswelle
	Teile unter elektrischer Spannung

Die Technischen Daten entnehmen Sie dem Typenschild des Antriebs und dem aktuellen Produktkatalog.

2.2 Sicherheitshinweise

Allgemeine Sicherheitshinweise

Lesen Sie vor der Montage des Antriebs die Montage- und Betriebsanleitung sorgfältig und vollständig durch.

Halten Sie die Reihenfolge der in der Montage- und Betriebsanleitung aufgeführten Schritte strikt ein. Befolgen Sie alle Angaben der Montage- und Betriebsanleitung, insbesondere alle Angaben zu Sicherheit, Betrieb, Wartung und Instandhaltung. Bewahren Sie die Montage- und Betriebsanleitung über die gesamte Produktlebensdauer hinweg auf bzw. geben Sie diese an den Benutzer/Endkunden weiter.



GEFAHR:

Lebensgefahr bei Nichtbeachtung der folgenden Sicherheitshinweise!

- ▶ Unterbrechen Sie vor allen Arbeiten am Antrieb die Stromversorgung.
- ▶ Stellen Sie sicher, dass sich sämtliche mechanische und elektronische Komponenten - im direkten Wartungsbereich - in einem energiefreien Zustand befinden (z. B. keine Kondensatoren mit Restladung, keine schwebenden Lasten und ggf. keine gespannten Federn).
- ▶ Verlassen und räumen Sie den Gefahrenbereich, bevor die Stromversorgung wiederhergestellt wird.
- ▶ Bei **fehlerhafter** Montage, Inbetriebnahme, Wartung usw. sind aufgrund des großen Drehmoments des Antriebs Personenschäden nicht auszuschließen.
- ▶ Der Aufenthalt von Personen im Gefahrenbereich schwebender Lasten ist untersagt.
- ▶ Steht der Antrieb unter Belastung, dürfen keinesfalls Schrauben, Kupplungen oder sonstige Teile gelöst werden. Ausnahme: Die Entlüftungsschraube darf gelöst werden, siehe Abschnitt 5.3, Seite 14.
- ▶ Beachten Sie auch länderspezifische Vorschriften, Normen, Richtlinien sowie Sicherheits- und Unfallverhütungsvorschriften.

HINWEIS:

Überlastung des Antriebs.

Sachschaden durch zu große Drehmomente!

- ▶ Überschreiten Sie die elektrischen Anschlusswerte des Antriebs nicht, andernfalls kann der Antrieb durch zu große Drehmomente überlastet und zerstört werden.

Trotz sorgfältiger Planung und Einhaltung aller Vorschriften können nicht alle Gefahren und Restrisiken ausgeschlossen werden.

Warnungen vor Risiken und Restrisiken



GEFAHR:

Lebensgefahr bei Nichtbeachtung der folgenden Sicherheitshinweise!

- ▶ Unterbrechen Sie vor allen Arbeiten am Antrieb oder an der Anlage die Stromversorgung und sichern diese gegen Wiedereinschalten, z. B. mit einem Schloss. Dies gilt auch für Hilfsstromkreise wie z. B. Endschalter oder Stillstandsheizung. Es ist nicht ausreichend, wenn die Steuerung auf „Halt“ geschaltet wird. Durch übergeordnete Funktionen wie z. B. Wind- oder Regenmeldung kann der Antrieb auch bei „Halt“-Stellung anlaufen.
- ▶ Durch Anbauteile oder angetriebene Teile besteht Gefahr des Erfassens, Aufwickelns und Quetschens. Beachten Sie u. A. die Sicherheitsabstände nach EN 349 und ISO 13857 und sehen Sie angemessene Schutzmaßnahmen vor, z. B. geeignete Schutzeinrichtungen oder Totmannbetrieb.
- ▶ Aufgrund konstruktiver Maßnahmen verfügen die Antriebe über Selbsthemmung. Trotzdem ist ein Versagen der Selbsthemmung nicht völlig auszuschließen (Selbsthemmung = Verharren der Abtriebswelle in ihrer Position nach Abschalten des Motors auch unter Belastung).

- Bei Einhaltung aller technischen Vorgaben ist der Antrieb für eine Nutzungsdauer entsprechend Triebwerksgruppe 1Cm, gemäß DIN 15020, ausgelegt.
- Anbauteile oder angetriebene Teile können eine niedrigere Nutzungsdauer als der Antrieb aufweisen.

2.3 Qualifiziertes Personal

Alle nachfolgend beschriebenen Arbeiten sind von qualifiziertem Personal durchzuführen.

Qualifiziertes Personal sind Personen:

- die aufgrund ihrer Ausbildung, Erfahrung, Unterweisung (z. B. von Lock zertifizierte Installateure) sowie Kenntnisse über einschlägige Normen und Bestimmungen, Unfallverhaltensvorschriften und Betriebsverhältnisse von dem für die Sicherheit der Anlage Verantwortlichen berechtigt worden sind, die jeweils erforderlichen Tätigkeiten auszuführen und dabei mögliche Gefahren erkennen und vermeiden können
- die ausgebildet, unterwiesen und berechtigt sind, Stromkreise und Geräte gemäß den Bestimmungen der Sicherheitstechnik ein- und auszuschalten, zu erden und gemäß den Arbeitsanforderungen zweckmäßig zu kennzeichnen
- die grundlegende Kenntnisse der Elektrik und Mechanik sowie Kenntnisse der zugehörigen Fachbegriffe besitzen
- die mit allen Warnungen und Vorsichtsmaßnahmen gemäß dieser Dokumentation und der Dokumentation der jeweiligen Komponente ausreichend vertraut sind und deren Inhalt verstehen
- die eine angemessene Sicherheitsausrüstung besitzen und in erster Hilfe geschult sind.

Personen, die Produkte der Fa. Lock Antriebstechnik montieren, bedienen, demontieren oder warten, dürfen nicht unter dem Einfluss von Alkohol, anderen Drogen oder Medikamenten stehen, die die Reaktionsfähigkeit beeinflussen.

3 Produktbezeichnung

3.1 Hersteller

Lock Antriebstechnik GmbH
 Freimut-Lock-Strasse 2
 D-88521 Ertingen · Germany


3.2 Bezeichnung

Elektroantrieb				
Artikelnummer	12210	12212	12214	12216
Typen	EWA 10	EWA 12	EWA 14	EWA 16

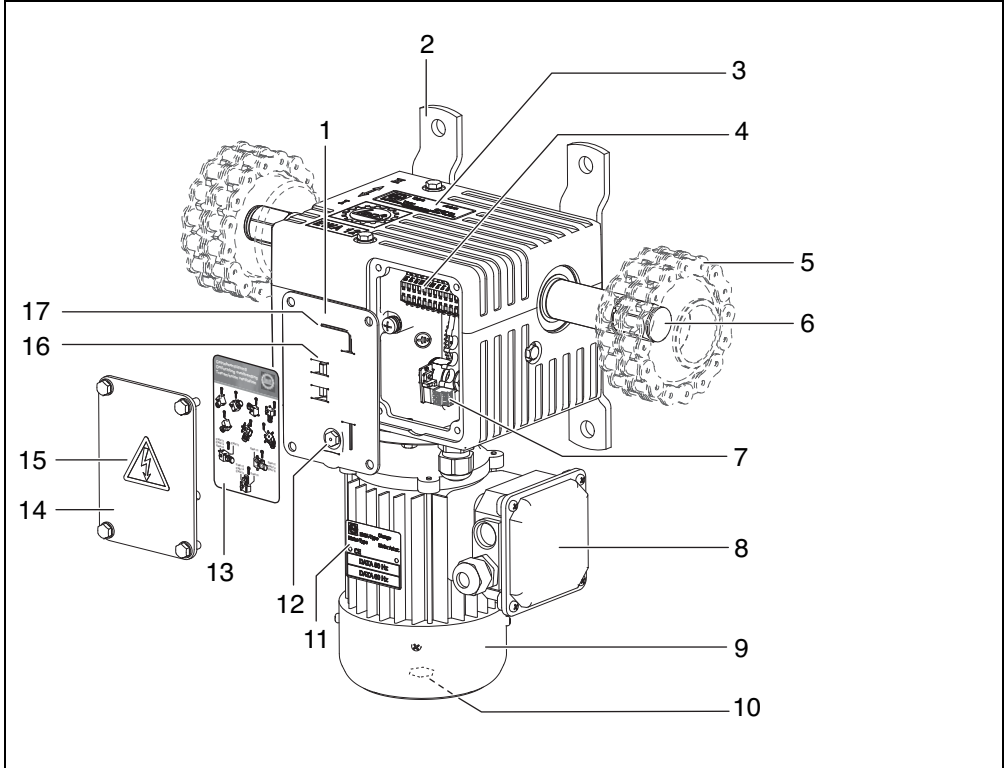
3.3 Lieferumfang Elektroantrieb EWA 10-16

Im Lieferumfang befinden sich:

- Elektroantrieb EWA
- Technische Dokumentation
- ggfs. Zubehör

 Der Lieferumfang kann bei Lieferung von Teilkomponenten abweichen.

3.4 Übersicht Elektroantrieb



1 Gummidichtung (Teileträger)

2 Gehäusefuß (4x)

3 Typenschild Elektroantrieb

4 Endschalter

5 Kettenkupplung (2x)*

6 Abtriebswellenende (2x)

7 Stellungsrückmelder*

8 Klemmkasten

9 Elektromotor

10 Motorwellenende

11 Typenschild Elektromotor

12 Entlüftungsschraube

13 Getriebeentlüftungskarte

14 Endschalterdeckel

15 Aufkleber „Teile unter elektrischer Spannung“

16 Sechskant-Adapter für manuellen Betrieb

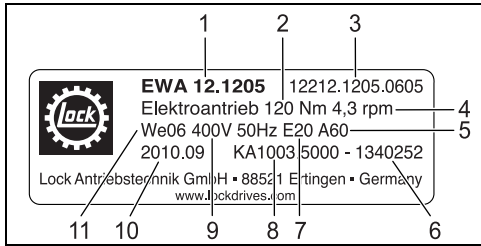
17 Innensechskantschlüssel

* teilweise Lieferumfang

Eine Baugruppenbeschreibung entnehmen Sie dem jeweiligen Abschnitt.

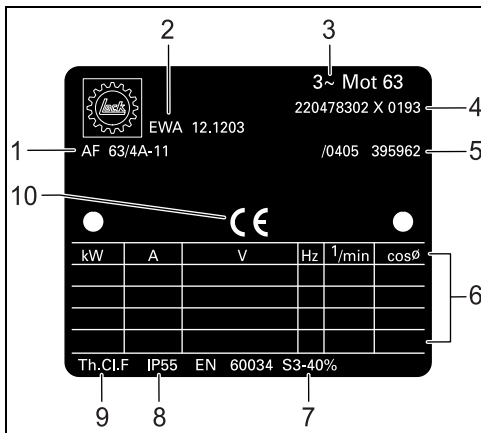
3.5 Typenschild

Elektroantrieb (Beispiel)



- 1 Version
- 2 Drehmoment T
- 3 Artikelnummer
- 4 Nenndrehzahl n
- 5 A60 für Außeneinbau/Stall
- 6 Chargennummer
- 7 Endschaltertyp
- 8 Kundenauftragsnummer
- 9 Nennspannung U
- 10 Baujahr/-monat
- 11 Wellenende We

Elektromotor (Beispiel)



- 1 Motorentyp
- 2 Version Elektroantrieb

- 3 Phasenzahl
- 4 Seriennummer Motor
- 5 Artikelnummer des Motorenherstellers
- 6 Technische Daten Motor
- 7 Einschaltdauer Motor
- 8 Schutzart IP (DIN EN 60529)
- 9 Isolierstoffklasse Elektromotor
- 10 CE-Zeichen Elektromotor

4 Bestimmungsgemäße Verwendung

4.1 Verwendungszweck

Die genaue Produktbeschreibung der gelieferten Ausführung entnehmen Sie bitte dem Lieferschein und dem Typenschild.

Spezialantrieb ausschließlich für Lüftung und Schattierung im gewerblichen Bereich, zur

- Dachlüftung: linienförmig gelagerte Überkopfverglasungen, z. B. in Gewächshäusern, Gartencentern, Bürogebäuden, Hallen, Ställen, Lüftung in Foliengewächshäusern
- Seitenlüftung: linienförmig gelagerte Verglasungen, z. B. in Gewächshäusern, Fassaden, Hallen, Wickeljalousien an Ställen und Gewächshäusern
- Schattierungen: z. B. Seil- und Zahnstangenschattierungen in Gewächshäusern, Lamellensystemen an Fassaden

Spezialantrieb zum Positionieren von Klappen und Schiebern im gewerblichen Bereich nach Absprache mit dem Hersteller.

Unter anderem sind folgende Sonderausführungen erhältlich (nicht für jeden Typ lieferbar):

- Ausführung A60 Außeneinbau / Stall
- Ausführung mit Sondermotor / mit Frequenzumrichter

4.2 Einsatzbedingungen

Für die Verwendung des Antriebs gelten folgende Einsatzbedingungen:

- Drehmomente, ergänzende Einbaumaße und weitere Technische Daten siehe Typenschild und aktueller Produktkatalog.
- Antrieb **nicht** für Dauerbetrieb einsetzen, maximale Einschaltdauer bezogen auf 60 Minuten: 1 Zyklus S3/40 % und 5 Zyklen S3/20 % (d. h. innerhalb 60 min sind 1 Zyklus mit 4 min Laufzeit und 6 min Stillstand sowie 5 Zyklen mit je 2 min Laufzeit und 8 min Stillstand möglich). Triebwerksgruppe 1Cm, gemäß DIN 15020.
- Auf Grund der größeren Wärmeentwicklung und des integrierten Wicklungsschutzkontakts haben Antriebe mit einphasigen Motoren eventuell eine kürzere Einschaltdauer als Antriebe mit dreiphasigen Motoren.
- Umgebungstemperaturbereich für Betrieb mit Standard-Antrieb; bei Nenndrehzahl $1 - 5 \text{ min}^{-1}$: -5 °C bis $+60 \text{ °C}$; bei Nenndrehzahl $6 - 9 \text{ min}^{-1}$: $+5 \text{ °C}$ bis $+60 \text{ °C}$. Andere Versionen siehe Katalog. Luftfeuchtigkeit bis maximal 90 %, kurzzeitig bis 100% möglich.
- Zulässige Spannungsschwankungen während des Betriebs: $\pm 5 \%$
- Zulässige Frequenzschwankungen während des Betriebs: $+ 3 \%$ / $- 5 \%$
- Einbaulage des Antriebs beliebig.
- max. Kraft auf Abtriebswelle (Gehäuseabstand 50 mm): radial 5000 N, axial 400 N
- Beim Heben von frei schwebenden Lasten wie z. B. Hebeheizung oder Assimilationslicht ist das Verstellen der Anlage nicht zulässig, wenn sich die Last im Aufenthaltsbereich von Personen befindet. Das gesamte System muss immer durch eine Absturzsicherung gesichert sein. Nach Beendigung des Verstellvorgangs ist das System in der jeweiligen Position durch geeignete Mittel (z. B. Fixierung mit Kette) zu sichern.
- geeignet zur „Kaltentrauchung“ in gesprinkelten Verkaufsräumen z. B in Deutschland gemäß der Verkaufsstättenverordnung und in gesprinkelten industriell genutzten Räumen z. B. in Deutschland gemäß der Industriebaurichtlinie 03/2000

- Funktionserfüllung für Umgebungstemperatur von 105 °C (Auslösetemperatur 72 °C) bei Kurzzeitbetrieb von höchstens 4 Minuten mit maximal 55% des angegebenen Drehmoments T
- Die Lebensdauer des Antriebs erhöht sich wesentlich:
 - bei Schaltzyklen, die eine regelmäßige Abkühlung des Antriebs erlauben
 - bei niedriger Belastung
 - bei kurzer Einschaltdauer
- Werden Antriebe mit einphasigen Motoren deutlich unter Nennlast betrieben, können sie sich stärker erhitzen. Das kann zu einer reduzierten Einschaltdauer führen.

Zur Erweiterung des Verwendungszwecks sind Sonderausführungen lieferbar.

4.3 Einschränkung der Verwendung

Es gelten folgende Einschränkungen für die Verwendung des Antriebs:

- Antrieb **nicht** mit Drehmomenten belasten, die größer als das maximale Drehmoment T sind.
- Antrieb **nicht** mit unzulässigen Spannungs- und Frequenzschwankungen betreiben
- Antrieb **nicht** zur Betätigung von Teilen im direkten Aufenthaltsbereich (Greifbereich) von Personen einsetzen. Sicherheitsabstände nach ISO 13857 sind einzuhalten.
- Antrieb **nicht** direkter Beregnung aussetzen.
- Antrieb **nicht** zur Betätigung von Rauch- und Wärmeabzugsanlagen nach DIN 18232 bzw. DIN EN 12101 verwenden.
- Antrieb **nicht** zur Betätigung von automatisch öffnenden und schließenden Türen oder Toren einsetzen.
- Antrieb **nicht** in explosionsgefährdeten Bereichen einsetzen, sofern nicht ausdrücklich dafür vorgesehen.

Es ist verboten, bauliche Veränderungen am Antrieb durchzuführen. Bei Zuwiderhandlung übernimmt der Hersteller keine Haftung.

4.4 Missbrauch

Vor nachfolgendem Missbrauch wird ausdrücklich gewarnt:

- Antrieb **nicht** zum Heben von frei schwebenden Lasten im Aufenthaltsbereich von Personen verwenden.
- Antrieb **nicht** zum Transport von Personen einsetzen (z. B. als Personenaufzugsantrieb oder ähnlichem).

5 Montage

Die Montage darf nur von qualifiziertem Personal ausgeführt werden.

Folgende Werkzeuge und Hilfsmittel werden dazu benötigt:

- Sechskant-Adapter aus Lieferumfang
- Innensechskantschlüssel aus Lieferumfang
- Steck- oder Gabelschlüssel M6
- Steck- oder Gabelschlüssel M10 bei EWA 10 - 14
- Steck- oder Gabelschlüssel M12 bei EWA 16
- Bohrschrauber (kein Schlagbohrer!)

5.1 Transport

Der Antrieb und das Zubehör sind ab Werk für die jeweils vereinbarte Transportart entsprechend verpackt. Transportieren Sie den Antrieb nur originalverpackt.

Bei Transport von Hand beachten Sie die zumutbaren menschlichen Hebe- und Tragekräfte. Vermeiden Sie Schläge und Stöße. Achten Sie auf Beschädigung der Verpackung, des Antriebs und des Zubehörs.



GEFAHR:

Lebensgefahr durch herabfallende Gegenstände!

Durch herabfallende Gegenstände kann eine Gefährdung für Personen ausgehen.

- ▶ Sichern Sie den Gefahrenbereich durch Abschrankbänder ab.
- ▶ Verwenden Sie eine Hebebühne oder befestigen Sie den Antrieb an der Abtriebswelle mittels geeigneter Hebebänder am Hebezeug.

5.2 Antrieb montieren

HINWEIS:

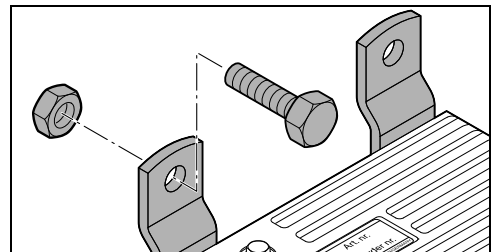
Sachschaden durch ungleichmäßige Verteilung des Drehmoments!

Die Kupplungen können bei Überschreitung des maximalen Drehmoments zerstört werden.

- ▶ Stellen Sie sicher, dass bei Drehmomenten ≥ 600 Nm (insbesondere bei EWA 16) das Drehmoment gleichmäßig an beiden Wellenenden abgenommen wird.
- ▶ Platzieren Sie den Antrieb in der Mitte des Abtriebsstranges, um eine gleichmäßige Belastung der Kupplungen zu erreichen.

5.2.1 Fußmontage

- ▶ Montieren Sie den Antrieb an den Gehäusefüßen mit 4 Schrauben M12 (EWA 12, EWA 14, EWA 16) bzw. M10 (EWA 10) und 4 Sicherungsmuttern an der Konsole lose vor. Mindestfestigkeit der Schrauben 8.8.



HINWEIS:**Sachschaden!**

Die Abtriebswelle kann durch Fluchtungsunterschiede zum Abtriebsrohr reißen.

- ▶ Die Abtriebswelle und das Abtriebsrohr müssen fluchten.
- ▶ Stellen Sie durch Unterlegen von Ausgleichscheiben unter den Gehäusefüßen die Flucht von Abtriebswelle und Abtriebsrohr her.

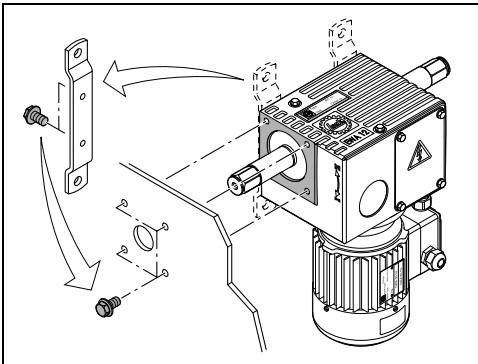
- ▶ Verwenden Sie bei nicht ausgleichbaren Fluchtungsfehlern eine Ausgleichkupplung.
- ▶ Schrauben Sie den Antrieb mit den 4 Schrauben fest, Anzugsdrehmoment 50 Nm (M10) bzw. 80 Nm (M12).

Bei Montagefällen mit Holzschraube oder Dübel ermitteln Sie die Schrauben und Anzugsdrehmomente entsprechend.

5.2.2 Seitliche Montage

Sie können die beiliegenden Schrauben (EWA 10, EWA 16) bzw. die Fußschrauben (EWA 12, EWA 14) verwenden, wenn diese der Einschraubtiefe in der Tabelle entsprechen.

- ▶ Montieren Sie den Antrieb unter Beachtung der Einschraubtiefe mit 4 Schrauben durch Verschrauben mit den Befestigungsbohrungen an der Konsole lose vor. Mindestfestigkeit der Schrauben 8.8.



Typ	Schraubengröße	Einschraubtiefe in Antrieb min/max
EWA 10 EWA 12 EWA 14	M10	10/12 mm
EWA 16	M12	12/15 mm

HINWEIS:**Sachschaden!**

Die Abtriebswelle kann durch Fluchtungsunterschiede zum Abtriebsrohr reißen.

- ▶ Die Abtriebswelle und das Abtriebsrohr müssen fluchten.
- ▶ Verwenden Sie bei nicht ausgleichbaren Fluchtungsfehlern eine Ausgleichkupplung.

- ▶ Schrauben Sie den Antrieb mit den 4 Schrauben fest, Anzugsdrehmoment 50 Nm (M10) bzw. 80 Nm (M12).

5.3 Getriebeentlüftung montieren

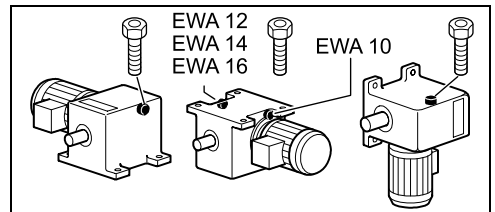
Die Getriebeentlüftung ist notwendig, um Über- oder Unterdruck im Getriebegehäuse zu verhindern.

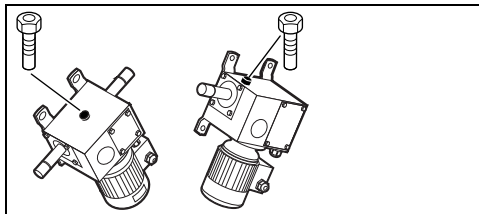
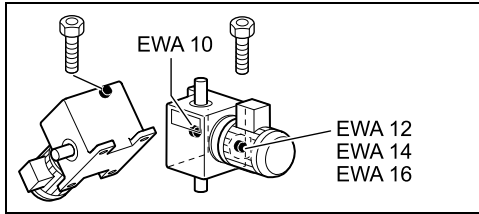
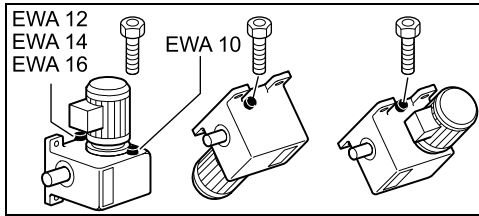


- ▶ Beachten Sie zusätzlich die Hinweise auf der Getriebeentlüftungskarte im Endschalterraum.

Die Entlüftungsschraube befindet sich unter dem Endschalterdeckel, siehe Abschnitt 5.5, Seite 16.

- ▶ Ermitteln Sie die richtige Position der Entlüftungsschraube, abhängig von der Einbaulage gemäß den folgenden Abbildungen.





- ▶ Tauschen Sie die ermittelte Schraube gegen die Entlüftungsschraube aus, verwenden Sie den vorhandenen Kupferdichtung wieder.
- ▶ Bewahren Sie die ausgetauschte Schraube auf.

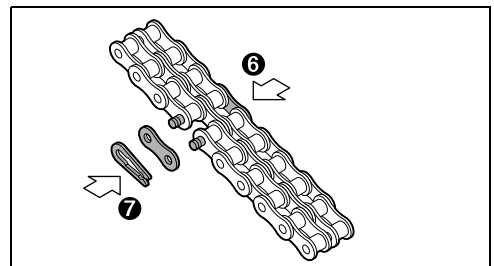
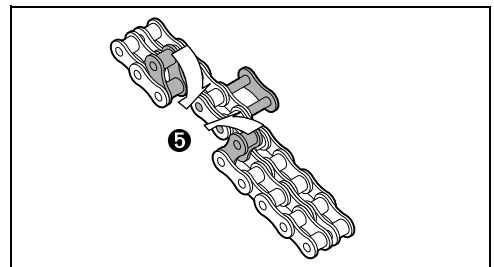
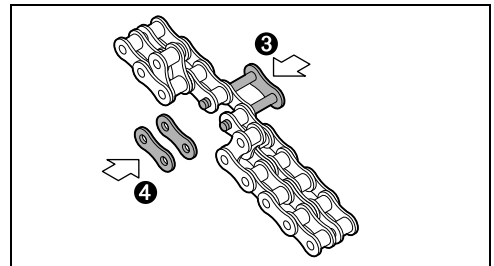
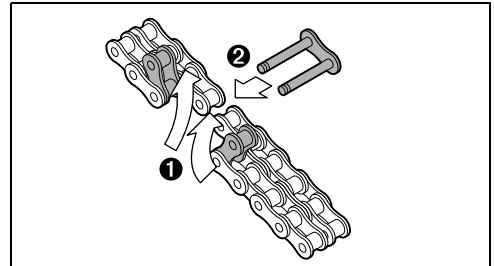
5.4 Kupplung montieren

5.4.1 Kettenkupplung KKS montieren

Lock bietet Kettenkupplungen für den Ausgleich von kleinen Fluchtungsfehlern für 1° und 6° an. Die verschiedenen Typen dürfen nicht miteinander kombiniert werden.

- ▶ Montieren Sie die beiden Kupplungshälften auf der Abtriebswelle und dem Abtriebsrohr mit den beiliegenden Schrauben (Anzugsdrehmoment 40 Nm) und sichern Sie diese z. B. bei Sechskant- (We66) oder Passfederwelle (We19) mit dem beiliegenden Sicherungsring. Stellen Sie sicher, dass sich die Kupplung nicht axial bewegen und dadurch von der Welle rutschen kann.
- ▶ Verdrehen Sie die Kupplungshälften, bis die Zähne deckungsgleich sind.

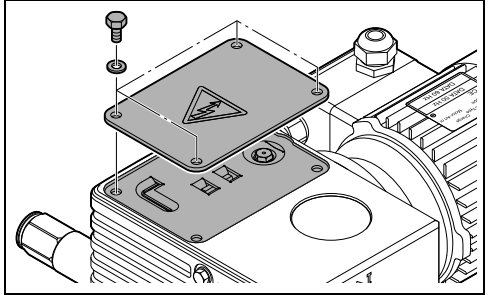
- ▶ Legen Sie die Doppelkette um die Zähne der Kupplungshälften, so dass die Enden der Kette oben liegen.
- ▶ Montieren Sie die Kette den folgenden Abbildungen entsprechend.



5.4.2 Buchkupplung BKS montieren

Lock bietet Buchkupplungen zum Übertragen der Drehmomente von Elektro- und Handantrieben ohne Winkelausgleich an.

- ▶ Montieren Sie die Buchkupplung auf der Abtriebswelle des Antriebs und dem Abtriebsrohr mit den beiliegenden Schrauben (Anzugsdrehmoment 40 Nm) und sichern Sie diese z. B. bei Sechskantwelle (We66) mit dem beiliegenden Sicherungsring. Stellen Sie sicher, dass sich die Kupplung nicht axial bewegen und dadurch von der Welle rutschen kann.



5.5 Endschalter einstellen

Der Endschalter schaltet nach dem ordnungsgemäßen Einstellen automatisch zwei definierte Endlagen der Drehbewegung des Antriebs ab.



Unter www.lockdrives.com finden Sie im Internet eine Animation zur Einstellung des Endschalters.

Der eingebaute Endschalter END20.20 bzw. END20.40 deckt einen Schaltbereich von 0 – 580 Umdrehungen (EWA 10, EWA 12, EWA 14) bzw. 0 – 395 Umdrehungen (EWA 16) der Abtriebswelle ab. Der Endschalter END20.40 unterscheidet sich vom Endschalter END20.20 durch die zusätzlichen Zusatzschalter.

Folgende Schaltfunktionen sind vorgegeben:

- Schalter „HI“ schaltet Drehrichtung „I“ ab
- Schalter „HII“ schaltet Drehrichtung „II“ ab

- ▶ Demontieren Sie den Endschalterdeckel.

- ▶ Demontieren Sie die Gummidichtung bei EWA 10– 14.

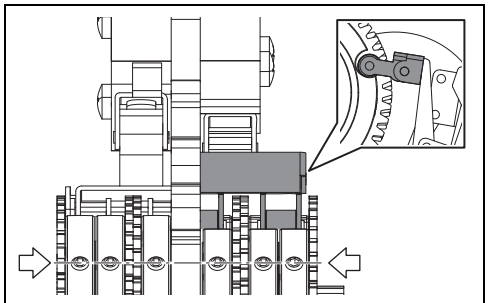
EWA 16: Diese Gummidichtung liegt als Teilträger lose im Endschalterraum; sie muss nach dem Einstellen außerhalb des Endschalterraums zusammen mit dieser Montage- und Betriebsanleitung aufbewahrt werden.

HINWEIS:

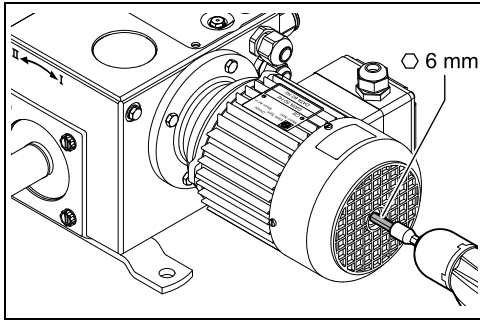
Sachschaden durch Verschmutzung!
Bei Unterbrechung der Inbetriebnahme/Fertigstellung der Anlage können Verschmutzungen auftreten!

- ▶ Schützen Sie den Installationsbereich durch geeignete Abdeckungen vor Feuchtigkeit und Staub.

- ▶ Sollte das Potentiometer des Stellungsrückmelders beim Einstellen des Endschalters stören, kann dieses vorübergehend demontiert werden.
- ▶ Stellen Sie sicher, dass die 6 Schrauben an den Stellringen lose sind und die Endschalterrollen in den Vertiefungen der Stellringe sitzen. Die Endschalterrollen dürfen nicht gekippt sein. Die 6 Schrauben müssen auf einer Linie sitzen. Dies entspricht dem Auslieferungszustand, siehe auch nachfolgendes Bild.



- ▶ Verbinden Sie eine Bohrmaschine mit dem Adapter (Sechskant 6 mm) aus der Gummidichtung mit dem Motorwellenende.



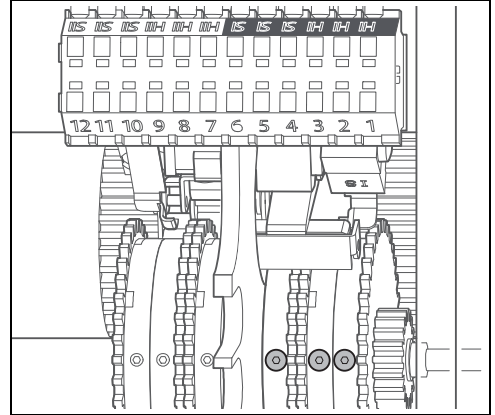
- ▶ Drehen Sie mit der Bohrmaschine in Drehrichtung „I“ (siehe Drehrichtungspfeil neben der Abtriebswelle) bis in die Endstellung.

HINWEIS:

Sachschaden!

Bei zu hoher Drehzahl des Bohrschraubers oder Benutzung eines Schlagschraubers kann der Antrieb beschädigt werden.

- ▶ Arbeiten Sie bei Verwendung von Bohrmaschine und Adapter mit niedrigen Drehzahlen, max. 1400 min^{-1} , und fahren Sie die Endlagen langsam an.
 - ▶ Verwenden Sie keinen Schlagschrauber!
- ▶ Drehen Sie die 3 Stellringschrauben des Endschalters „II“ mit dem Innensechskantschlüssel aus der Gummidichtung wie folgt fest: Zuerst die Schraube anlegen durch Drehen am dünnen Teil des Innensechskantschlüssels. Danach drehen Sie die Schraube 3–4 Umdrehungen fest. Zu festes Anziehen klemmt das Endschalterrad und das Zahnrad kann zerstört werden. Alternativ kann ein Drehmomentschlüssel verwendet werden, Anzugsdrehmoment 0,17 Nm. Ein geeigneter Drehmomentschlüssel Sechskant SW 1,5 mm ist bei Lock als Zubehör erhältlich.



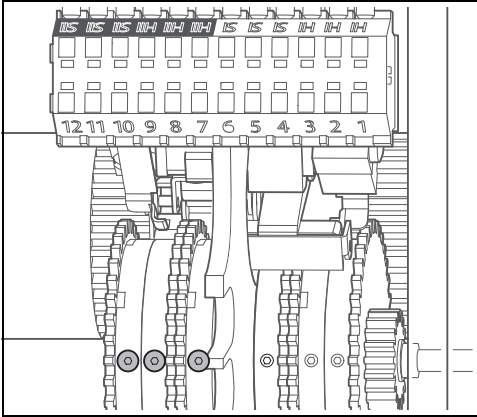
GEFAHR:

Lebensgefahr durch herabfallende Gegenstände!

Durch unvollständiges Einstellen des Endschalters kann eine Endlage überfahren werden. Bei Überfahren der Endposition können Teile der Lüftung (z. B. Fensterglas) bersten und herabfallen.

- ▶ Drehen Sie unbedingt immer die Schraube in allen 3 Stellringen der zugehörigen Drehrichtung fest!
- ▶ Drehen Sie den Antrieb wie zuvor beschrieben in die andere Endstellung „II“ (siehe Drehrichtungspfeil neben der Abtriebswelle).

- Drehen Sie die 3 Stellringschrauben des Endschalters „HII“ fest, wie zuvor beschrieben.

**WARNUNG:****Feuchtigkeit im Endschalterraum!**

Durch Korrosion kann der Endschalter ausfallen. Bei Überfahren der Endlagen können Teile der Lüftung (z. B. Fensterglas) bersten und herabfallen. Umstehende Personen können verletzt werden.

- Achten Sie darauf, dass der Endschalterraum trocken ist bzw. trocknen Sie ihn.
- Montieren Sie den Endschalterdeckel und die Gummidichtung wieder mit den 4 Schrauben und den 4 Kunststoff-Unterlegscheiben. Bei EWA 16 bewahren Sie die Flachdichtung als Teileträger außerhalb des Endschalterraums zusammen mit dieser Montage- und Betriebsanleitung auf.

Bei Ausführung mit Zusatzschalter END20.40 sind durch die Einstellung der Endschalter „HI“ und „HII“ automatisch die Zusatzschalter „SI“ und „SII“ auch eingestellt.

5.6 Stellungsrückmelder PAR 06 montieren

Mit dem Stellungsrückmelder erfolgt die Rückmeldung der Position des Antriebs an die Regelung.

Der Stellungsrückmelder ist bei Bestellung ab Werk bereits montiert. Zur Einstellung lesen Sie bitte unter Abschnitt 5.7, Seite 19 weiter. Im Falle einer Nachrüstung gehen Sie wie folgt vor:

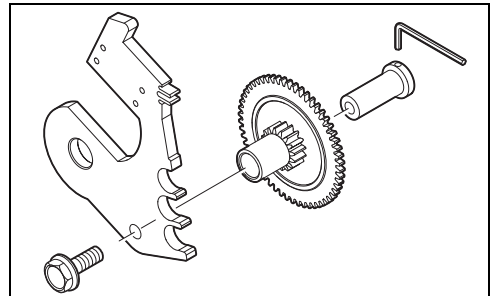


Führen Sie vor der Montage des Stellungsrückmelders die Einstellung des Endschalters durch, siehe Abschnitt 5.5, Seite 16.

Nach Montage des Stellungsrückmelders ist die Einstellung des Endschalters nicht mehr möglich. Der Stellungsrückmelder muss zur Einstellung wieder ausgebaut werden.

Der Standard-Stellungsrückmelder PAR 06 deckt einen Schaltbereich von 0–85,4 Umdrehungen (EWA 10, EWA 12, EWA 14) bzw. 0–57,9 Umdrehungen (EWA 16) der Abtriebswelle ab.

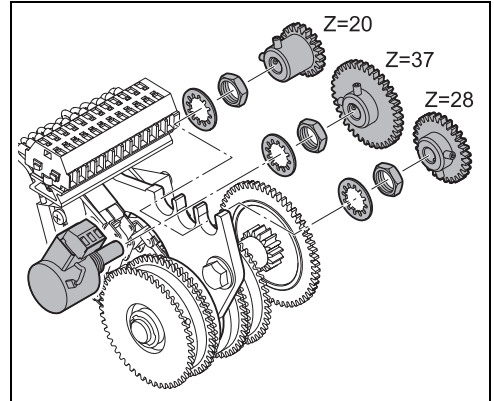
- Demontieren Sie den Endschalterdeckel und die Gummidichtung, siehe Abschnitt 5.5, Seite 16.
- Montieren Sie das Ritzelrad mit der Achse und der Schraube im Endschalterblech, Anzugsdrehmoment 10 Nm. Halten Sie die Achse mit dem Innensechskantschlüssel aus der Gummidichtung fest. Das Zahnrad muss dabei in die Verzahnung des kleinen Zahnrads im Endschalter eingreifen.



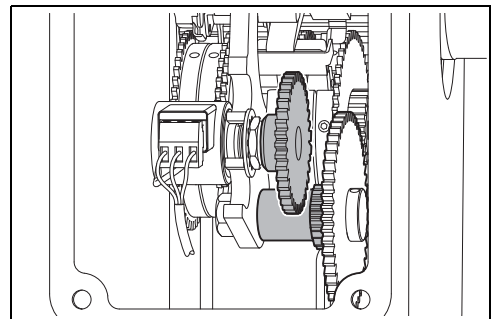
- ▶ Wählen Sie entsprechend der gewünschten Umdrehungen der Abtriebswelle das Potentiometer und das Zahnrad entsprechend folgender Tabelle aus. Die Angaben in der Tabelle sind Maximalwerte, die tatsächliche Anzahl der Umdrehungen muss immer kleiner sein. Die höchste Genauigkeit erreichen Sie, wenn die Umdrehungszahl weitgehend mit dem Wert der Spalte 1 bzw. 2 folgender Tabelle übereinstimmt.

max. Umdrehungen der Abtriebswelle		Potentiometer	Zähnezahl des Zahnrads
EWA 10/12/14	EWA 16		
1,2	0,8	1:1	20
4,0	2,6	3:1	20
6,7	4,5	5:1	20
13,5	9,1	10:1	20
19,3	13,0	3:1	28
25,5	17,3	3:1	37
32,2	21,8	5:1	28
42,6	28,9	5:1	37
64,5	43,7	10:1	28
85,4	57,9	10:1	37

- ▶ Stecken Sie das Potentiometer mit entsprechend der Tabelle gewähltem Zahnrad mit Mutter und Federring in das Endschalterblech.
- ▶ Schrauben Sie das Potentiometer mit unterlegtem Federring (nur bei Potentiometern mit Metallgewinde) und der Mutter fest. (Anzugsdrehmoment 1,2 Nm)



- ▶ Verschieben Sie das Zahnrad so, dass die Zähne **nicht** im Eingriff sind. Drehen Sie die beiden M3-Schrauben im Zahnrad **leicht** an.



5.7 Stellungsrückmelder einstellen

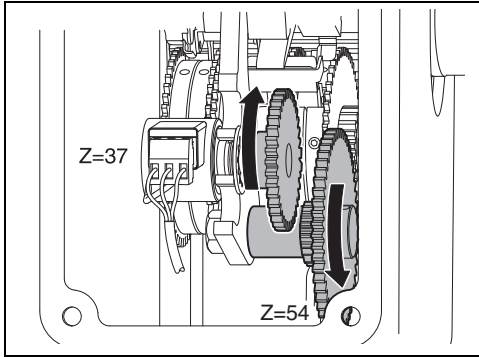


Führen Sie vor der Montage des Stellungsrückmelders die Einstellung des Endschalters durch, siehe Abschnitt 5.5, Seite 16.

Nach Montage des Stellungsrückmelders ist die Einstellung des Endschalters nicht mehr möglich. Der Stellungsrückmelder muss zur Einstellung wieder ausgebaut werden.

- ▶ Lassen Sie den Antrieb in Drehrichtung „I“ (siehe Drehrichtungspfeil neben der Abtriebswelle) bis in die Endstellung fahren. Beobachten Sie das Zwischenrad.

- ▶ Drehen Sie das Potentiometer mit Hilfe des befestigten Zahnrades **entgegen der Drehrichtung des Zwischenrads Z54** bis kurz vor die Endstellung.

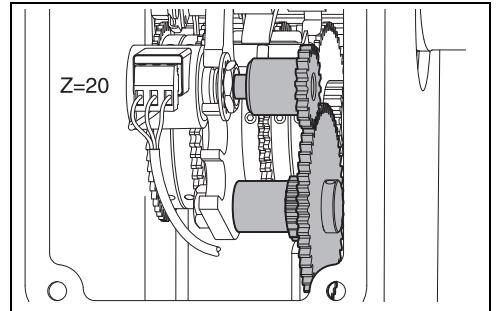
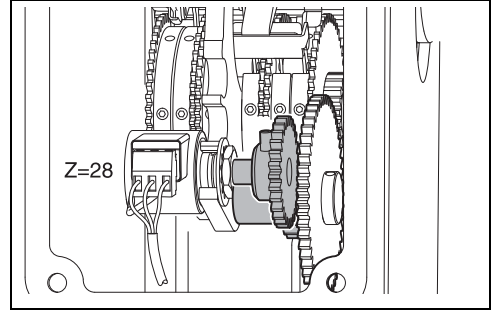
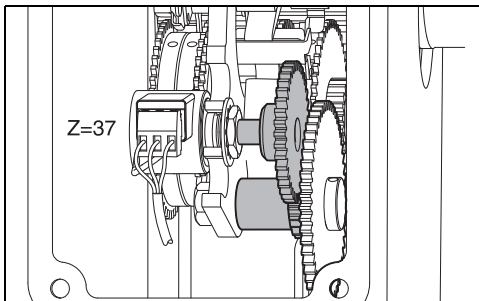


HINWEIS:

Sachschaden!

Bei Überschreiten der maximalen Umdrehungszahl wird das Potentiometer zerstört und muss ausgetauscht werden.

- ▶ Maximal mögliche Anzahl der Umdrehungen der Abtriebswelle des vorliegenden Potentiometers beachten. Bei Bedarf ein anderes Potentiometer bestellen.
- ▶ Lösen Sie die M3-Schrauben im Zahnrad wieder. Verschieben Sie das Zahnrad auf der Welle des Potentiometers so, dass dessen Zähne in das Zahnrad eingreifen. Ziehen Sie anschließend die M3-Schrauben fest, Anzugsdrehmoment 0,5 Nm.



- ▶ Führen Sie einen Probelauf des Antriebs durch. Achten Sie dabei auf Übereinstimmung zwischen der Drehrichtung der Abtriebswelle und dem Steuersignal.
- ▶ Prüfen Sie die korrekte Einstellung und Funktion des Stellungsrückmelders mittels Spannungsmessgerät.



WARNUNG:

Feuchtigkeit im Endschalterraum!

Durch Korrosion kann der Endschalter ausfallen. Bei Überfahren der Endlagen können Teile der Lüftung (z. B. Fensterglas) bersten und herabfallen. Umstehende Personen können verletzt werden.

- ▶ Achten Sie darauf, dass der Endschalterraum trocken ist bzw. trocknen Sie ihn.
- ▶ Montieren Sie den Endschalterdeckel und die Gummidichtung, siehe Abschnitt 5.5, Seite 16.



Die Kabel und Drähte dürfen die Zahnräder keinesfalls berühren.

- ▶ Verlegen Sie das Kabel für die Steuerung z. B. in einer Aussparung im Endschalblech und verwenden Sie Kabelbinder.

6 Elektrischer Anschluss und Inbetriebnahme

Der Anschluss und die Inbetriebnahme dürfen nur nach erfolgter Montage des Antriebs von qualifiziertem Personal ausgeführt werden.

6.1 Netzanschluss bei 3-phasigen Wechselstrommotoren und Gleichstrommotoren



Bei Antrieben mit 3-phasigem Netzanschluss bzw. mit Gleichstromanschluss werden die Endschalter „HI“ und „HII“ und die optionalen Zusatzschalter „SI“ und „SII“ an der Steuerung angeschlossen. Die Endabschaltung muss durch die Steuerung sichergestellt werden.

6.1.1 Endschalter anschließen

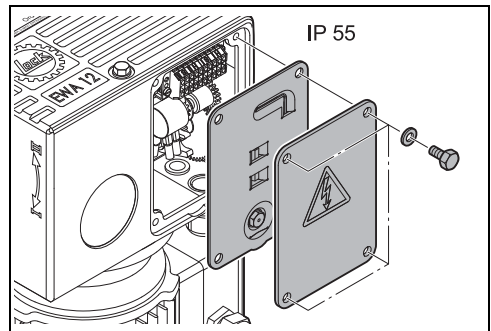
- ▶ Beachten Sie die maximale Schaltleistung der Schalter bei Leiterquerschnitt $0,75 \text{ mm}^2$.
Betrieb der Endschalter entweder mit:
 - Niederspannung:
Hauptschalter Standardschalter 250 VAC, 6 A;
Zusatzschalter 230 VAC, 6 A
oder mit
 - Kleinspannung < 30 VDC, Strom $\geq 20 \text{ mA}$ bis max. 100 mA

HINWEIS:

Sachschaden!

Nach Betrieb mit verschiedenen Spannungen und Stromstärken schaltet der Endschalter nicht mehr zuverlässig.

- ▶ Betreiben Sie einen einmal mit Niederspannung (z. B. 230 V AC) betriebenen Endschalter nicht mehr mit Kleinspannung (24 V DC)!
- ▶ Beachten Sie den zulässigen Bereich der Stromstärken für Kleinspannung von mindestens 20 mA bis maximal 100 mA.
- ▶ Demontieren Sie den Endschalterdeckel und die Gummidichtung, siehe Abschnitt 5.5, Seite 16.



- ▶ Führen Sie die Anschlussleitung (Kabelquerschnitt 6 – 12 mm) durch die Kabelverschraubung M20x1,5.

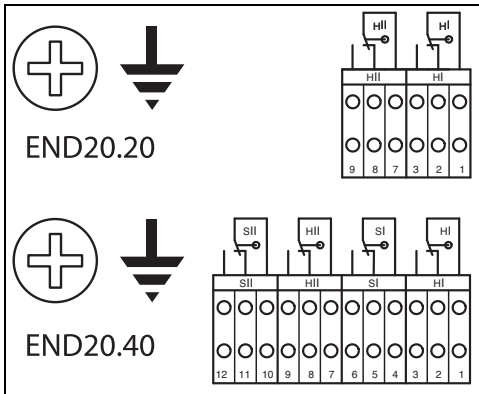
- ▶ Schließen Sie die Kabel an der Anschlussleiste wie folgt an:

Standardlieferumfang mit END20.20:

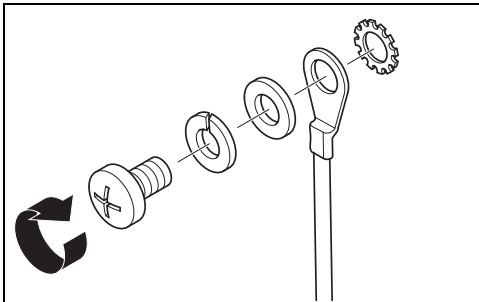
- Anschluss Schalter „HI“: Klemmen 1 und 2.
- Anschluss Schalter „HII“: Klemmen 7 und 8.

Optional mit END20.40:

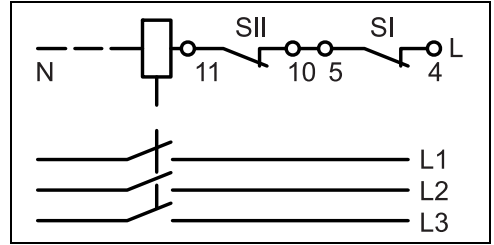
- Anschluss Schalter „SI“: Klemmen 4 und 5.
- Anschluss Schalter „SII“: Klemmen 10 und 11.



- ▶ Schließen Sie den Schutzleiter an den PE-Anschluss an (Anzugsdrehmoment 8 Nm). Falls vom Steuerungshersteller eine geschirmte Leitung vorgeschrieben ist, kann die Abschirmung auf den PE-Anschluss aufgelegt werden.



- ▶ Bei Verwendung von „SI“ und „SII“ diese auf eine separate Sicherheitsschaltung mit Not-Aus-Funktion (z. B. separaten Schütz) schalten.



Die Kabel und Drähte dürfen die Zahnräder keinesfalls berühren.

- ▶ Verlegen Sie das Kabel für die Steuerung z. B. in einer Aussparung im Endschalterblech und verwenden Sie Kabelbinder.

- ▶ Drehen Sie die Kabelverschraubung fest.
- ▶ Montieren Sie den Endschalterdeckel und die Gummidichtung wieder mit den 4 Schrauben und den 4 Kunststoff-Unterlegscheiben. Bei EWA 16 bewahren Sie die Flachdichtung als Teileträger außerhalb des Endschalterraums zusammen mit dieser Montage- und Betriebsanleitung auf.

HINWEIS:

Eingeklemmte Kabel!

Störungen während des Betriebs durch eingeklemmte Kabel möglich.

- ▶ Klemmen Sie kein Kabel ein.
- ▶ Achten Sie auf Dichtheit.



WARNUNG:

Feuchtigkeit im Endschalterraum!

Durch Korrosion kann der Endschalter ausfallen. Bei Überfahren der Endlagen können Teile der Lüftung (z. B. Fensterglas) bersten und herabfallen. Umstehende Personen können verletzt werden.

- ▶ Achten Sie darauf, dass der Endschalterraum trocken ist bzw. trocknen Sie ihn.

6.1.2 Elektrischer Anschluss 3-Phasen-Motor

HINWEIS:

Spannung und Frequenz der Stromquelle stimmen nicht mit den Angaben auf dem Typenschild des Elektromotors überein.

Zerstörung des Antriebs möglich.

- ▶ Stellen Sie sicher, dass Spannung und Frequenz der Stromquelle mit den Angaben auf dem Typenschild des Elektromotors übereinstimmen.

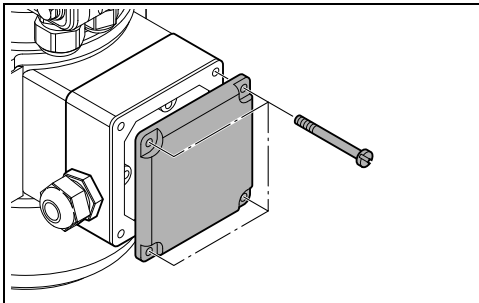


Im Auslieferungszustand sind die Motoren mit Prüflitzen ausgestattet. Diese dienen zur werkseitigen Funktionsprüfung.

- ▶ Entfernen Sie beim Anschluss des Motors die Prüflitzen und verwenden Sie geeignete Anschlussleitungen.

- ▶ Schließen Sie den Schutzleiter gemäß DIN VDE 0100 an der Schutzleiterklemme des Elektromotors an.

- ▶ Demontieren Sie den Klemmkastendeckel.

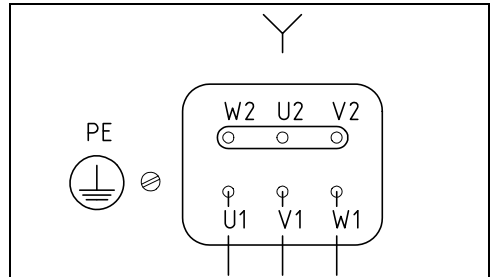


HINWEIS:

Sachschaden durch Verschmutzung!

Bei Unterbrechung der Inbetriebnahme/Fertigstellung der Anlage können Verschmutzungen auftreten!

- ▶ Schützen Sie den Installationsbereich durch geeignete Abdeckungen vor Feuchtigkeit und Staub.
- ▶ Führen Sie die Anschlussleitung durch die Kabelverschraubung M20x1,5, entfernen Sie ggf. den Verschlussstopfen.
- ▶ Schließen Sie den Elektromotor an:
 - Schutzleiter an Klemme PE
 - Phase L1 an Klemme U1
 - Phase L2 an Klemme V1
 - Phase L3 an Klemme W1



- ▶ Drehen Sie den Antrieb mit der Bohrmaschine in eine Position **zwischen** beiden Endstellungen.

HINWEIS:

Sachschaden!

Bei zu hoher Drehzahl des Bohrschraubers oder Benutzung eines Schlagschraubers kann der Antrieb beschädigt werden.

- ▶ Arbeiten Sie bei Verwendung von Bohrmaschine und Adapter mit niedrigen Drehzahlen, max. 1400 min⁻¹, und fahren Sie die Endlagen langsam an.
- ▶ Verwenden Sie keinen Schlagschrauber!

- ▶ Ermitteln Sie durch kurzzeitiges Einschalten des Motors die Drehrichtung des Antriebs und vergleichen Sie diese mit dem Drehrichtungspfeil neben der Abtriebswelle.

**GEFAHR:**

Lebensgefahr durch Überfahren der Endlagen!

Bei Überfahren der Endlagen können Teile der Lüftung (z. B. Fensterglas) bersten und herabfallen. Umstehende Personen können verletzt werden.

- ▶ Drehrichtung „I“ muss mit Endschalter „HI“ und Drehrichtung „II“ mit Endschalter „HII“ geschaltet werden.
- ▶ Tauschen Sie ggf. zum Drehrichtungswechsel Phase L1 mit Phase L2.
- ▶ Montieren Sie den Klemmkastendeckel wieder.

HINWEIS:

Sachschaden durch Feuchtigkeit im Klemmkasten!

Durch Korrosion kann der Motor ausfallen und muss ausgetauscht werden.

- ▶ Klemmen Sie kein Kabel ein.
- ▶ Achten Sie auf Dichtheit.
- ▶ Die Kabelverschraubung soll möglichst nach unten zeigen.
- ▶ Achten Sie darauf, dass der Installationsbereich trocken ist bzw. trocknen Sie ihn.

**GEFAHR:**

Lebensgefahr durch mechanische Kräfte!

Ein Phasentausch im Stromversorgungsnetz verursacht die Drehrichtungsumkehr des Antriebs. Bei Phasentausch werden die Endschalter wirkungslos.

- ▶ Installieren Sie Phasenfolgewächter vor der Antriebssteuerung.

6.1.3 Elektrischer Anschluss Gleichstrommotor

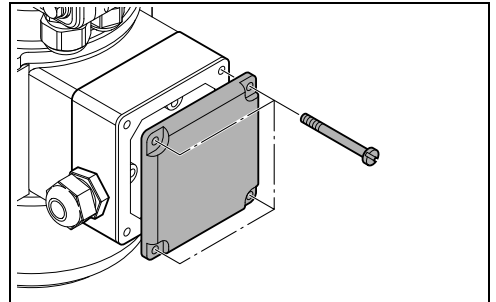
HINWEIS:

Zerstörung des Antriebs möglich.

Spannung und Frequenz der Stromquelle stimmen nicht mit den Angaben auf dem Typenschild des Elektromotors überein.

- ▶ Stellen Sie sicher, dass Spannung und Frequenz der Stromquelle mit den Angaben auf dem Typenschild des Elektromotors übereinstimmen.

- ▶ Demontieren Sie den Klemmkastendeckel.

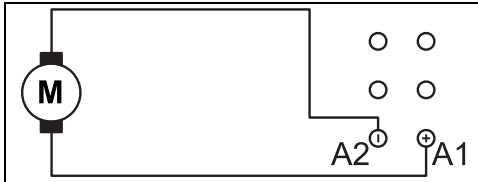
**HINWEIS:**

Sachschaden durch Verschmutzung!

Bei Unterbrechung der Inbetriebnahme/Fertigstellung der Anlage können Verschmutzungen auftreten!

- ▶ Schützen Sie den Installationsbereich durch geeignete Abdeckungen vor Feuchtigkeit und Staub.
- ▶ Führen Sie die Anschlussleitung durch die Kabelverschraubung M20x1,5, entfernen Sie ggf. den Verschlussstopfen.

- ▶ Schließen Sie den Elektromotor an:
 - Ader A1 = plus (+) 24VDC
 - Ader A2 = minus (-) 24VDC



- ▶ Drehen Sie den Antrieb mit der Bohrmaschine in eine Position **zwischen** beiden Endstellungen.

HINWEIS:

Sachschaden!

Bei zu hoher Drehzahl des Bohrschraubers oder Benutzung eines Schlagschraubers kann der Antrieb beschädigt werden.

- ▶ Arbeiten Sie bei Verwendung von Bohrmaschine und Adapter mit niedrigen Drehzahlen, max. 1400 min^{-1} , und fahren Sie die Endlagen langsam an.
- ▶ Verwenden Sie keinen Schlagschrauber!

- ▶ Ermitteln Sie durch kurzzeitiges Einschalten des Motors die Drehrichtung des Antriebs und vergleichen Sie diese mit dem Drehrichtungspfeil neben der Abtriebswelle.



GEFAHR:

Lebensgefahr durch Überfahren der Endlagen!

Bei Überfahren der Endlagen können Teile der Lüftung (z. B. Fensterglas) bersten und herabfallen. Umstehende Personen können verletzt werden.

- ▶ Drehrichtung „I“ muss mit Endschalter „HI“ und Drehrichtung „II“ mit Endschalter „HII“ geschaltet werden.

- ▶ Tauschen Sie ggf. zum Drehrichtungswechsel die Adern A1 und A2.
- ▶ Montieren Sie den Klemmkastendeckel wieder.

HINWEIS:

Sachschaden durch Feuchtigkeit im Klemmkasten!

Durch Korrosion kann der Motor ausfallen und muss ausgetauscht werden.

- ▶ Klemmen Sie kein Kabel ein.
- ▶ Achten Sie auf Dichtheit.
- ▶ Die Kabelverschraubung soll möglichst nach unten zeigen.
- ▶ Achten Sie darauf, dass der Installationsbereich trocken ist bzw. trocknen Sie ihn.

6.2 Netzanschluss bei 1-phasigen Wechselstrommotoren



GEFAHR:

Lebensgefahr durch Überfahren der Endlagen!

Durch zu schnelles Umschalten der Drehrichtung kann der Antrieb in dieselbe Richtung weiterlaufen wie bisher und die Endlage überfahren werden.

Bei Überfahren der Endlagen können Teile der Lüftung (z. B. Fensterglas) bersten und herabfallen. Umstehende Personen können verletzt werden.

- ▶ Zur Drehrichtungsumkehr muss die Umschaltung über eine „Aus“-Stellung erfolgen.
- ▶ Zur Drehrichtungsumkehr des Motors sollte ein Zeitglied über ca. 2 Sekunden in der Steuerung verwendet werden.



Bei 1-phasigem Netzanschluss wird der Motor direkt über die Endschalter „HI“ und „HII“ abgeschaltet. Die optionalen Zusatzschalter „SI“ und „SII“ sind im Auslieferungszustand mit „HI“ und „HII“ in Reihe geschaltet.

Zur Drehrichtungsumkehr muss die Umschaltung über eine „Aus“-Stellung erfolgen.

Zur Drehrichtungsumkehr des Motors sollte ein Zeitglied über ca. 2 Sekunden in der Steuerung verwendet werden.

HINWEIS:

Zerstörung des Antriebs möglich.

Spannung und Frequenz der Stromquelle stimmen nicht mit den Angaben auf dem Typenschild des Elektromotors überein.

- ▶ Stellen Sie sicher, dass Spannung und Frequenz der Stromquelle mit den Angaben auf dem Typenschild des Elektromotors übereinstimmen.

Im Auslieferungszustand sind die Motoren mit einer 4-adrigen Anschlussleitung ausgestattet.



Für spezielle Anschlussoptionen liegt temporär eine nicht angeschlossene sechste Litze mit einer Schutzülle im Endschaltraum vor. Diese ist für den Anschluss und die Inbetriebnahme in Verbindung mit dem Endschalter END 20 ohne Bedeutung.

- ▶ Schließen Sie die Anschlussleitung in einer geeigneten Abzweigdose unter Beachtung der Kennzeichnung der Adern und des Schaltplans des Steuerungsherstellers an.

Europa-Version:

- gelb-grüne Ader = Schutzleiter (PE)
- blaue Ader = Neutralleiter (3/N=N)
- graue Ader = Phase für Drehrichtung I (1/A=L)
- schwarze Ader = Phase für Drehrichtung II (2/Z=L1)

Nordamerika-Version (120 V und 240 V / 60 Hz):

- grüne Ader = Schutzleiter (PE)
- weiße Ader = Neutralleiter (N bei 120 V) (COM bei 240 V)
- schwarze Ader = Phase für Drehrichtung I (L)
- rote Ader = Phase für Drehrichtung II (L1)



Die Endschalter sind bereits verdrahtet. Soll die Verdrahtung verändert werden, gehen Sie wie in Abschnitt 6.1.1, Seite 21 vor.

Beim Anschluss mehrerer Antriebe muss jeder Antrieb über einen separaten Schalter oder Relais geschaltet werden.

6.3 Bauseitigen Motorschutzschalter einstellen

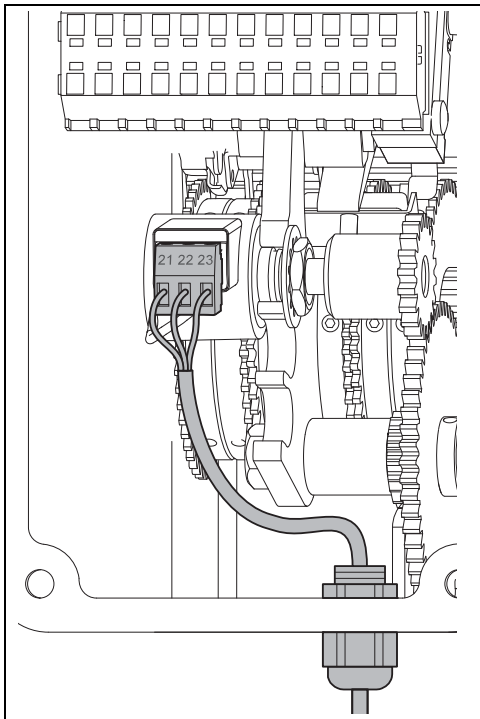
- ▶ Stellen Sie den Motorschutzschalter an der bauseitigen Steuerung auf den Anschlusswert gemäß Typenschild des Elektromotors ein.
- ▶ Starten Sie den Antrieb im Ein-/Aus-Betrieb.
- ▶ Betreiben Sie den Antrieb unter Belastung im Arbeitsbereich zwischen den Abschaltpunkten. Messen und überprüfen Sie die Stromaufnahme des Motors während eines kompletten Öffnungs- und Schließvorgangs.
- ▶ Stellen Sie den Motorschutzschalter auf einen um 5% höheren Wert als den Messwert ein. Der eingestellte Wert darf den Anschlusswert des Motors um maximal 3% überschreiten (Überlastschutz).

Bei allen 1-Phasen-Motoren ist werksseitig ein Wicklungsschutzkontakt integriert, der den Motor vor Überhitzung schützt.

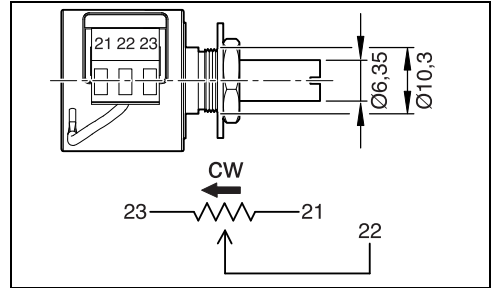
6.4 Stellungsrückmelder PAR 06 anschließen (Option)

Verlegen Sie die Anschlussleitung des Potentiometers als Funktionskleinspannung, getrennt oder EMV-gerecht geschirmt ausgeführt von anderen Leitungen.

- ▶ Falls der Stellungsrückmelder nicht vom Werk vormontiert ist, schrauben Sie eine Kabelverschraubung, Größe M16x1,5, in das Gehäuse. Ziehen Sie die Anschlussleitung (Kabelquerschnitt 4 – 10 mm) durch und dichten Sie diese ab.



- ▶ Verbinden Sie die Anschlussleitung entsprechend nachfolgendem Anschlussbild mit den Klemmen 21, 22, 23 des Potentiometers. Dazu kann der Anschlussstecker am Potentiometer abgezogen werden.



Die Kabel und Drähte dürfen die Zahnräder keinesfalls berühren.

- ▶ Verlegen Sie das Kabel für die Steuerung z. B. in einer Aussparung im Endschalblech und verwenden Sie Kabelbinder.

6.5 Inbetriebnahme

HINWEIS:

Für eine lange Lebensdauer des Antriebs ist die Verwendung entsprechend Triebwerksgruppe 1Cm, gemäß DIN 15020, eine Grundlage.

- ▶ Stellen sie die Steuerung/Regelung entsprechend dieser Triebwerksgruppe ein.
- ▶ Lock empfiehlt einen Betriebsstundenzähler einzubauen.

Führen Sie nach erfolgter Montage einen Probelauf durch. Halten Sie dabei folgende Schritte ein:

- ▶ Sichern Sie den Gefahrenbereich vor dem Einschalten des Antriebs nach den geltenden Vorschriften ab.
- ▶ Starten Sie den Antrieb nicht im Automatikbetrieb, sondern im Ein-/Aus-Betrieb.
- ▶ Kontrollieren Sie die Funktion des Endschalers sowie die Abschaltpunkte für beide Drehrichtungen.

- ▶ Falls erforderlich, korrigieren Sie die Einstellung des Endschalters.
- ▶ Überprüfen Sie den richtigen Sitz und die Einbaustelle der Entlüftungsschraube, siehe Abschnitt 5.3, Seite 14 sowie die Montage des Endschalterdeckels und Klemmkastendeckels.
- ▶ Überprüfen Sie die Übereinstimmung der Drehrichtungen „I“ und „II“ mit „Auf“/„Zu“.
- ▶ Montieren Sie den Endschalterdeckel, siehe Abschnitt 5.5, Seite 16.

**GEFAHR:**

Lebensgefahr durch Elektrizität und mechanische Kräfte!

Durch übergeordnete Funktionen wie z. B. Wind- oder Regenmeldung kann der Antrieb auch bei „Halt“-Stellung anlaufen.

Bei Antrieben mit Einphasenmotor ist der Wicklungsschutzkontakt (Temperaturkontrolle) intern verschaltet. Bei ausgelöstem Wicklungsschutzkontakt läuft der Antrieb nach dem Abkühlen automatisch wieder an.

- ▶ Unterbrechen Sie vor allen Arbeiten am Antrieb oder an der Anlage die Stromversorgung und sichern diese gegen Wiedereinschalten, z. B. mit einem Schloss. Dies gilt auch für Hilfsstromkreise wie z. B. Endschalter, Stillstandsheizung oder Frequenzumrichter. Es ist nicht ausreichend, wenn die Steuerung auf „Halt“ geschaltet wird.
- ▶ Stellen Sie bei 1-phasigen Wechselstrommotoren vor Beginn der Tätigkeiten sicher, dass sich Kondensatoren im entladenen Zustand befinden.

7 Betrieb

7.1 Lärm

Die Lärmentwicklung (Schalldruckpegel) am Arbeitsplatz liegt unterhalb 70 dB (A).

7.2 Erwärmung

Der Antrieb ist nicht für Dauerbetrieb geeignet. Beachten Sie die Angaben zur Einschaltdauer im Abschnitt 4.2, Seite 12.

**WARNUNG:**

Verbrennungsgefahr!

Der Antrieb kann über 60 °C heiß werden.

- ▶ Sehen Sie z. B. einen Berührungsschutz vor.

8 Inspektion und Wartung


Inspektions- und Wartungsarbeiten dürfen nur von qualifiziertem Personal ausgeführt werden.

**GEFAHR:**

Lebensgefahr durch herabfallende Gegenstände!

Durch herabfallende Gegenstände kann eine Gefährdung für Personen ausgehen.

- ▶ Sichern Sie den Gefahrenbereich durch Abschränkbänder ab.

 **GEFAHR:**

Lebensgefahr durch Elektrizität und mechanische Kräfte!

Durch übergeordnete Funktionen wie z. B. Wind- oder Regenmeldung kann der Antrieb bei „Halt“-Stellung unkontrolliert anlaufen.

- ▶ Unterbrechen Sie vor allen Arbeiten am Antrieb oder an der Anlage die Stromversorgung und sichern diese gegen Wiedereinschalten, z. B. mit einem Schloss. Dies gilt auch für Hilfsstromkreise wie z. B. Endschalter, Stillstandsheizung oder Frequenzumrichter. Es ist nicht ausreichend, wenn die Steuerung auf „Halt“ geschaltet wird.
- ▶ Beachten Sie die Gefahr von eventuell verbliebenen Restladungen in Kondensatoren (z. B. bei 1-phasigen Motoren). Überprüfen Sie die Kondensatoren vor Wartungsarbeiten mit einem geeignetem Multimeter.

Zeitraum	Arbeiten
12 Monate oder 100 Betriebsstunden	<ul style="list-style-type: none"> – Verschleiß des Schneckenrads auf der Welle prüfen, siehe Abschnitt 8.2.1, Seite 29 – Schaltfunktion und Abschaltpunkte der Endschalter „HI“, „HII“, „SI“ und „SII“ prüfen – Kupplungen am Abtriebsstrang auf festen Sitz und Verschleiß prüfen, ggf. festziehen oder austauschen – bei Kettenkupplungen KKS Kette und Zähne der Kupplungshälften leicht einölen und überschüssiges Fett entfernen – Kette und Zähne der Kupplungshälften auf Verschleiß und Korrosion prüfen, ggf. austauschen – festen Sitz des Antriebs prüfen, ggf. nachziehen – elektrische Anschlüsse am Motor und Endschalter prüfen

8.1 Wartungsfristen


Beachten Sie die gesetzlich oder sonstige vorgeschriebene Wartungsintervalle.


Zeitraum	Arbeiten
3 Monate oder 25 Betriebsstunden	– Getriebeaußenseite und Bereich unter Einbauort auf Ölleckage prüfen, siehe Abschnitt 10.4, Seite 32
6 Monate oder 50 Betriebsstunden	– Antrieb auf ungewöhnliche Laufgeräusche prüfen, ggf. Rücksprache mit dem Lieferanten halten

8.2 Wartungsschritte

8.2.1 Verschleiß des Schneckenrads auf der Welle prüfen

- ▶ Fahren Sie den Antrieb in eine lastfreie Position.
- ▶ Unterbrechen Sie die Stromversorgung.

 Für die nachfolgenden Arbeiten muss sichergestellt sein, dass sich die Last nach dem Abkuppeln des Antriebs nicht selbständig in Bewegung setzen kann.

 **GEFAHR:**

Lebensgefahr durch mechanische Kräfte!

Durch das Lösen der Kupplung und Abkuppeln des Abtriebsstranges werden die Endschalter wirkungslos.

- ▶ Kuppeln Sie Antrieb und Abtriebsstrang in derselben Position wieder an oder stellen Sie vor der Inbetriebnahme die Endschalter neu ein.

- ▶ Kuppeln Sie den Antrieb vom Abtriebsstrang ab, so dass sich die Abtriebswelle frei drehen lässt.
- ▶ Prüfen Sie durch Drehen an der Abtriebswelle des Antriebs, ob das Getriebe „Spiel“ hat. Bei deutlich merklichen „Spiel“, demontieren Sie den Antrieb und senden ihn zur Überprüfung an den Hersteller, siehe Abschnitt 9, Seite 30. Bei geringem „Spiel“ verbinden Sie den Antrieb wieder mit dem Abtriebsstrang.

Typ	maximales „Spiel“ an der Abtriebswelle
EWA 10	3 °
EWA 12	4 °
EWA 14	3 °
EWA 16	2 °

8.2.2 Aufkleber auf Verschleiß prüfen

- ▶ Prüfen Sie die werksseitig angebrachten Aufkleber auf Vollständigkeit und Lesbarkeit.
 - Reinigen Sie die Aufkleber (siehe Abschnitt 8.3, Seite 30).
 - Tauschen Sie beschädigte oder unleserliche Aufkleber aus. Wenden Sie sich dazu an den Hersteller.

8.3 Reinigung

- ▶ Unterbrechen Sie die Stromversorgung.
- ▶ Entfernen Sie vorsichtig groben Schmutz. Verwenden Sie dazu niemals scharfe oder spitze Gegenstände!
- ▶ Verwenden Sie für eine feuchte Reinigung eine weiche Bürste, wenig Wasser und bei Bedarf ein mildes Handspülmittel. Achten Sie darauf, dass kein Wasser durch die Entlüftungsbohrung ins Getriebe eindringt. Dadurch kann das Getriebe beschädigt werden.
- ▶ Die Verwendung von Lösungsmitteln oder aggressiven Reinigungsmitteln ist nicht zulässig. Es besteht die Gefahr, dass die Dichtungen angegriffen werden und diese dadurch schneller altern.

- ▶ Die Reinigung des Getriebes mit einem Hochdruckreiniger ist nicht zulässig. Es besteht die Gefahr, dass Wasser in das Getriebe eindringt und dadurch Dichtungen beschädigt werden.

9 Demontage

Die Demontage darf nur von qualifiziertem Personal ausgeführt werden.

9.1 Demontage Antrieb



GEFAHR:

Lebensgefahr durch Elektrizität und mechanische Kräfte!

Der Antrieb könnte unkontrolliert anlaufen.

- ▶ Unterbrechen Sie vor allen Arbeiten am Antrieb oder an der Anlage die Stromversorgung und sichern diese gegen Wiedereinschalten, z. B. mit einem Schloss. Dies gilt auch für Hilfsstromkreise wie z. B. Endschalter, Stillstandsheizung oder Frequenzumrichter. Es ist nicht ausreichend, wenn die Steuerung auf „Halt“ geschaltet wird.
- ▶ Beachten Sie die Gefahr von eventuell verbliebenen Restladungen in Kondensatoren (z. B. bei 1-phasigen Motoren). Überprüfen Sie die Kondensatoren vor Wartungsarbeiten mit einem geeignetem Multimeter.



GEFAHR:

Lebensgefahr durch herabfallende Gegenstände!

Durch herabfallende Gegenstände kann eine Gefährdung für Personen ausgehen.

- ▶ Sichern Sie den Gefahrenbereich durch Abschränkbänder ab.
- ▶ Fahren Sie den Antrieb in eine lastfreie Position.
- ▶ Demontieren Sie alle elektrischen Verbindungen.
- ▶ Demontieren Sie die Verbindung zwischen Abtriebswelle und Abtriebsrohr.

- ▶ Ersetzen Sie die Entlüftungsschraube gegen die mitgelieferte Schraube M6.
- ▶ Demontieren Sie den Antrieb.

10 Störungsbeseitigung



GEFAHR:

Lebensgefahr durch elektrische oder mechanische Kräfte!

Durch übergeordnete Funktionen wie z. B. Wind- oder Regenmeldung kann der Antrieb bei „Halt“-Stellung unkontrolliert anlaufen.

- ▶ Unterbrechen Sie vor allen Arbeiten am Antrieb oder an der Anlage die Stromversorgung und sichern diese gegen Wiedereinschalten, z. B. mit einem Schloss. Dies gilt auch für Hilfsstromkreise wie z. B. Endschalter, Stillstandsheizung oder Frequenzumrichter. Es ist nicht ausreichend, wenn die Steuerung auf „Halt“ geschaltet wird.

Die Störungsbeseitigung darf nur von qualifiziertem Personal ausgeführt werden.

10.1 Störung: Stromausfall

- ▶ Unterbrechen Sie die Stromzufuhr, z. B. durch Unterbrechen der Sicherung, um ein unkontrolliertes Wiederanlaufen des Antriebs zu verhindern.
- ▶ Für den Notbetrieb drehen Sie den Antrieb am Motorwellenende mit einer Bohrmaschine und dem Adapter aus der Gummidichtung, siehe Abschnitt 5.5, Seite 16 in die gewünschte Arbeitsstellung.



Die Endlagen dürfen dabei nicht überfahren werden.

HINWEIS:

Sachschaden!

Bei zu hoher Drehzahl des Bohrschraubers oder Benutzung eines Schlagschraubers kann der Antrieb beschädigt werden.

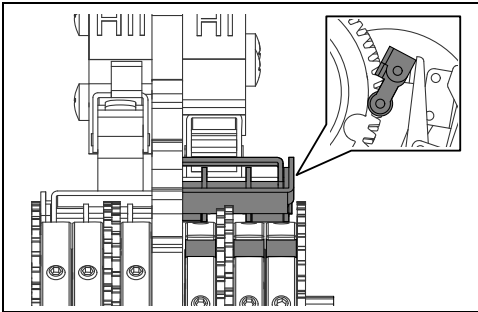
- ▶ Arbeiten Sie bei Verwendung von Bohrmaschine und Adapter mit niedrigen Drehzahlen, max. 1400 min^{-1} , und fahren Sie die Endlagen langsam an.
- ▶ Verwenden Sie keinen Schlagschrauber!

10.2 Störung: Motor läuft nicht an

- ▶ Überprüfen Sie die elektrischen Anschlüsse, auch den Endschalteranschluss.
- ▶ Überprüfen Sie den bauseitigen Motorschutzschalter und kontrollieren Sie dessen Einstellung, siehe Abschnitt 6.3, Seite 26. Tritt der Fehler wiederholt auf, kann eine Überlastung vorliegen.
- ▶ Überprüfen Sie, ob die Endschalterrolle umgekippt ist, Einstellung siehe Abschnitt 5.5, Seite 16.
- ▶ Prüfen Sie bei Antrieben mit 3-phasigem Netzanschluss, ob die Drehrichtung „I“/„II“ mit dem Endschalter „HI“ und „HII“ übereinstimmt.
- ▶ Bei Antrieben mit Einphasenmotor kann die Temperaturkontrolle des Motors angesprochen haben. Unterbrechen Sie die Stromzufuhr. Lassen Sie den Antrieb ca. 20 Minuten abkühlen. Stellen Sie anschließend wieder die Stromzufuhr her. Tritt der Fehler wiederholt auf, kann eine Überlastung vorliegen.

10.3 Störung: Endlage überfahren

- ▶ Kontrollieren Sie den festen Sitz der Stellringe im Endschalter und die korrekte Einstellung der Endschalter. Stellen Sie ggf. die Endschalter neu ein, siehe Abschnitt 5.5, Seite 16.
- ▶ Überprüfen Sie die elektrische Schaltfunktion der Schalter „HI“ und „HII“ sowie der Zusatzschalter „SI“ und „SII“. Die Schalter müssen als Öffner angeschlossen und geprüft werden. Sie können die Endlage simulieren, in dem Sie die Endschalterrolle wegklappen. Zum Betrieb dürfen die Endschalterollen nicht gekippt sein, siehe Abschnitt 5.5, Seite 16.



- ▶ Prüfen Sie die Schütze der Wendeschützsteuerung auf Ihre Schaltfunktion und tauschen Sie diese ggf. aus.

10.4 Störung: Ölverlust

- ▶ Überprüfen Sie den richtigen Sitz und die Einbaustelle der Entlüftungsschraube, siehe Abschnitt 5.3, Seite 14.
- ▶ Bei Ölverlust wenden Sie sich an den Lieferanten.

Das Getriebe verfügt über eine Lebensdauer-schmierung. Im Normalfall ist kein Getriebeölwechsel erforderlich.

10.5 Wiederinbetriebnahme

- ▶ Stellen Sie vor der Wiederinbetriebnahme sicher, dass alle Bauteile korrekt eingebaut und alle Anschlüsse korrekt ausgeführt sind.
- ▶ Nehmen Sie den Antrieb gemäß Abschnitt 6.5, Seite 27 wieder in Betrieb.

11 Ersatzteile und Teiletausch

Der Teiletausch darf nur von qualifiziertem Personal ausgeführt werden.

Verwenden Sie nur Original-Ersatzteile und Original-Schmiermittel.

Bei Schadensfällen, welche auf die Nichtverwendung von Originalkomponenten zurückzuführen sind, bestehen keine Garantie- und Gewährleistungsansprüche.

Aus Gründen der Produktsicherheit liefert Lock als Ersatzteil nur komplette Getriebe, Elektromotoren, Endschalter und Potentiometer.

Getriebeteile dürfen nur von einer autorisierten Kundendienststelle der Fa. Lock ausgetauscht oder repariert werden.

Sollte der Antrieb trotz sorgfältigster Herstell- und Prüfverfahren unter Einhaltung der Wartungsvorgaben (siehe Abschnitt 8, Seite 28) innerhalb der gesetzlich vorgeschriebenen Gewährleistungszeit oder der vertraglich vereinbarten Garantiezeit ausfallen, so sichern wir Ihnen eine schnelle und kostenlose Ersatzlieferung zu.

Geben Sie bei allen Rückfragen und Ersatzteilbestellungen Ihre Kundenauftragsnummer laut Typenschild des Produkts an.

Weitere Informationen (z. B. Produktkataloge) erhalten Sie auch im Internet unter:

www.lock.de

11.1 Motor austauschen

- ▶ Bauen Sie den Antrieb aus, siehe Abschnitt 9.1, Seite 30.
- ▶ Legen Sie den Antrieb so auf festem Untergrund ab, dass der Motor nach oben zeigt.
- ▶ Lösen Sie die Sechskantschrauben am Motorflansch und nehmen Sie den Motor ab.
- ▶ Prüfen Sie, ob an der Flanschfläche des Getriebegehäuses Dichtungsreste haften und entfernen Sie diese Dichtungsreste ggf. vorsichtig.
- ▶ Montieren Sie den Ersatzmotor und die dazugehörige neue Dichtung mit den Sechskantschrauben am Getriebegehäuse, Anzugsdrehmoment 25 Nm (M8) bzw. 10 Nm (M6).

- ▶ Bei 1-Phasen-Motor: Schließen Sie das Endschalterkabel im Klemmkasten des Motors an, siehe Abschnitt 11.2, Seite 33.
- ▶ Montieren Sie den Antrieb, siehe Abschnitt 5, Seite 13 und Abschnitt 6, Seite 21.

11.2 Interne Verdrahtung



Die hier dargestellte interne Verdrahtung wird nur im Störfall/bei Motortausch benötigt. Alle Anschlüsse sind werkseitig hergestellt.

11.2.1 Interne Verdrahtung des 1-phasigen Motors

Die Schaltbilder befinden sich am Ende dieser Anleitung, siehe Seiten 210-212.

12 Zubehör

Geben Sie bei allen Rückfragen und Zubehörbestellungen Ihre Kundenanfragsnummer laut Typenschild des Produkts an.

Weitere Informationen (z. B. Zubehörkataloge) erhalten Sie auch im Internet unter:

www.lock.de

13 Lagerung

Für die Lagerung müssen folgende Hinweise beachtet werden:

- Lagerung in gut belüftetem trockenem Raum.
- Schutz gegen Bodenfeuchtigkeit durch Lagerung im Regal oder auf Holzrost.
- Abdeckung zum Schutz gegen Staub und Schmutz.
- Unlackierte Flächen mit geeignetem Korrosionsschutzmittel behandeln.

14 Garantie und Gewährleistung

Die Fristen und Bedingungen zu Garantie- und Gewährleistungsansprüchen sind den Allgemeinen Geschäftsbedingungen zu entnehmen.

Grundlage der Garantie und Gewährleistungsfristen ist die angegebene Nutzungsdauer des Antriebs entsprechend der Triebwerksgruppe unter Einhaltung aller technischer Vorgaben.

Während der Garantie- und Gewährleistungszeit dürfen die Antriebe nur mit unserer ausdrücklichen Genehmigung geöffnet werden, andernfalls erlischt jeglicher Gewährleistungs- oder Garantieanspruch. Ausgenommen davon ist das Öffnen des Endschalterfachs zum Zwecke der Einstellung der Endschalter.

15 Entsorgung

Unserem Leitbild folgend, übernehmen wir Verantwortung gegenüber Menschen, Tieren und unserer Natur. Deshalb ist es uns ein Anliegen eine lebenswerte Umwelt zu erhalten.

Entsprechend diesem Leitbild bitten wir Sie, Metalle und Kunststoffe der Wiederverwertung zukommen zu lassen. Entsorgen Sie Elektronikbauteile, wie beispielsweise bestückte Leiterplatten, bitte fachgerecht.

Entsorgen Sie Schmier- und Reinigungsmittel umweltgerecht. Beachten Sie die gesetzlichen Vorschriften.

Beachten Sie unbedingt die produktspezifischen Sicherheits- und Anwendungshinweise in dieser technischen Dokumentation!

Änderungen vorbehalten.



Thank you

for choosing a Lock EWA 10/12/14/16 power drive.

As the leading manufacturer of drive technology for natural ventilation and shading, we are committed to meeting the highest quality demands from our customers. We ask you to follow these Installation and Operating Instructions during installation and setting in order to satisfy these high demands during later usage as well.

Please contact us should any questions or problems arise. To call the Service Team:

Hotline Germany: +49 7371 9508-22

Hotline Benelux: +31 174 212833

Hotline North America: +1 (877) 562 5487

Your **Lock Team**

Contents

1	Declaration of Incorporation according to Machinery Directive 2006/42/EC, Appendix II, No. 1B	35
2	Explanation of Symbols and Safety Information	36
2.1	Explanation of symbols	36
2.2	Safety information	37
2.3	Qualified personnel	38
3	Product Identification	38
3.1	Manufacturer	38
3.2	Identification	38
3.3	EWA 10-16 power drive scope of delivery	38
3.4	Power drive overview	39
3.5	Type plate	40
4	Intended Use	40
4.1	Application	40
4.2	Operating conditions	41
4.3	Restrictions in usage	41
4.4	Misuse	42
5	Installation	42
5.1	Transport	42
5.2	Installing the drive	42
5.3	Installing the gear ventilation	43
5.4	Fitting the coupling	44
5.5	Setting the limit switch	45
5.6	Fitting the PAR 06 position repeater	47
5.7	Setting the position repeater	48
6	Electrical Connection and Start-Up	50
6.1	Mains connection for 3-phase AC motors and DC motors	50
6.2	Mains connection for 1-phase AC motors	54
6.3	Setting the motor protection switch on-site	55
6.4	Connecting position repeater PAR 06 (option)	55
6.5	Starting-up	56
7	Operation	56
7.1	Noise	56
7.2	Heat build-up	56
8	Inspection and Maintenance	57
8.1	Maintenance intervals	57
8.2	Maintenance steps	57
8.3	Cleaning	58
9	Dismantling	58
9.1	Dismantling the drive	58
10	Fault Clearance	59
10.1	Fault: Power loss	59
10.2	Fault: Motor does not start	59
10.3	Fault: End position overrun	59
10.4	Fault: Oil loss	60
10.5	Restarting	60
11	Spare Parts and Replacement	60
11.1	Exchanging the motor	60
11.2	Internal wiring	60
12	Accessories	60
13	Storage	61
14	Guarantee and warranty	61
15	Disposal	61

1 Declaration of Incorporation according to Machinery Directive 2006/42/EC, Appendix II, No. 1B

Lock Antriebstechnik GmbH
Freimut-Lock-Strasse 2
D-88521 Ertingen · Germany

We declare herewith that the following partly completed machinery is only intended to be incorporated into or assembled with other machinery or equipment as defined in Article 2g:

Power drives EWA 10 / EWA 12 / EWA 14 / EWA 16

The specific technical documents pursuant to Appendix VII Part B have been completed and will be made available to the competent national authority by mail on request.

This partly completed machine complies with the requirements of the following EC Directives:

EC Machinery Directive 2006/42/EC EC EMC Directive 2004/108/EC

The following harmonised standards (or parts of these standards) have been applied:

DIN EN ISO 12100:2010
Safety of machinery – General principles for design
– Risk assessment and risk reduction

DIN EN ISO 60204-1, 12:04/2007
Safety of Machinery: Electrical equipment of machines

DIN EN 60034-5:09/2007
Rotating electrical machines (only electric motors)

This partly completed machine may only be commissioned when it has been determined that the machinery, in which this partly completed machine is to be installed, complies with the provisions of the Machinery Directive.

Authorised representative responsible for compiling the technical documentation:
M. Bausch (address as above)

Frank Lock
President
Ertingen, 25.06.2015

2 Explanation of Symbols and Safety Information

2.1 Explanation of symbols

Warning information



Warnings included in the text are marked with a triangular icon and the text framed.

Signal words at the start of the warning information indicate the type and severity of consequences when measures to prevent risks are not followed.


- **NOTICE** means property damage can occur.
- **CAUTION** means light or medium personal injuries can occur.
- **WARNING** means serious personal injuries can occur.
- **DANGER** means personal injuries dangerous to life can occur.

Important information



Important information without risks for persons or property are identified with the symbol shown. The information is also framed.

Further symbols

Symbol	Significance
▶	Activity
T	Torque in Nm for 40 °C (104 °F) ambient temperature and 1000 m (3280 ft) above sea level
n	Rated speed in 1/min or min ⁻¹ (rpm)
P	Power input for motor in kW
I	Current in A
U	Rated voltage in V
~	Power type: – “3~” AC voltage, 3-phase – “1~” AC voltage, 1-phase – “=” DC voltage
AL	Overall drive length in mm
MD	Motor diameter in mm
WL	Output shaft length in mm
We	Type of shaft end
m	Weight in kg
II ← → I	Output shaft rotation direction
	Parts carrying voltage

Refer to the drive type plate and the relevant product catalogue for technical data.

2.2 Safety information

General safety information

Read the Installation and Operating Instructions carefully and thoroughly before installing the drive. Follow the sequence of steps in the Installation and Operating Instructions exactly. Observe all specifications in the Installation and Operating Instructions, in particular, all details concerning safety, operation, maintenance and repair. Keep the Installation and Operating Instructions throughout the service life of the product or pass them on to the user/end customer.



DANGER:

Danger to life when the following safety information is not observed!

- ▶ Disconnect the power supply before carrying out any work on the drive.
- ▶ Ensure all mechanical and electronic components - in the direct maintenance area - are in an energy-free state (e.g., no capacitors with residual charge, no suspended loads and, where required, no tensioned springs).
- ▶ Clear and leave the danger zone before reconnecting the power supply.
- ▶ Injuries to persons cannot be excluded in the event of **faulty** installation, start-up, maintenance, etc., because of the high torque of the drive.
- ▶ Persons are not permitted to be present in the danger zone of suspended loads.
- ▶ Screws, couplings or other parts may not be loosened while the drive is under load. Exception: The ventilation screw may be loosened; see Section 5.3, page 43.
- ▶ Also observe local national regulations, standards and guidelines as well as safety and accident prevention regulations.

NOTICE:

Drive overload.

Material damage when torque too high!

- ▶ Do not exceed the electrical connection values of the drive otherwise the drive can be overloaded and severely damaged.

Despite careful planning and maintaining all regulations, not all hazards and residual risks can be excluded.

Warnings on risks and residual risks



DANGER:

Danger to life when the following safety information is not observed!

- ▶ Disconnect the power supply before carrying out any work on the drive and secure the drive against being switched on again, e. g. with a lock. This also applies to auxiliary power lines such as, e. g., limit switches or standstill heating. Just switching the control to "Stop" is not sufficient. The drive can move even in the "Stop" position as a result of higher ranking functions such as wind or rain signals.
- ▶ There is a danger of becoming entangled or crushed by attachments or driven parts. Observe, among others, safety distances according to EN 349 and ISO 13857 and plan suitable protective measures, e.g. protective equipment or dead man operation.
- ▶ The drives are fitted with self-locking devices for design reasons. Nevertheless, a failure of the self-locking device cannot be completely excluded (self-locking = the output shaft remains in its position after the motor is switched off, even under load).

- When all technical specifications are complied with, the drive is designed for a service life conforming to drive group 1Cm according to DIN 15020.
- Attachments or driven parts can have shorter service lives than the drive.

2.3 Qualified personnel

All the work described in the following must be carried out by qualified personnel.

Qualified personnel are persons:

- Authorized by those responsible for plant safety to carry out such work, and can recognise and avoid possible risks, based on their training, experience or instruction (e.g. installers certified by Lock) as well as their knowledge of relevant standards and regulations, accident prevention rules and plant conditions
- Trained, instructed and authorized, in accordance with the Safety Technology regulations, to switch power circuits on and off, to earth and mark these circuits in compliance with the work requirements
- Having basic knowledge of electrics and mechanics and familiar with associated technical terms
- Familiar with all warnings and precautionary measures contained in this documentation and the documentation of the respective components
- Having suitable safety equipment and trained in first aid.

Persons assembling, operating, disassembling or maintaining Lock Drives products may not be under the influence of alcohol, other drugs or medicines that influence reactions.

3 Product Identification

3.1 Manufacturer

Lock Antriebstechnik GmbH
Freimut-Lock-Strasse 2
D-88521 Ertingen · Germany

3.2 Identification

Power drive				
Article number	12210	12212	12214	12216
Type	EWA 10	EWA 12	EWA 14	EWA 16

3.3 EWA 10-16 power drive scope of delivery

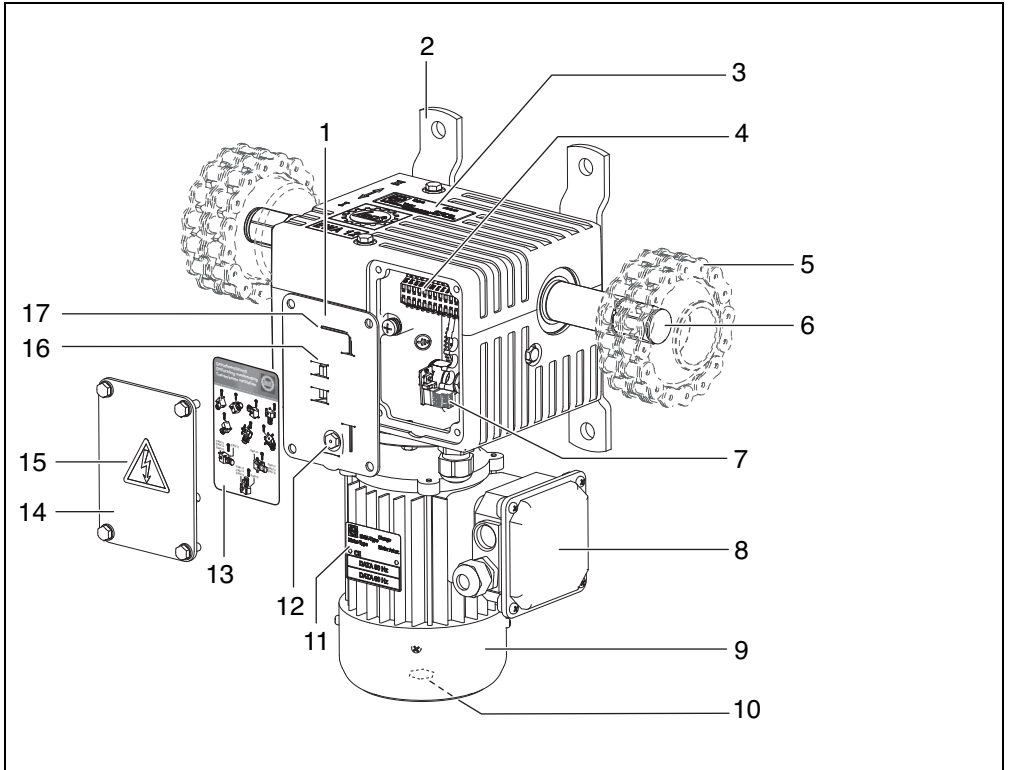
The scope of delivery comprises:

- EWA power drive
- Technical documentation
- Accessories as required



The scope of delivery can deviate for delivery of other subcomponents.

3.4 Power drive overview



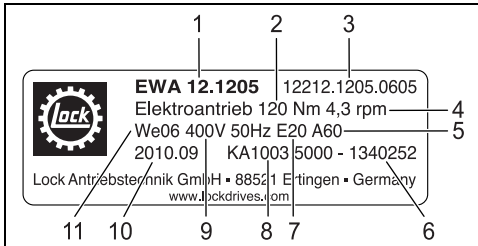
- 1 Rubber seal (parts mount)
- 2 Housing feet (4x)
- 3 Power drive type plate
- 4 Limit switch
- 5 Chain couplings (2x)*
- 6 Output shaft ends (2x)
- 7 Position repeater*
- 8 Terminal box
- 9 Electric motor
- 10 Motor shaft end
- 11 Electric motor type plate
- 12 Ventilation screw
- 13 Gear ventilation card
- 14 Limit switch cover
- 15 Label "Live parts"

- 16 Hexagon adapter for manual operation
- 17 Allen key
- * partial scope of delivery

Refer to the respective Section for a component description.

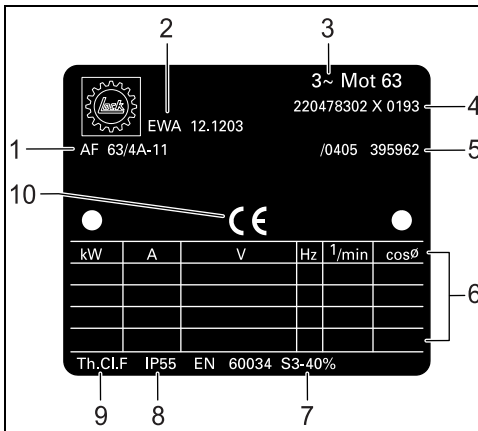
3.5 Type plate

Power drive (example)



- 1 Version
- 2 Torque T
- 3 Article number
- 4 Rated speed n
- 5 Version A60, outdoor model/animal shed
- 6 Batch number
- 7 Limit switch type
- 8 Customer order number
- 9 Rated voltage U
- 10 Year/month of manufacture
- 11 Shaft end We

Electric motor (example)



- 1 Motor type
- 2 Version power drive

- 3 Number of phases
- 4 Motor serial number
- 5 Article number of motor manufacturer
- 6 Motor technical data
- 7 Motor power-on duration
- 8 Protection class IP (DIN EN 60529)
- 9 Insulation material class, electric motor
- 10 CE symbol, electric motor

4 Intended Use

4.1 Application

For the exact product description of the delivered version, see the delivery note and type plate.

Special drive exclusively for ventilation and shading in the commercial sector, for

- Roof ventilation: Ridge-mounted overhead glazing, e. g. greenhouses, garden centres, offices, halls, animal sheds, ventilation for multispan greenhouses
- Side ventilation: Ridge-mounted overhead glazing, e. g. greenhouses, facades, halls, roller shades for animal sheds and greenhouses
- Shading: E. g. rope or rack shading in greenhouses, vertical blind systems on facades

Special drive to position flaps and sliders in the commercial sector after consultation with the manufacturer.

Available special versions include the following (not available for every type):

- Version A60, outdoor model/animal shed
- Version with special motor/with frequency converter

4.2 Operating conditions

The following operating conditions apply when using the drive:

- Refer to the type plate and relevant product catalogue for torques, supplementary installation dimensions and further technical data.
- Do **not** use the drive for continuous operation, maximum power-on time relative to 60 minutes: 1 cycle S3/40 % and 5 cycles S3/20 % (i. e. 1 cycle with 4 minutes running time and 6 minutes standstill as well as 5 cycles each with 2 minutes running time and 8 minutes standstill possible within 60 minutes). Drive group 1Cm according to DIN 15020.
- Due to the more intensive heat development and the integrated winding protection contact, drives with single-phase motors can possibly have a shorter power-on time as drives with three-phase motors.
- Ambient temperature range for operation with standard drive; at rated speed 1–5 rpm: –5 °C (23 °F) up to +60 °C (140 °F); at rated speed 6–9 rpm: +5 °C (41 °F) up to +60 °C (140 °F). See the catalogue for other versions. Humidity up to maximum 90 %, short peaks up to 100 % are possible.
- Allowable voltage fluctuations during operation: ± 5 %
- Allowable frequency fluctuations during operation: + 3 % /– 5 %
- The drive can be installed in any position.
- Maximum force on output shaft (distance from housing 50 mm (1.97 in)): Radial 5000 N (1124 lb), axial 400 N (90 lb)
- When lifting suspended loads such as, e.g. suspended heating or assimilation light, adjusting the plant is not allowed when the load is in the area where persons are present. Fall protection for the complete system is mandatory. After completion of the adjustment process, secure the system in the respective position with suitable means (e.g. securing with a chain).
- Suitable for “cold smoke venting” in sprinkled sales rooms, e. g. in Germany according to the Sales Area Directive, and in sprinkled industrially used rooms, e. g. in Germany according to the Industrial Building Directive 03/2000

- Functionally capable for ambient temperature of 105 °C (221 °F) (trigger temperature 72 °C (162 °F)) in short-time operation of 4 minutes max. with a maximum of 55 % of the specified maximum torque T
- The drive service life is considerably longer:
 - With switching cycles that permit a regular cooling down of the drive
 - With low loads
 - With short power-on time
- Drives with single-phase motors operated with loads significantly lower than the nominal load can heat up more strongly. This can lead to a reduced power-on time.

Special versions are available to extend the application options.

4.3 Restrictions in usage

The following restrictions are applicable for drive usage:

- Do **not** load the drive with torques greater than the maximum torque T.
- Do **not** operate the drive with impermissible voltage and frequency fluctuations.
- Do **not** use the drive for operating parts in areas frequented by people (accessible area). Observe safety distances according to ISO 13857.
- Do **not** subject the drive to direct rainfall/overhead irrigation.
- Do **not** use the drive to actuate smoke and heat extraction equipment according to DIN 18232 or DIN EN 12101.
- Do **not** use the drive to actuate automatically opening and closing doors or gates.
- Do **not** use the drive in potentially explosive atmospheres unless explicitly planned for such use.

Constructional alterations/modifications to the drive are prohibited. The manufacturer accepts no liability for any violation thereof.

4.4 Misuse

Explicit warning is given for misuse under the following circumstances:

- Do **not** use the drive to lift free-hanging loads in areas where persons are present.
- Do **not** use the drive for transporting people (e. g. as passenger lift or similar).

5 Installation

Only allow qualified personnel to carry out installation work.

The following tools and auxiliary means are required here:

- Hexagon adapter included in delivery.
- Allen key included in delivery.
- Socket or fork wrench, M6
- Socket or fork wrench, M10 for EWA 10 - 14
- Socket or fork wrench, M12 for EWA 16
- Drill/screwdriver (no hammer drill!)

5.1 Transport

The drive and accessories are packed at the factory according to the mode of transport agreed. Always transport the drive in the original packaging.

If the product is transported by hand, make sure the loads are such that they can be reasonably lifted and carried by persons. Avoid shocks or impacts. Be careful not to damage the packaging, drive or accessories.



DANGER:

Danger to life through falling objects!

Falling objects can endanger persons.

- ▶ Cordon off the danger zone with barrier tape.
- ▶ Use a lifting platform or fasten the drive to the drive shaft on the lifting equipment using suitable lifting straps.

5.2 Installing the drive

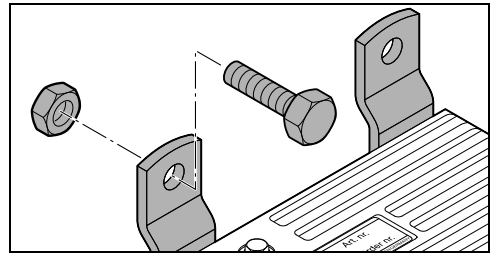
NOTICE:

Material damage through uneven torque spread!
The couplings can be severely damaged when the maximum torque is exceeded.

- ▶ Ensure the torque is transferred equally on both shaft ends for torques ≥ 600 Nm (5310 lbf-in), especially on version EWA 16.
- ▶ Position the drive in the middle of the output chain to attain an even coupling load.

5.2.1 Base mounting

- ▶ Fasten the drive loosely to the console on the housing feet using four M12 screws (EWA 12, EWA 14, EWA 16) or M10 screws (EWA 10) and 4 lock nuts. Minimum screw strength 8.8.



NOTICE:

Material damage!

Alignment differences with the output tube can cause the output chain to break.

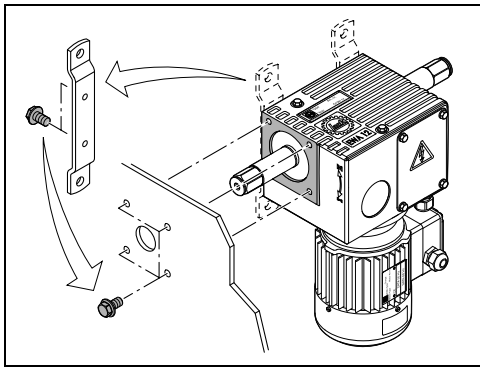
- ▶ The output shaft and output tube must be flush.
- ▶ Position spacer shims under the housing feet to align the output shaft and output tube.
- ▶ Use a flexible coupling in case of an alignment error.
- ▶ Screw the drive tight with the 4 screws and tightening torque 50 Nm (442 lbf-in) (M10) or 80 Nm (708 lbf-in) (M12).

Determine which screws and tightening torques are suitable when installing with wood screws or dowels.

5.2.2 Side installation

The screws (EWA 10, EWA 16) or foot screws (EWA 12, EWA 14) provided can be used when these correspond to the screw-in depth in the Table.

- ▶ Pay attention to the screw-in depth and install the drive loosely on the console by screwing 4 screws into the fixing openings. Minimum screw strength 8.8.



Type	Screw size	Screw-in depth in drive, min/max
EWA 10	M10	10/12mm
EWA 12		
EWA 14		
EWA 16	M12	12/15mm

NOTICE:

Material damage!

Alignment differences with the output tube can cause the output chain to break.

- ▶ The output shaft and output tube must be flush.
- ▶ Use a flexible coupling in case of an alignment error.

- ▶ Screw the drive tight with the 4 screws and tightening torque 50 Nm (442 lbf-in) (M10) or 80 Nm (708 lbf-in) (M12).

5.3 Installing the gear ventilation

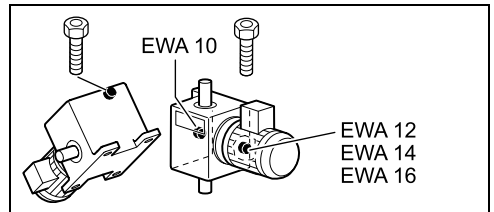
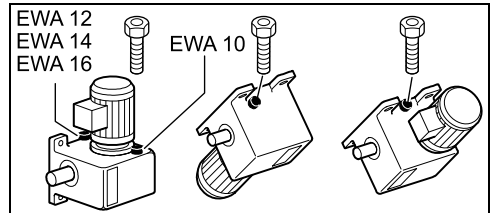
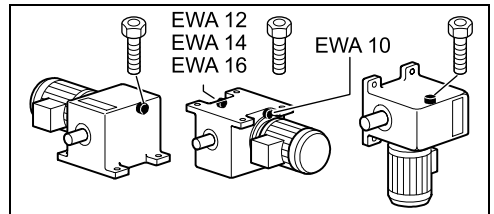
The gear ventilation serves to prevent excess or low pressure in the gearbox housing.

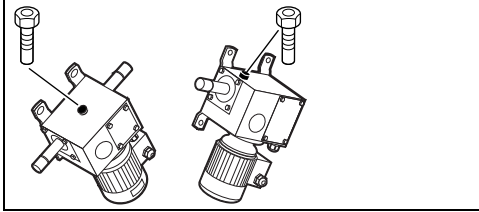


- ▶ Also observe the information on the gear ventilation card in the limit switch compartment.

The ventilation screw is located under the limit switch cover, see Section 5.5, page 45.

- ▶ Use the following Figures to determine the correct position for the ventilation screw depending on the installation position.





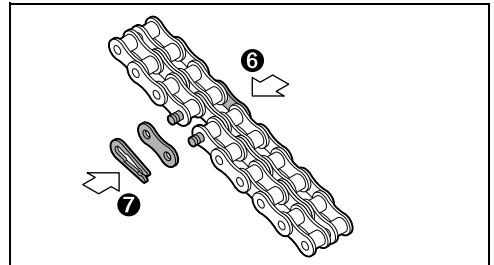
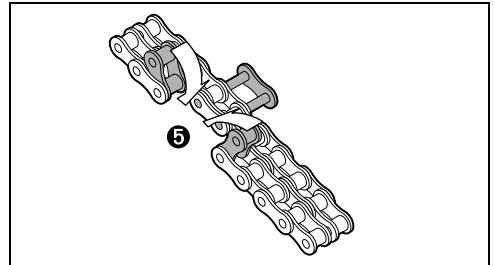
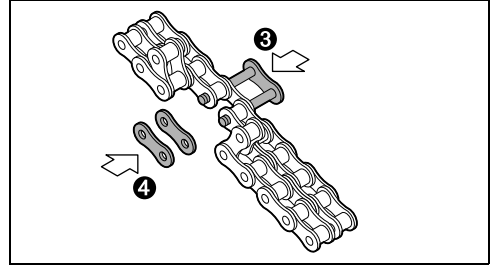
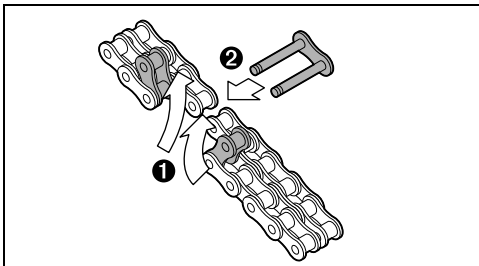
- ▶ Replace the ventilation screw with the determined screw and reuse the existing copper sealing ring.
- ▶ Keep the exchanged screw.

5.4 Fitting the coupling

5.4.1 Installing the chain coupling KKS

Lock offers chain couplings to compensate small alignment inaccuracies of 1° and 6° . The various types cannot be combined together.

- ▶ Install both coupling halves onto the output shaft and output tube using the screws provided (tightening torque 40 Nm (354 lbf-in)) and secure these, for example, for hexagonal shaft (We66) or key shaft (We 19) using the retaining ring provided. Make sure the coupling has no axial movement and therefore can not slip from the shaft.
- ▶ Turn the coupling halves until the teeth are aligned.
- ▶ Place the double chain around the teeth of the coupling halves so that the chain ends are at the top.
- ▶ Install the chain as shown in the following Figures.



5.4.2 Installing the bush coupling BKS

Lock also provides bush couplings to transfer torques from electric and manual drives without offset compensation.

- ▶ Install the bush coupling onto the output shaft of the drive and output tube using the screws provided (tightening torque 40 Nm (354 lbf-in)) and secure these, for example, for hexagonal shaft (We66) using the retaining ring provided. Make sure the coupling has no axial movement and therefore can not slip from the shaft.

5.5 Setting the limit switch

After correct setting, the limit switch automatically switches off two defined end positions of the drive after rotation movement.

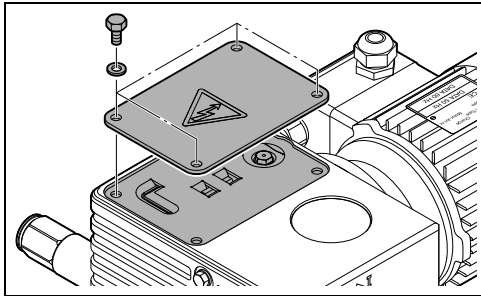


Go to www.lockdrives.com to see an animation on setting the limit switch.

The installed E20.20 or END20.40 limit switch covers a switching range from 0–580 revolutions (EWA 10, EWA 12, EWA 14) or 0–395 revolutions (EWA 16) of the output shaft. Limit switch END20.40 differs from limit switch END20.20 in that it has an additional auxiliary switch.

The following switch functions are preset:

- Switch “HI” switches rotation direction “I” off
 - Switch “HII” switches rotation direction “II” off
- ▶ Remove the limit switch cover.
 - ▶ Remove the rubber seal for EWA 10–14.
EWA 16: This rubber seal serves as parts mount and is stored loose in the limit switch compartment; it must be kept outside the limit switch compartment together with these Installation and Operating Instructions after setting is completed.

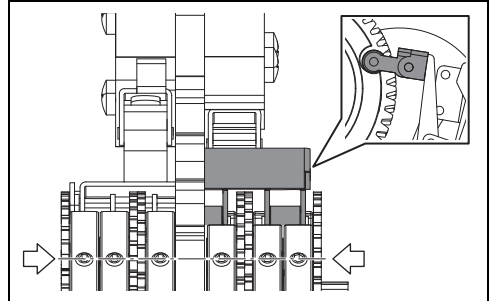


NOTICE:

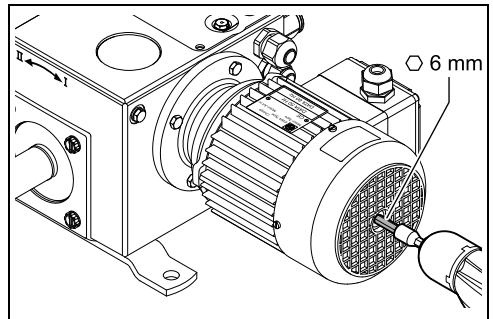
Material damage through soiling!
Soiling can occur when plant start-up/completion is interrupted!

- ▶ Protect the installation area against moisture and dust with suitable covers

- ▶ The potentiometer of the position repeater can be removed temporarily when it is in the way when setting the limit switch.
- ▶ Make sure the 6 screws on the adjusting rings are loose and the limit switch rollers are positioned in the recesses of the adjusting rings. The limit switch rollers must not be tilted. The 6 screws must be in a line. This corresponds to the delivery state, see also the following Figure.



- ▶ Connect a drill to the motor shaft end using the adapter (6 mm [0.24 in] hex) from the rubber seal.



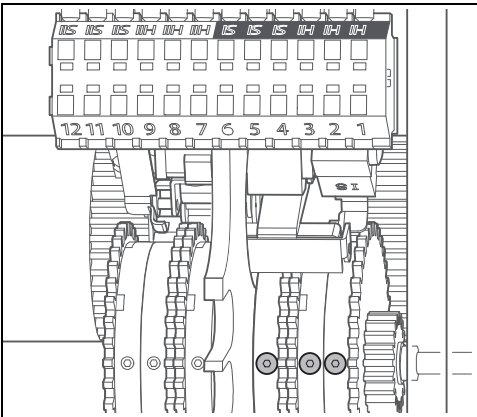
- ▶ Use the drill to turn in rotation direction “I” (see rotation direction arrow next to the output shaft) up to the end position.

NOTICE:**Material damage!**

The drive can be damaged when the speed of a drill/screwdriver is too high or when using a hammer drill.

- ▶ When using a drill and adapter, run the drill at low speeds, max. 1400 min^{-1} and approach the end positions slowly.
- ▶ Do not use an impact screwdriver!

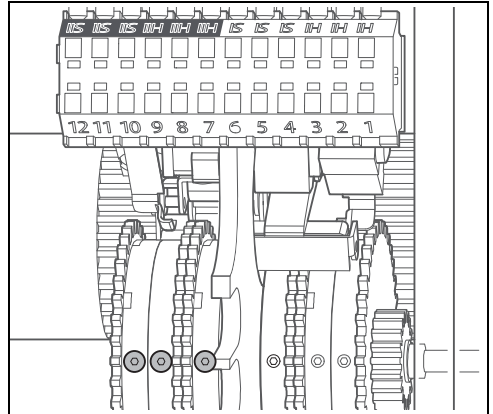
- ▶ Use the Allen key from the rubber seal to screw the 3 adjusting ring screws of limit switch “HI” tight as follows: First position the screws by turning the thin end of the Allen key. Now tighten the screws with 3–4 turns. Do not tighten too tight otherwise the limit switch gear jams and the gear can be severely damaged. A torque spanner can be used as an alternative; tightening torque 0.17 Nm [1.5 lbf-in]. A suitable hexagon SW 1.5 mm [0.06 in] torque spanner is available as a Lock accessory.

**DANGER:**

Danger to life through falling objects!

An end position can be overrun when the limit switch is not set properly. Parts of the ventilation (e.g. window glass) can burst and fall out when the end position is overrun.

- ▶ Always tighten the screws in all 3 adjusting rings for each rotation direction!
- ▶ Turn the drive to the other end position “II” as previously described (see the rotation direction arrow next to the drive shaft).
- ▶ Tighten the 3 adjusting ring screws of limit switch “HII” as previously described.

**WARNING:**

Moisture in limit switch compartment!

Corrosion can cause limit switches to fail. Parts of the ventilation (e.g. window glass) can burst and fall out when end positions are overrun. Bystanders can be injured.

- ▶ Ensure the limit switch compartment is dry or dry as necessary.

- ▶ Refit the limit switch cover and rubber seal with the 4 screws and 4 plastic washers. For the EWA 16, retain the flat seal as parts mount together with these Installation and Operating Instructions outside the limit switch compartment.

On versions with secondary switch END20.40, secondary switches “SI” and “SII” are also set automatically when limit switches “HI” and “HII” are set.

5.6 Fitting the PAR 06 position repeater

The position repeater reports the drive position to the control.

The position repeater is already fitted at the factory when ordered. Please continue to read in Section 5.7, page 48 on setting. To retrofit the position repeater, proceed as follows:

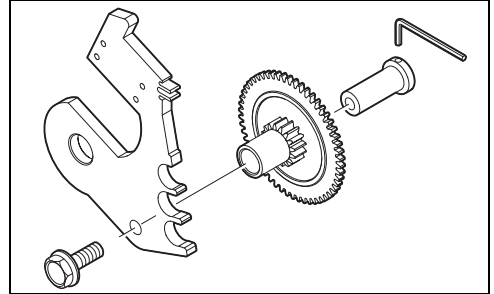


Set the limit switch before installing the position repeater, see Section 5.5, page 45.

The limit switch can no longer be set after the position repeater has been installed. Remove the position repeater again when setting is necessary.

The standard position repeater PAR 06 covers a switching range from 0–85.4 revolutions (EWA 10, EWA 12, EWA 14) or 0–57.9 revolutions (EWA 16) of the output shaft.

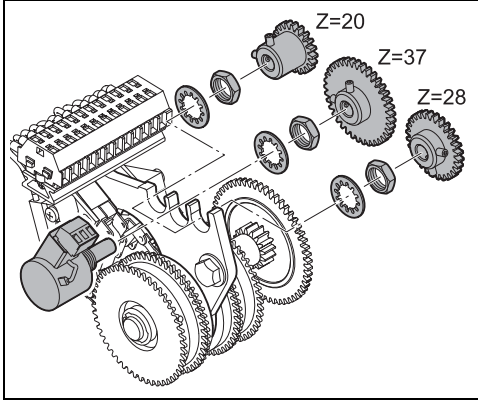
- ▶ Remove the limit switch cover and the rubber seal, see Section 5.5, page 45.
- ▶ Fit the pinion gear with the axle and the screw in the limit switch bracket, tightening torque 10 Nm (88 lbf-in). Use the Allen key from the rubber seal to retain the axle. The gear must engage in the teething of the small gear in the limit switch.



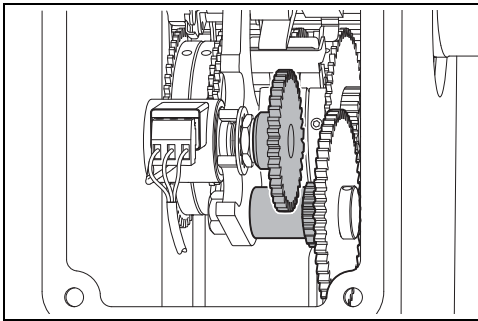
- ▶ Use the following Table to select the desired output shaft speed, potentiometer and gear. The specifications in the Table are maximum values and the actual number of revolutions must always be lower. The highest precision is attained when the number of revolutions is as close as possible to the value in column 1 or 2 of the following Table.

Max. output shaft revolutions		Potentiometer	Number of gear teeth
EWA 10/12/14	EWA 16		
1.2	0.8	1:1	20
4.0	2.6	3:1	20
6.7	4.5	5:1	20
13.5	9.1	10:1	20
19.3	13.0	3:1	28
25.5	17.3	3:1	37
32.2	21.8	5:1	28
42.6	28.9	5:1	37
64.5	43.7	10:1	28
85.4	57.9	10:1	37

- ▶ Position the potentiometer, together with the gear selected from the Table and the nut and lock washer, in the limit switch bracket.
- ▶ Screw the potentiometer with fitted lock washer (only for potentiometers with metal thread) and the nut tight.
(Tightening torque 1.2 Nm [11 lbf-in])



- ▶ Shift the gear so that the **teeth** are not engaged. **Slightly** tighten the two M3 screws in the gear.



5.7 Setting the position repeater

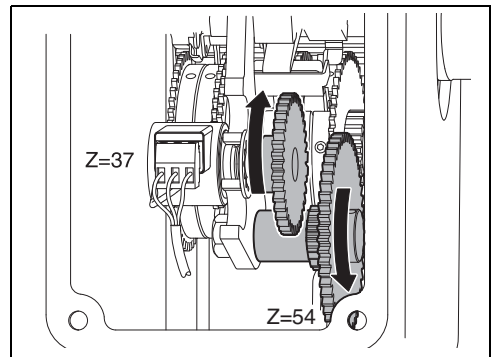


Set the limit switch before installing the position repeater, see Section 5.5, page 45.

The limit switch can no longer be set after the position repeater has been installed.

Remove the position repeater again when setting is necessary.

- ▶ Let the drive move in rotation direction "I" (see rotation direction arrow next to the output shaft) up to the end position. Observe the intermediate gear.
- ▶ Use the attached gear to turn the potentiometer **against the direction of rotation of the Z54 intermediate gear** to just before the end position.



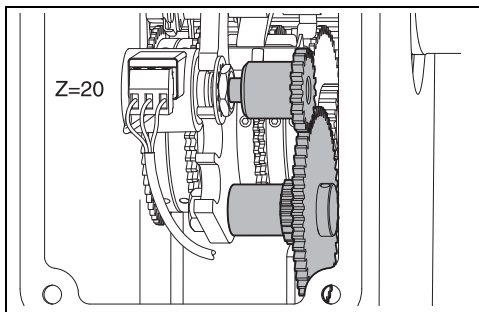
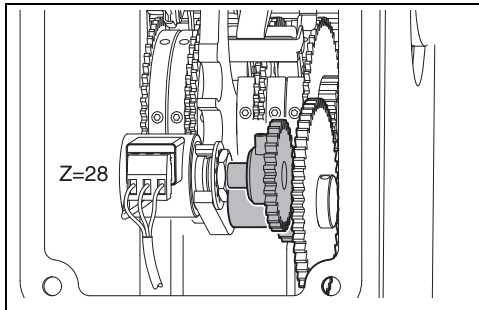
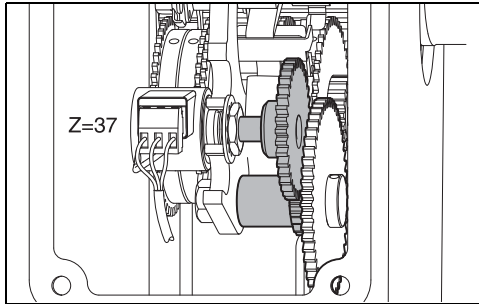
NOTICE:

Material damage!

The potentiometer will be severely damaged when the maximum speed is exceeded and must be replaced.

- ▶ Observe the maximum possible speed of the output shaft for the potentiometer in question. Fit a different potentiometer when necessary.

- ▶ Loosen the M3 screws in the gear again. Shift the gear on the potentiometer shaft so that its teeth engage in the gear. Now tighten the M3 screws, tightening torque 0.5 Nm (4.42 lbf-in).



- ▶ Make a test drive run. Make sure the rotation direction of the output shaft matches the control signal.
- ▶ Use a voltage measuring device to check the correct setting and function of the position repeater.



WARNING:

Moisture in limit switch compartment!

Corrosion can cause limit switches to fail. Parts of the ventilation (e.g. window glass) can burst and fall out when end positions are overrun. Bystanders can be injured.

- ▶ Ensure the limit switch compartment is dry or dry as necessary.
- ▶ Fit the limit switch cover and the rubber seal, see Section 5.5, page 45.



The cables and wires must not touch the gears.

- ▶ Lay the cable for the control, e.g. in a recess in the limit switch bracket, and use cable straps.

6 Electrical Connection and Start-Up

Only allow qualified personnel to carry out connection and start-up after drive installation.

6.1 Mains connection for 3-phase AC motors and DC motors



For drives with 3-phase mains connection or DC connection, limit switches “HI” and “HII” and the optional safety limit switches “SI” and “SII” are connected to the control. Limit switching must be ensured using the control.

6.1.1 Connecting limit switches

- ▶ Observe the maximum switching capacity of the switches for conductor cross-section 0.75 mm^2 . Operate the limit switches either with:
 - Low voltage:
 - Main switch standard switch 250 VAC, 6 A;
 - Auxiliary limit switch usage category 230 VAC, 6 A
 - or with
 - Extra-low voltage < 30 VDC, current $\geq 20 \text{ mA}$ to max. 100 mA

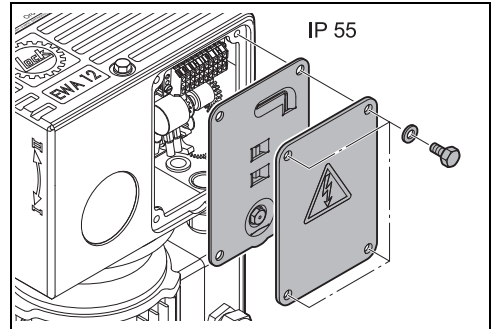
NOTICE:

Material damage!

The limit switch no longer switches reliably after operation with various voltages and currents.

- ▶ Do not operate a limit switch again with extra-low voltage (24 VDC) after operating it once with low voltage (e.g. 230 VAC)!
- ▶ Observe the permissible range of the currents for extra-low voltage of minimum 20 mA to maximum 100 mA.

- ▶ Remove the limit switch cover and the rubber seal, see Section 5.5, page 45.



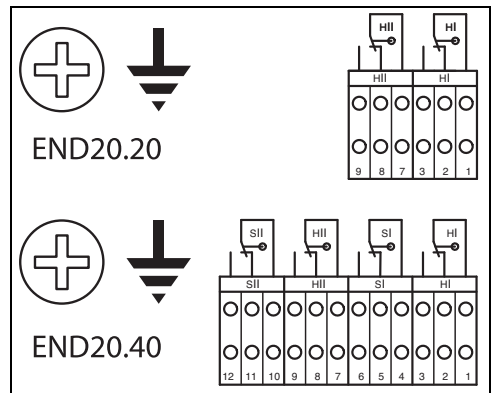
- ▶ Lead the connecting cable (cable cross-section 6 – 12 mm (0.24 – 0.47 in)) through the M20x1.5 cable gland.
- ▶ Connect the cable to the connection strip as follows:

Standard scope of supply with END20.20:

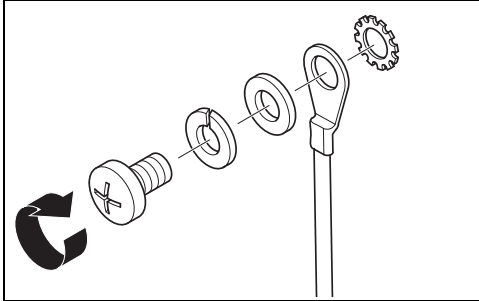
- Connection switch “HI”: Terminals 1 and 2.
- Connection switch “HII”: Terminals 7 and 8.

Optional with END20.40:

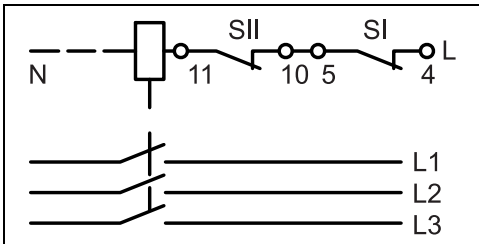
- Connection switch “SI”: Terminals 4 and 5.
- Connection switch “SII”: Terminals 10 and 11.



- ▶ Connect the earth lead to the PE connection (tightening torque 8 Nm [71 lbf-in]). The shield can be applied to the PE connection when a shielded line is mandatory according to the control manufacturer.



- ▶ When using “SI” and “SII”, switch these to a separate backup circuit with emergency shut-off (e. g. separate contactor).



The cables and wires must not touch the gears.

- ▶ Lay the cable for the control, e. g. in a recess in the limit switch bracket, and use cable straps.
- ▶ Tighten the cable gland.
- ▶ Refit the limit switch cover and rubber seal with the 4 screws and 4 plastic washers. For the EWA 16, retain the flat seal as parts mount together with these Installation and Operating Instructions outside the limit switch compartment.

NOTICE:

Crimped cable!

Malfunctions possible during operation with crimped cables.

- ▶ Do not clamp any cables.
- ▶ Make sure all connections are tight.



WARNING:

Moisture in limit switch compartment!

Corrosion can cause limit switches to fail. Parts of the ventilation (e.g. window glass) can burst and fall out when end positions are overrun. Bystanders can be injured.

- ▶ Ensure the limit switch compartment is dry or dry as necessary.

6.1.2 Electrical connection for 3-phase motors

NOTICE:

Voltage and frequency of the power source do not match the specifications on the type plate of the electric motor.

Severe damage to drive possible.

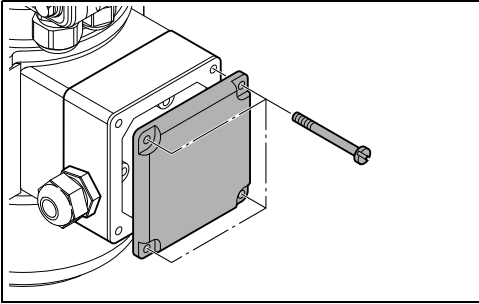
- ▶ Ensure the voltage and frequency of the power source match the specifications on the type plate of the electric motor.



The motors are fitted with leads connected for test purposes when delivered. These are used for the function test at the factory.

- ▶ Remove these leads when connecting the motor and use suitable connecting cables.
- ▶ Always connect the earth lead according to DIN VDE 0100 to the earth conductor terminal of the electric motor.

- ▶ Remove the terminal box lid.

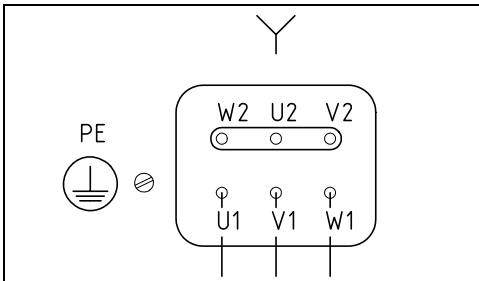


NOTICE:

Material damage through soiling!

Soiling can occur when plant start-up/completion is interrupted!

- ▶ Protect the installation area against moisture and dust with suitable covers
- ▶ Lead the connecting cable through the M20x1.5 cable gland, remove the sealing plugs when necessary.
- ▶ Connect the electric motor:
 - Earth lead to terminal PE
 - Phase L1 to terminal U1
 - Phase L2 to terminal V1
 - Phase L3 to terminal W1



- ▶ Use the drill to turn the drive to a position **between** both end positions.

NOTICE:

Material damage!

The drive can be damaged when the speed of a drill/screwdriver is too high or when using a hammer drill.

- ▶ When using a drill and adapter, run the drill at low speeds, max. 1400 min⁻¹ and approach the end positions slowly.
- ▶ Do not use an impact screwdriver!
- ▶ Switch the motor on for a short time to determine the drive rotation direction and compare this against the rotation direction arrow next to the output shaft.



DANGER:

Danger to life when end positions are overrun!

Parts of the ventilation (e.g. window glass) can burst and fall out when end positions are overrun. Bystanders can be injured.

- ▶ Rotation direction "I" must be switched with limit switch "HI" and rotation direction "II" with limit switch "HII".
- ▶ Swap phases L1 and L2 if you need to change the rotation direction.
- ▶ Refit the terminal box lid.

NOTICE:

Material damage through moisture in terminal box!

Corrosion can cause the motor to fail and must be replaced.

- ▶ Do not clamp any cables.
- ▶ Make sure all connections are tight.
- ▶ The cable glands should point downwards when possible.
- ▶ Ensure the installation area is dry or dry as necessary.

DANGER:

Danger to life through mechanical forces!
Switching the phases in the power supply network reverses the drive rotation direction. The limit switches are ineffective if phases are switched.

- ▶ Install phase sequence monitors before the drive control.

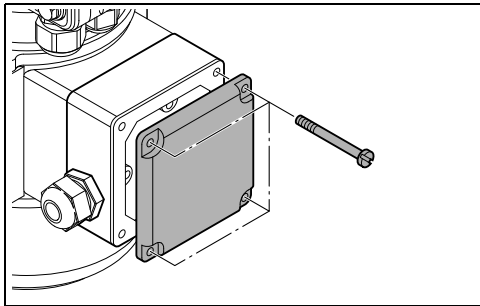
6.1.3 Electrical connection for DC motor

NOTICE:

Severe damage to drive possible.
Voltage and frequency of the power source do not match the specifications on the type plate of the electric motor.

- ▶ Ensure the voltage and frequency of the power source match the specifications on the type plate of the electric motor.

- ▶ Remove the terminal box lid.

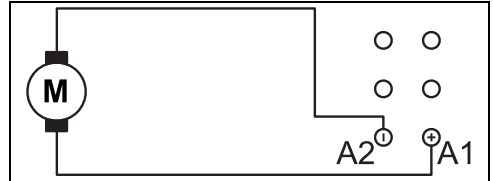


NOTICE:

Material damage through soiling!
Soiling can occur when plant start-up/completion is interrupted!

- ▶ Protect the installation area against moisture and dust with suitable covers

- ▶ Lead the connecting cable through the M20x1.5 cable gland, remove the sealing plugs when necessary.
- ▶ Connect the electric motor:
 - Lead A1 = plus (+) 24VDC
 - Lead A2 = minus (-) 24VDC



- ▶ Use the drill to turn the drive to a position **between** both end positions.

NOTICE:

Material damage!
The drive can be damaged when the speed of a drill/screwdriver is too high or when using a hammer drill.

- ▶ When using a drill and adapter, run the drill at low speeds, max. 1400 min⁻¹ and approach the end positions slowly.
- ▶ Do not use an impact screwdriver!

- ▶ Switch the motor on for a short time to determine the drive rotation direction and compare this against the rotation direction arrow next to the output shaft.

DANGER:

Danger to life when end positions are overrun!
Parts of the ventilation (e.g. window glass) can burst and fall out when end positions are overrun. Bystanders can be injured.

- ▶ Rotation direction "I" must be switched with limit switch "HI" and rotation direction "II" with limit switch "HII".

- ▶ When necessary, swap leads A1 and A2 to change the rotation direction.

- ▶ Refit the terminal box lid.

NOTICE:

Material damage through moisture in terminal box!
Corrosion can cause the motor to fail and must be replaced.

- ▶ Do not clamp any cables.
- ▶ Make sure all connections are tight.
- ▶ The cable glands should point downwards when possible.
- ▶ Ensure the installation area is dry or dry as necessary.

6.2 Mains connection for 1-phase AC motors



DANGER:

Danger to life when end positions are overrun!

The drive can continue to run in the same direction as before and overrun the end position when the rotation direction is switched too quickly.

Parts of the ventilation (e.g. window glass) can burst and fall out when end positions are overrun. Bystanders can be injured.

- ▶ The motor must be switched past the “off” position in order to reverse the direction of rotation.
- ▶ A timer should be used in the control for approximately 2 seconds to reverse the motor direction.



For 1-phase mains connections, the motor is switched off directly via limit switches “HI” and “HII”. Optional secondary switches “SI” and “SII” are switched in series with “HI” and “HII” when delivered.

The motor must be switched past the “off” position in order to reverse the direction of rotation.

A timer should be used in the control for approximately 2 seconds to reverse the motor direction.

NOTICE:

Severe damage to drive possible.

Voltage and frequency of the power source do not match the specifications on the type plate of the electric motor.

- ▶ Ensure the voltage and frequency of the power source match the specifications on the type plate of the electric motor.

The motors are fitted with a 4-core connecting cable when delivered.



For special connection options, a sixth wire with a grommet, not connected, is available temporarily in the limit switch compartment. This has no significance for the connection and start-up in connection with limit switch END 20.

- ▶ Connect the connecting cable to a suitable junction box under consideration of the wire designations and the wiring diagram from the control manufacturer.

European version:

- Yellow-green lead = earth lead (PE)
- Blue lead = neutral lead (3/N=N)
- Grey lead = phase for rotation direction I (1/A=L)
- Black lead = phase for rotation direction II (2/Z=L1)

North American version (120 V and 240 V / 60 Hz):

- Green lead = earth lead (PE)
- White lead = neutral lead (N for 120 V) (COM for 240 V)
- Black lead = phase for rotation direction I (L)
- Red lead = phase for rotation direction II (L1)



The limit switches are already wired. To change the wiring, proceed according to Section 6.1.1, page 50.

When several drives are connected, each drive must be switched by a separate switch or relay.

6.3 Setting the motor protection switch on-site

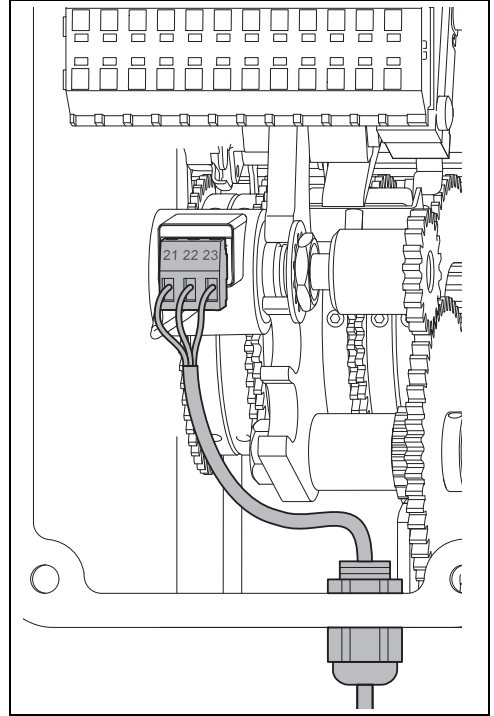
- ▶ Adjust the motor protection switch on the on-site control to the connection value according to the type plate of the electric motor.
- ▶ Start the drive in on/off operation.
- ▶ Operate the drive under load in the working range between the cut-off points. Measure and check the motor power consumption during a complete opening and closing process.
- ▶ Set the motor protection switch to a value 5% higher than the measured value. The value set may only exceed the motor connection value by maximum 3% (overload protection).

A winding protection contact is integrated in all 1-phase motors at the factory to protect the motor against overheating.

6.4 Connecting position repeater PAR 06 (option)

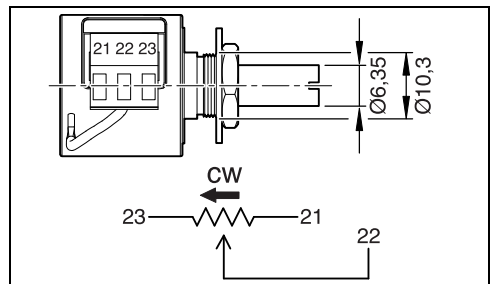
Lay the connecting cable of the potentiometer as functional extra-low voltage, separated from or shielded EMC-compliantly against other circuits.

- ▶ Screw a cable gland, size M16x1.5, in the housing when the position repeater is not pre-assembled at the factory. Pull the connecting cable (cable cross-section 4 – 10 mm (0.16 – 0.39 in)) through and seal the gland off.



- ▶ Connect the connecting cable with terminals 21, 22, 23 of the potentiometer according to the following connection Figure.

To do this, the connector plug on the potentiometer can be disconnected.





The cables and wires must not touch the gears.

- ▶ Lay the cable for the control, e. g. in a recess in the limit switch bracket, and use cable straps.

6.5 Starting-up

NOTICE:

A basic criterion for a long service life of the drive is to use the corresponding drive group 1Cm, according to DIN 15020.

- ▶ Set the control/regulation to match this drive group.
- ▶ Lock recommends fitting an operating hours counter.

Carry out a test run after successful installation. Take the following steps here:

- ▶ Cordon off the danger zone in accordance with the relevant regulations prior to switching on the drive.
- ▶ Do not start the drive in automatic mode but in on/off operation instead.
- ▶ Check the function of the limit switch as well as the switch-off point for both rotation directions.
- ▶ If necessary, correct the limit switch setting.
- ▶ Check the correct seating and installation location of the ventilation screw, see Section 5.3, page 43 as well as the installation of the limit switch cover and terminal box lid.
- ▶ Check that rotation directions "I" and "II" match "On"/"Off".
- ▶ Fit the limit switch cover, see Section 5.5, page 45.



DANGER:

Danger to life through electricity and mechanical forces!

The drive can start even in the "Stop" position as a result of higher ranking functions such as wind or rain signals.

Drives with 1-phase motors are internally connected with a winding protection contact (temperature control). If the winding protection contact has triggered, the drive starts again automatically after cooling down.

- ▶ Disconnect the power supply before carrying out any work on the drive and secure the drive against being switched on again, e. g. with a lock. This also applies to auxiliary power lines such as, e. g., limit switches, standstill heating or frequency converters. Just switching the control to "Stop" is not sufficient.
- ▶ Before starting the work, ensure for 1-phase AC motors that the capacitors are de-energized.

7 Operation

7.1 Noise

The noise development (sound pressure level) at the workplace is under 70 dB (A).

7.2 Heat build-up

The drive is not suitable for continuous operation. Observe the specifications on power-on duration in Section 4.2, page 41.



WARNING:


Risk of burns!

The drive temperature can rise above 60 °C (140 °F).

- ▶ Provide, e. g. protection against touching or contact.


8 Inspection and Maintenance

Inspection and maintenance work may only be carried out by qualified personnel.

 **DANGER:**

Danger to life through falling objects!
Falling objects can endanger persons.

- ▶ Cordon off the danger zone with barrier tape.

 **DANGER:**

Danger to life through electricity and mechanical forces!

The drive can start uncontrolled in the “Stop” position as a result of higher ranking functions such as wind or rain signals.

- ▶ Disconnect the power supply before carrying out any work on the drive and secure the drive against being switched on again, e. g. with a lock. This also applies to auxiliary power lines such as, e. g., limit switches, standstill heating or frequency converters. Just switching the control to “Stop” is not sufficient.
- ▶ Pay attention to the risk of possible residual charges in capacitors (e.g. for 1-phase motors). Check the capacitors with a suitable multimeter before maintenance work.

8.1 Maintenance intervals

Observe all legal or other specified maintenance intervals.


Period	Task
3 months or 25 operating hours	– Check the outside of the gear and underneath the installation location for oil leaks, see Section 10.4, page 60
6 months or 50 operating hours	– Check the drive for unusual running noise, contact the supplier when necessary


Period	Task
12 months or 100 operating hours	<ul style="list-style-type: none"> – Check the worm gear on the shaft for wear, see Section 8.2.1, page 57 – Check switching function and switch-off points of limit switches “HI”, “HII”, “SI” and “SII” – Check the couplings on the output chain for firm seating and wear, tighten or exchange as necessary – For KKS chain couplings, lightly oil the chain and teeth, and remove excess grease – Check the chain and teeth of both coupling halves for wear and corrosion, exchange as necessary – Check the drive for firm seating, tighten as necessary – Check electrical connections on the motor and limit switches

8.2 Maintenance steps

8.2.1 Checking the worm gear on the shaft for wear

- ▶ Move the drive to a load-free position.
- ▶ Disconnect the power supply.

 It must be ensured for the subsequent work that the load cannot move independently after uncoupling the drive.

 **DANGER:**

Danger to life through mechanical forces!

The limit switches are ineffective when the coupling is loosened and the output chain is uncoupled.

- ▶ Couple the drive and drive chain in the same position again or set the limit switch again before starting-up.

- ▶ Uncouple the drive from the output chain so that the drive shaft can be rotated freely.
- ▶ Turn the output shaft of the drive to check whether the gear has “play”. If “play” is clearly noticeable, disconnect the drive and send it to the manufacturer for inspection, see Section 9, page 58. When “play” is negligible, reconnect the drive to the output chain.

Type	Maximum “play” on the output shaft
EWA 10	3°
EWA 12	4°
EWA 14	3°
EWA 16	2°

8.2.2 Checking labels for wear

- ▶ Check labels attached at the factory for completeness and readability.
 - Clean the labels (see Section 8.3, page 58).
 - Replace damaged or unreadable labels. Contact the manufacturer in this case.

8.3 Cleaning

- ▶ Disconnect the power supply.
- ▶ Carefully remove rough dirt. Never use sharp or pointed objects!
- ▶ Use a soft brush, not much water and, as necessary, a mild hand detergent for damp cleaning. Ensure no water enters the gear through the vent opening. This can damage the gear.
- ▶ Never use solvents or aggressive cleaning agents. These can corrode seals which then age faster.
- ▶ Never use high-pressure cleaners to clean the gear. There is a risk of water penetrating the gear and damaging the seals.

9 Dismantling

Only allow qualified personnel to carry out dismantling work.

9.1 Dismantling the drive



DANGER:

Danger to life through electricity and mechanical forces!

The drive could start uncontrolled.

- ▶ Disconnect the power supply before carrying out any work on the drive and secure the drive against being switched on again, e. g. with a lock. This also applies to auxiliary power lines such as, e. g., limit switches, standstill heating or frequency converters. Just switching the control to “Stop” is not sufficient.
- ▶ Pay attention to the risk of possible residual charges in capacitors (e.g. for 1-phase motors). Check the capacitors with a suitable multimeter before maintenance work.




DANGER:

Danger to life through falling objects!

Falling objects can endanger persons.

- ▶ Cordon off the danger zone with barrier tape.
- ▶ Move the drive to a load-free position.
- ▶ Disconnect all electrical connections.
- ▶ Disconnect the connection between output shaft and output tube.
- ▶ Replace the ventilation screw with the delivered M6 screw.
- ▶ Remove the drive.

10 Fault Clearance


DANGER:

Danger to life through electrical or mechanical forces!


The drive can start uncontrolled in the “Stop” position as a result of higher ranking functions such as wind or rain signals.

- ▶ Disconnect the power supply before carrying out any work on the drive and secure the drive against being switched on again, e. g. with a lock. This also applies to auxiliary power lines such as, e. g., limit switches, standstill heating or frequency converters. Just switching the control to “Stop” is not sufficient.

Only allow qualified personnel to clear faults.

10.1 Fault: Power loss

- ▶ Disconnect the power supply, e. g. disconnect the fuse, to prevent the drive starting uncontrolled.
- ▶ For emergency operation, use a drill and the adapter from the rubber seal, see Section 5.5, page 45, to turn the drive on the motor shaft end to the desired working position.


Do not overrun the end positions here.

NOTICE:

Material damage!

The drive can be damaged when the speed of a drill/screwdriver is too high or when using a hammer drill.

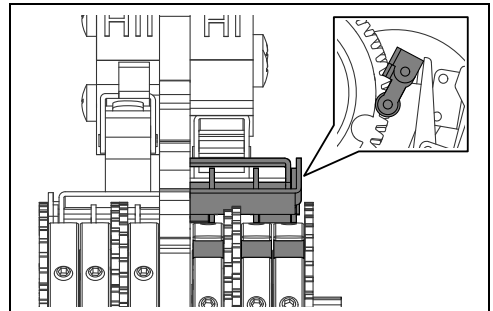
- ▶ When using a drill and adapter, run the drill at low speeds, max. 1400 min⁻¹ and approach the end positions slowly.
- ▶ Do not use an impact screwdriver!

10.2 Fault: Motor does not start

- ▶ Check the electrical connections, including the limit switch connection.
- ▶ Check the on-site motor protection switch and its setting, see Section 6.3, page 55. An overload could cause the fault to occur repeatedly.
- ▶ Check whether the limit switch roller is tilted, see Section 5.5, page 45 for setting.
- ▶ On drives with 3-phase mains connection, check that rotation direction “I”/“II” matches limit switches “HI” and “HII”.
- ▶ The motor temperature control could have triggered on drives with 1-phase motors. Disconnect the power supply. Let the drive cool down for about 20 minutes. Reconnect the power supply. An overload could cause the fault to occur repeatedly.

10.3 Fault: End position overrun

- ▶ Check the adjusting rings in the limit switch for firm seating and that the limit switch setting is correct. Readjust the limit switch when necessary, see Section 5.5, page 45.
- ▶ Check the electrical switching function of switches “HI” and “HII” as well as auxiliary switches “SI” and “SII”. The switches must be connected and checked as break contacts. Swivel the limit switch roller away to simulate the end position. The limit switch rollers must not be tilted during operation, see Section 5.5, page 45.



- ▶ Check the switch functions of the contactors of the contactor type reverser and exchange as necessary.

10.4 Fault: Oil loss

- ▶ Check the correct seating and installation location of the ventilation screw, see Section 5.3, page 43.
- ▶ Contact the supplier when oil losses occur.

The gearbox has lifetime lubrication. Normally, no change of gearbox oil is required.

10.5 Restarting

- ▶ Before restarting, ensure all components are fitted correctly and all connections are correct.
- ▶ Put the drive back into operation in accordance with Section 6.5, page 56.

11 Spare Parts and Replacement

Only allow qualified personnel to exchange parts.

Only use original spare parts and original lubricants.

No guarantee and warranty liability exists for damage caused by the usage of components other than original components.

For product safety reasons, Lock only provides complete gears, electric motors, limit switches and potentiometers as spare parts.

Gear parts may only be exchanged or repaired by a customer service facility authorised by Lock.

We promise fast and free replacement delivery should the drive fail within the legally prescribed warranty period or the contractually agreed guarantee period despite the most careful manufacturing and test procedures under compliance with the maintenance specifications (see Section 8, page 57).

Always include your customer order number from the product type plate in all enquiries or spare parts orders.

Further information (e.g. Product Catalogs) is also available on the internet under: www.lock.de

11.1 Exchanging the motor

- ▶ Remove the drive, see Section 9.1, page 58.
- ▶ Place the drive on a firm base so that the motor points upwards.
- ▶ Loosen the hexagon bolts on the motor flange and take off the motor.
- ▶ Check whether sealing residues adhere to the flange surface of the gearbox housing and remove them carefully when necessary.
- ▶ Screw the new motor and the new seal with hexagon screws to the gearbox housing, tightening torque 25 Nm (221 lbf-in) (M8) or 10 Nm (88 lbf-in) (M6).
- ▶ For 1-phase motors: Connect the limit switch cable in the terminal box of the motor, see Section 11.2, page 60.
- ▶ Fit the drive, see Section 5, page 42 and Section 6, page 50.

11.2 Internal wiring



The internal wiring shown here is only needed when faults occur/when exchanging the motor. All connections are made at the factory.

11.2.1 Internal wiring of a 1-phase motor

The wiring diagrams can be found at the end of these Instructions, see Pages 210-212.

12 Accessories

Always include your customer order number from the product type plate in all enquiries or accessories orders.

Further information (e.g. Product Catalogs) is also available on the internet under: www.lock.de

13 Storage

Observe the following information on storage:

- Store in a well ventilated, dry room.
- Protect against ground dampness by storing on shelves or wooden grates.
- Cover to protect against dust and dirt.
- Treat unpainted surfaces with suitable anticorrosive agents.

14 Guarantee and warranty

Refer to our General Terms and Conditions for time limits and conditions for guarantee and warranty claims.

Basis for the guarantee and warranty periods is the specified service life of the drive according to the drive group under observance of all technical specifications.

The drives may only be opened during the guarantee and warranty period with our explicit approval otherwise all guarantee or warranty liabilities become void. The only exclusion hereto is opening the limit switch compartment in order to set the limit switches.

15 Disposal

In accordance with our principles, we assume responsibility for persons, animals and our environment. Therefore it is our concern to preserve a viable environment.

In accordance with this principle, we ask you to pass metals and plastics to recycling systems. Please ensure professional disposal of electronic components, such as printed circuit boards for example.

Ensure environmentally correct disposal of lubricants and cleaning agents. Observe the legal provisions.

The product-specific safety and application notes provided in these instructions must be observed!

Subject to alteration without prior notice.

**Merci**

d'avoir choisi un motoréducteur Lock EWA 10/12/14/16.

En tant que fabricant de pointe dans le domaine de la technique d'entraînement pour les systèmes de ventilation et d'ombrage naturels, nous sommes tenus de répondre aux exigences les plus strictes de nos clients en matière de qualité. Afin que votre appareil puisse satisfaire durablement à ces exigences, veuillez respecter la présente notice de montage et d'instructions lors de l'installation et du réglage de l'appareil.

Veuillez nous contacter en cas de problèmes ou de difficultés. Numéros de téléphone de notre service après-vente :

Hot line Allemagne : +49 7371 9508-22

Hot line Benelux : +31 174 212833

Hot line Amérique du Nord :

+1 (877) 562 5487

Votre équipe Lock

Sommaire

1	Déclaration d'incorporation selon la directive Machines 2006/42/CE, annexe II, no 1.B.	63
2	Explication des symboles et consignes de sécurité	64
2.1	Explication des symboles	64
2.2	Consignes de sécurité	65
2.3	Personnel qualifié	66
3	Désignation du produit	66
3.1	Fabricant	66
3.2	Désignation	66
3.3	Étendue de livraison motoréducteur EWA 10-16	66
3.4	Vue d'ensemble motoréducteur	67
3.5	Plaque signalétique	68
4	Utilisation normale	68
4.1	Utilisation prévue	68
4.2	Conditions de fonctionnement	69
4.3	Restrictions d'utilisation	69
4.4	Utilisations abusives	70
5	Montage	70
5.1	Transport	70
5.2	Montage de l'actionneur	70
5.3	Monter la purge d'air des engrenages	71
5.4	Monter l'accouplement	72
5.5	Régler le commutateur de fin de course	73
5.6	Monter le répéteur de position PAR 06	76
5.7	Régler le répéteur de position	77
6	Raccordement électrique et mise en service	79
6.1	Raccordement au réseau pour les moteurs à courant alternatif triphasés et les moteurs à courant continu	79
6.2	Raccordement au réseau pour les moteurs à courant alternatif monophasés	84
6.3	Régler le disjoncteur-protecteur (à prévoir par l'utilisateur) du moteur	85
6.4	Connecter le répéteur de position PAR 06 (option)	85
6.5	Mise en service	86
7	Fonctionnement	86
7.1	Bruit	86
7.2	Échauffement	86
8	Inspection et entretien	87
8.1	Délais d'entretien	87
8.2	Étapes d'entretien	88
8.3	Nettoyage	88
9	Démontage	89
9.1	Démontage de l'actionneur	89
10	Élimination des dérangements	89
10.1	Dérangement : panne de courant	89
10.2	Dérangement : le moteur ne démarre pas	90
10.3	Dérangement : dépassement de la position de fin de course	90
10.4	Dérangement : perte d'huile	90
10.5	Remise en service	90
11	Pièces détachées et remplacement de pièces	91
11.1	Remplacer le moteur	91
11.2	Câblage interne	91
12	Accessoires	91
13	Stockage	91
14	Garantie	92
15	Recyclage	92

1 Déclaration d'incorporation selon la directive Machines 2006/42/CE, annexe II, no 1.B.

Lock Antriebstechnik GmbH
Freimut-Lock-Strasse 2
D-88521 Ertingen · Germany

Nous déclarons par la présente que les quasi-machines suivantes selon l'article 2g sont exclusivement conçues pour l'incorporation dans, ou l'assemblage avec, une autre machine ou un autre équipement :

Motoréducteurs EWA 10 / EWA 12 / EWA 14 / EWA 16

La documentation technique pertinente selon l'annexe VII B a été établie et sera transmise sur demande aux autorités nationales compétentes par voie postale.

Cette quasi-machine est conforme aux exigences fondamentales des directives CE suivantes :

Directive Machines 2006/42/CE Directive CEM 2004/108/CE

Les normes harmonisées suivantes (ou des parties de ces normes) ont été appliquées :

DIN EN ISO 12100:2010

Sécurité des machines – Principes généraux de conception – Appréciation du risque et réduction du risque

DIN EN 60204-1:06/2007

Sécurité des machines : Équipement électrique des machines

DIN EN 60034-5:09/2007

Machines électriques tournantes (moteurs électriques uniquement)

Ces quasi-machines ne doivent être mises en service que lorsqu'il a été établi que les machines dans lesquelles ces quasi-machines doivent être incorporées sont conformes aux dispositions de la directive Machines.

Mandataire chargé d'établir le dossier technique :
M. Bausch (adresse, voir ci-avant)

Frank Lock

Gérant

Ertingen, 25.06.2015

2 Explication des symboles et consignes de sécurité

2.1 Explication des symboles

Avertissements de danger



Les avertissements de danger dans le texte sont identifiés par un triangle d'avertissement et sont encadrés.

Les mots de signalisation au début d'un avertissement de danger indiquent le type et la gravité des conséquences si les mesures pour prévenir le danger ne sont pas respectées.


- **AVIS** signifie que des dommages matériels risquent de se produire.
- **ATTENTION** signifie que des dommages corporels légers à moyennement graves risquent de se produire.
- **AVERTISSEMENT** signifie que de graves dommages corporels risquent de se produire.
- **DANGER** signifie que des dommages corporels très graves voire mortels risquent de se produire.

Informations importantes



Les informations importantes ne signalant pas de risques de dommages corporels ou matériels sont signalées par le symbole ci-contre. Elles sont également encadrées.

Autres symboles

Symbole	Signification
▶	Action
T	Couple en Nm à une température ambiante de 40 °C et à 1000 m au-dessus du niveau de la mer
n	Vitesse nominale en 1/min ou min ⁻¹ (tr/min)
P	Puissance absorbée du moteur en kW
I	Intensité du courant en A
U	Tension nominale en V
~	Type de courant : – « 3~ » tension alternative triphasée – « 1~ » tension alternative monophasée – « = » tension continue
AL	Longueur totale de l'actionneur en mm
MD	Diamètre du moteur en mm
WL	Longueur de l'arbre de sortie en mm
We	Type d'extrémité d'arbre
m	Poids en kg
II ← → I	Sens de rotation de l'arbre de sortie
	Pièces sous tension électrique

Les caractéristiques techniques sont mentionnées sur la plaque signalétique de l'actionneur et dans le catalogue de produits en vigueur.

2.2 Consignes de sécurité

Consignes de sécurité générales

Lire attentivement et soigneusement la notice de montage et d'instructions avant de monter l'actionneur.

Respecter strictement l'ordre de étapes mentionnées dans la notice de montage et d'instructions. Observer toutes les indications de la notice de montage et d'instructions, notamment toutes les indications concernant la sécurité, le fonctionnement, l'entretien et la maintenance. Conserver la notice de montage et d'instructions pendant toute la durée de vie du produit ou la remettre le cas échéant aux utilisateurs/clients finaux.



DANGER :

Danger de mort en cas de non-respect des consignes de sécurité suivantes!

- ▶ Couper l'alimentation en courant avant tous travaux sur l'actionneur.
- ▶ S'assurer que tous les composants mécaniques et électroniques situés directement dans la zone d'entretien sont dans un état sans énergie (p. ex. pas de condensateurs avec charge résiduelle, pas de charges en suspension et le cas échéant pas de ressorts sous tension).
- ▶ Quitter et dégager la zone dangereuse avant de rétablir l'alimentation en courant.
- ▶ Du fait du couple élevé de l'actionneur, un montage, une mise en service, un entretien etc. **défectueux** risquent de provoquer des dommages corporels.
- ▶ La présence de personnes dans la zone dangereuse des charges suspendues est interdite.
- ▶ Ne desserrer en aucun cas des vis, des accouplements ou d'autres pièces lorsque l'actionneur est en charge. Exception : la vis de purge d'air, voir paragraphe 5.3, page 71 peut être desserrée.
- ▶ Respecter également les prescriptions, normes, directives, règlements de sécurité et règlements pour la prévention des accidents de travail nationaux en vigueur.

AVIS :

Surcharge de l'actionneur

Domages matériels résultant de couples élevés!

- ▶ Ne pas dépasser les valeurs de connexion électriques de l'actionneur, des couples trop élevés risquent de surcharger et détériorer l'actionneur dans le cas contraire.

Malgré une conception soignée et le respect de toutes les prescriptions, il n'est pas possible d'exclure tous les risques et risques résiduels.

Mises en garde contre les risques et risques résiduels



DANGER :

Danger de mort en cas de non-respect des consignes de sécurité suivantes!

- ▶ Avant tous travaux sur l'actionneur ou sur l'installation, couper l'alimentation en courant et la sécuriser contre toute remise sous tension, p. ex. à l'aide d'un cadenas. Cette disposition s'applique également aux circuits électriques auxiliaires tels que commutateur de fin de course ou chauffage auxiliaire. Il ne suffit pas que la commande soit commutée sur « Arrêt ». En effet, des fonctions supérieures telles que alarme de vent ou alarme de pluie peuvent également provoquer le démarrage de l'actionneur même en position « Arrêt ».
- ▶ Les pièces rapportées ou les pièces actionnées présentent un risque de happement, d'enroulement et d'écrasement. Respecter entre autres les distances de sécurité conformément aux normes EN 349 et ISO 13857 et prévoir des mesures de protection appropriées, par exemple dispositifs de protection ou fonctionnement en mode homme mort.
- ▶ Du fait de leur construction, les actionneurs disposent d'un blocage automatique. Une défaillance du blocage automatique ne peut cependant pas être totalement exclue (blocage automatique = maintien de l'arbre de sortie dans sa position après arrêt du moteur, également en charge).

- En cas de respect de toutes les prescriptions techniques, l'actionneur est conçu pour une vie utile correspondant au groupe de mécanismes 1Cm, conformément à la norme DIN 15020.
- Les pièces rapportées ou actionnées peuvent présenter une vie utile inférieure à celle de l'actionneur.

2.3 Personnel qualifié

Tous les travaux décrits ci-après doivent être effectués par un personnel qualifié.

Par personnel qualifié, on entend :

- des personnes qui, en raison de leur formation, expérience, instruction (p. ex. par des installateurs certifiés par Lock) et de leurs connaissances des normes, prescriptions, règlements pour la prévention des accidents du travail et des conditions de service correspondants, ont été habilitées par le responsable de la sécurité de l'installation à effectuer les activités nécessaires et sont capables de reconnaître et éviter les risques potentiels
- qui sont formées, instruites et habilitées à activer et désactiver les circuits électriques et les appareils conformément aux dispositions en matière de sécurité, à les mettre à la terre et à les identifier correctement en fonction des exigences de travail
- qui possèdent les connaissances fondamentales de l'électricité et de la mécanique et connaissent les termes techniques correspondants
- qui sont suffisamment familiarisées avec les avertissements et les mesures de sécurité de la présente documentation et de la documentation des différents composants et comprennent leur contenu
- qui possèdent un équipement de sécurité approprié et sont formées aux premiers secours.

Les personnes qui montent, manient, démontent ou entretiennent les produits de la société Lock Antriebstechnik ne doivent pas être sous l'influence de l'alcool, d'autres drogues ou médicaments qui influencent la capacité de réaction.

3 Désignation du produit

3.1 Fabricant

Lock Antriebstechnik GmbH
Freimut-Lock-Strasse 2
D-88521 Ertingen · Germany

3.2 Désignation

Motoréducteur				
Numéro d'article	12210	12212	12214	12216
Types	EWA 10	EWA 12	EWA 14	EWA 16

3.3 Étendue de livraison motoréducteur EWA 10-16

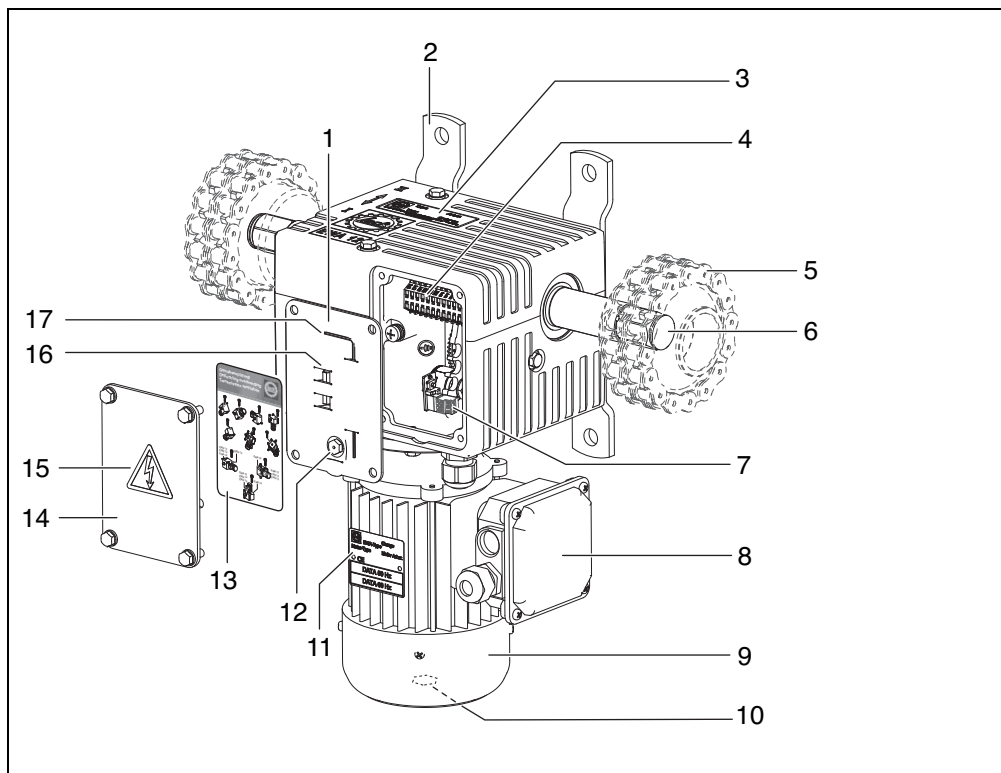
Sont inclus dans l'étendue de livraison :

- Motoréducteur EWA
- Documentation technique
- Accessoires le cas échéant



L'étendue de livraison peut varier en cas de livraison de composants individuels.

3.4 Vue d'ensemble motoréducteur



- 1 Garniture en caoutchouc (porte-pièces)
- 2 Pied de carter (4x)
- 3 Plaque signalétique motoréducteur
- 4 Commutateur de fin de course
- 5 Accouplement à chaîne (2x)*
- 6 Extrémité arbre de sortie (2x)
- 7 Répétiteur de position*
- 8 Bornier
- 9 Moteur électrique
- 10 Extrémité arbre moteur
- 11 Plaque signalétique électromoteur
- 12 Vis de purge d'air
- 13 Carte de purge d'air des engrenages
- 14 Couvercle commutateurs de fin de course

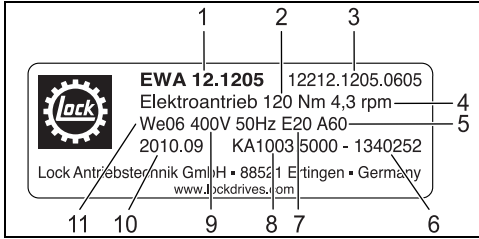
- 15 Autocollant « Pièces sous tension électrique »
- 16 Adaptateur hexagonal pour fonctionnement manuel
- 17 Clé pour vis six pans creux

* **Étendue de livraison partielle**

Vous trouverez la description des différents modules aux paragraphes correspondants.

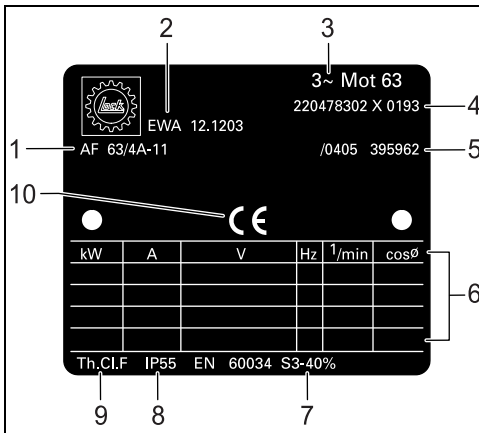
3.5 Plaque signalétique

Motoréducteur (exemple)



- 1 Version
- 2 Couple T
- 3 Numéro d'article
- 4 Vitesse nominale n
- 5 A60 pour montage à l'extérieur/écuries, étables
- 6 Numéro de lot
- 7 Type de commutateur de fin de course
- 8 Numéro commande client
- 9 Tension nominale U
- 10 Année/mois de construction
- 11 Extrémité d'arbre We

Moteur électrique (exemple)



- 1 Type de moteur
- 2 Version motoréducteur

- 3 Nombre de phases
- 4 Numéro de série du moteur
- 5 Numéro d'article du fabricant du moteur
- 6 Caractéristiques techniques du moteur
- 7 Durée de mise en circuit du moteur
- 8 Protection IP (DIN EN 60529)
- 9 Classe d'isolation du moteur électrique
- 10 Marquage CE du moteur électrique

4 Utilisation normale

4.1 Utilisation prévue

La description exacte du modèle de produit livré est mentionnée sur le bordereau de livraison et sur la plaque signalétique.

Actionneur spécial exclusivement conçu pour ventilation

et ombrage dans le domaine professionnel, pour

- Ventilation de toit : vitrages en toiture linéaires, p. ex. dans les serres, jardineries, immeubles de bureaux, écuries, étables, ventilation des serres en plastique
- Ventilation latérale : vitrages linéaires, p. ex. dans les serres, façades, halls, stores à rouleau dans les écuries, étables et les serres
- Ombrages : p. ex. câbles et crémaillères pour ombrages dans les serres, stores à lames pour les façades

Actionneur spécial pour positionner des volets et des obturateurs dans le domaine professionnel après accord avec le fabricant.

Les versions spéciales suivantes sont notamment disponibles (pas pour tous les types) :

- Modèle A60 montage à l'extérieur/écuries, étables
- Modèle avec moteur spécial/avec convertisseur de fréquence

4.2 Conditions de fonctionnement

Les conditions de fonctionnement suivantes s'appliquent à l'utilisation de l'actionneur :

- Couples, cotes de montage complémentaires et autres caractéristiques techniques : voir plaque signalétique et catalogue de produits en vigueur.
- **Ne pas** utiliser l'actionneur en service continu, durée de mise en circuit maximale rapportée à 60 minutes : 1 cycle S3/40% et 5 cycles S3/20% (cela signifie qu'un cycle avec temps de fonctionnement de 4 min et 6 min d'arrêt ainsi que 5 cycles avec temps de fonctionnement de 2 min et 8 min d'arrêt chaque sont possibles pendant une durée de 60 min). Groupe de mécanismes 1Cm conformément à la norme DIN 15020.
- En raison de l'important dégagement de chaleur et du disjoncteur thermique intégré, les actionneurs à moteur monophasé ont le cas échéant une durée de mise en circuit plus courte que les actionneurs à moteur triphasé.
- Plage de températures ambiantes pour fonctionnement avec actionneur standard, à une vitesse nominale de $1-5 \text{ min}^{-1}$: -5 °C à $+60 \text{ °C}$; à une vitesse nominale de $6-9 \text{ min}^{-1}$: $+5 \text{ °C}$ à $+60 \text{ °C}$. Autres versions : voir catalogue. Humidité de l'air : 90 % maximum, brièvement : 100 %.
- Variations de tension admissibles en cours de fonctionnement : $\pm 5 \%$
- Variations de fréquence admissibles en cours de fonctionnement : $+ 3 \%$ / $- 5 \%$
- Position de montage de l'actionneur : au choix.
- Force max. sur l'arbre de sortie (distance du carter 50 mm) : radiale 5000 N, axiale 400 N
- En cas de levage de charges suspendues librement telles que chauffage, éclairage d'assimilation, il est interdit de déplacer l'installation lorsque la charge se trouve dans une zone de séjour de personnes. L'ensemble du système doit toujours être sécurisé par une protection contre les chutes. À la fin du processus de déplacement, sécuriser le système dans la position atteinte à l'aide d'un moyen approprié (p. ex. fixation à l'aide d'une chaîne).
- convient au « désenfumage à froid » dans les locaux commerciaux équipé d'une installation de sprinklage, p.ex. en Allemagne conformément au règlement relatif aux centres de vente, et dans les locaux à usage industriel équipés d'une

installation de sprinklage, p.ex. en Allemagne conformément à la directive 03/2000 relative aux bâtiments industriels

- Fonctionnement à une température ambiante de 105 °C (température de déclenchement 72 °C) en service temporaire de 4 minutes maximum à 55 % maximum du couple indiqué T
- La durée de vie de l'actionneur augmente sensiblement :
 - en cas de cycles de commutation permettant un refroidissement régulier de l'actionneur
 - en cas de charges réduites
 - en cas de courtes durées de mise en circuit
- Si les actionneurs à moteur monophasé fonctionnent sous une charge nettement inférieure à leur charge nominale, ils peuvent chauffer plus fortement. Cela risque de réduire la durée de mise en circuit.

Des versions spéciales permettant d'élargir le domaine d'utilisation prévue sont disponibles.

4.3 Restrictions d'utilisation

L'actionneur est soumis aux restrictions d'utilisation suivantes :

- **Ne pas** solliciter l'actionneur avec des couples supérieurs au couple maximum T.
- **Ne pas** faire fonctionner l'actionneur avec des variations de tension et de fréquence
- **Ne pas** utiliser l'actionneur pour actionner des pièces à proximité directe d'une zone de séjour (portée de bras) de personnes. Respecter les distances de sécurité conformément à la norme ISO 13857.
- **Ne pas** exposer l'actionneur à une aspersion directe.
- **Ne pas** utiliser l'actionneur pour actionner des installations d'évacuation de fumée et de chaleur conformément à la norme DIN 18232 DIN ou DIN EN 12101.
- **Ne pas** utiliser l'actionneur pour actionner des portes ou portails à ouverture et fermeture automatiques.
- **Ne pas** utiliser l'actionneur dans les zones explosibles s'il n'est pas expressément conçu pour cet usage.

Il est interdit de procéder à des modifications de construction de l'actionneur. Le fabricant décline toute responsabilité en cas de non-respect de cette interdiction.

4.4 Utilisations abusives

Il est expressément mis en garde contre les utilisations abusives suivantes :

- **Ne pas** utiliser l'actionneur pour soulever des charges suspendues librement dans les zones de séjour de personnes.
- **Ne pas** utiliser l'actionneur pour le transport de personnes (p. ex. en tant qu'actionneur d'ascenseur pour personnes ou dispositifs similaires).

5 Montage

Seul un personnel qualifié est autorisé à procéder au montage de l'actionneur.

Utiliser pour cela les outils et accessoires suivants :

- Adaptateur hexagonal inclus dans l'étendue de livraison
- Clé pour vis six pans creux incluse dans l'étendue de livraison
- Clé à douille ou clé à fourche M6
- Clé à douille ou clé à fourche M10 pour EWA 10 - 14
- Clé à douille ou clé à fourche M12 pour EWA 16
- Perceuse (pas de perceuse à percussion !)

5.1 Transport

L'actionneur et les accessoires sont emballés d'usine en fonction du type de transport convenu. Ne transporter l'actionneur que dans son emballage d'origine.

En cas de transport manuel, tenir compte des capacités humaines à porter et soulever des charges. Éviter les coups et les chocs. Veiller à ne pas endommager l'emballage, l'actionneur ou les accessoires.



DANGER :

Danger de mort par chute d'objets !

La chute d'objets risque de mettre en danger les personnes.

- ▶ Sécuriser la zone dangereuse par des rubans de balisage.
- ▶ Utiliser une plateforme de levage ou fixer l'actionneur par l'arbre de sortie au dispositif de levage à l'aide d'élingues appropriées.

5.2 Montage de l'actionneur

AVIS :

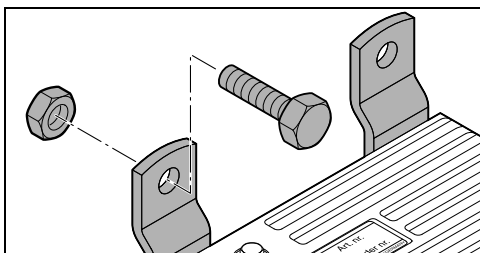
Dommages matériels dus à une répartition non uniforme du couple !

Risque de détérioration des accouplements en cas de dépassement du couple maximum admissible.

- ▶ S'assurer que le couple est uniformément appliqué sur les deux extrémités de l'arbre (notamment pour le type EWA 16) en cas de couples ≥ 600 Nm.
- ▶ Placer l'actionneur au milieu du train de sortie pour obtenir une charge uniforme des accouplements.

5.2.1 Montage à pattes

- ▶ Prémonter l'actionneur sur les pieds du carter à l'aide de 4 vis M12 (EWA 12, EWA 14, EWA 16) ou M10 (EWA 10) et 4 écrous de blocage. Résistance minimale des vis 8.8.



AVIS :**Dommages matériels !**

Des défauts d'alignement par rapport au tube de sortie risquent de provoquer la rupture de l'arbre de sortie.

- ▶ L'arbre de sortie et le tube de sortie doivent être alignés.
- ▶ Établir l'alignement de l'arbre de sortie et du tube de sortie en plaçant des rondelles de compensation sous les pieds du carter.

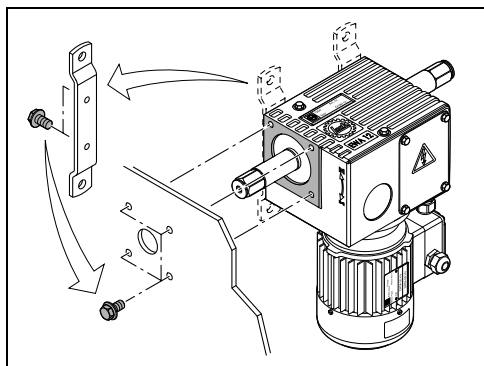
- ▶ Utiliser un accouplement compensateur en cas de défauts d'alignement non compensables.
- ▶ Bloquer l'actionneur en serrant les 4 vis, couple de serrage 50 Nm (M10) ou 80 Nm (M12).

En cas de montage à l'aide de vis à bois ou de chevilles, déterminer les vis et couples de serrage en conséquence.

5.2.2 Montage latéral

Vous pouvez utiliser les vis (EWA 10, EWA 16) ou les vis pour pattes (EWA 12, EWA 14) jointes à la livraison si celles-ci correspondent à la profondeur de vissage mentionnée dans le tableau.

- ▶ Monter l'actionneur, en respectant la profondeur de vissage, à l'aide de 4 vis en vissant les vis sans les serrer dans les orifices de fixation à la console. Résistance minimale des vis 8.8.



Type	Dimension vis	Profondeur de vissage min/max dans l'actionneur
EWA 10 EWA 12 EWA 14	M10	10/12mm
EWA 16	M12	12/15mm

AVIS :**Dommages matériels !**

Des défauts d'alignement par rapport au tube de sortie risquent de provoquer la rupture de l'arbre de sortie.

- ▶ L'arbre de sortie et le tube de sortie doivent être alignés.
- ▶ Utiliser un accouplement compensateur en cas de défauts d'alignement non compensables.

- ▶ Bloquer l'actionneur en serrant les 4 vis, couple de serrage 50 Nm (M10) ou 80 Nm (M12).

5.3 Monter la purge d'air des engrenages

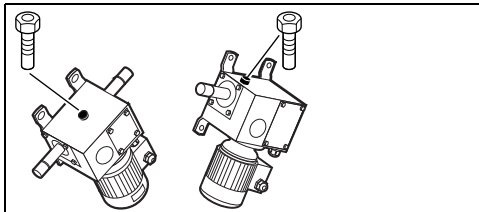
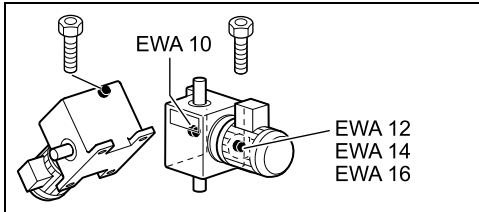
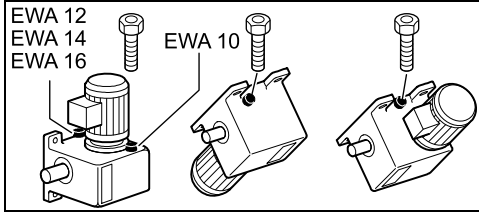
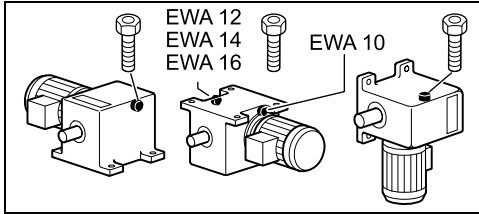
La purge d'air des engrenages est nécessaire pour empêcher des surpressions ou dépressions dans le carter d'engrenages.



- ▶ Tenir compte en outre des informations mentionnées sur la carte de purge d'air des engrenages, dans le logement des commutateurs de fin de course.

La vis de purge d'air se trouve sous le couvercle des commutateurs de fin de course, voir paragraphe 5.5, page 73.

- ▶ Déterminer la bonne position de la vis de purge d'air, dépend de la position de montage conformément aux illustrations suivantes.



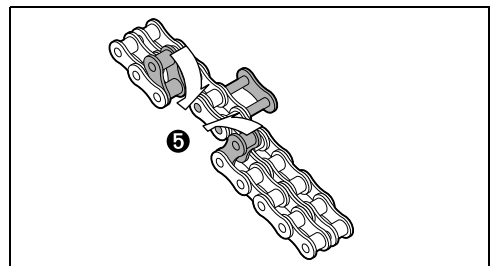
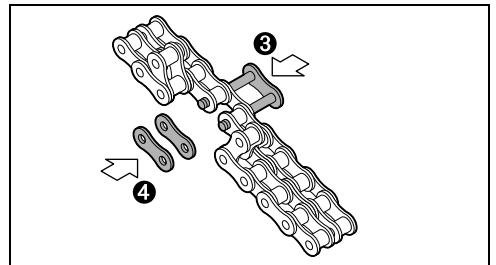
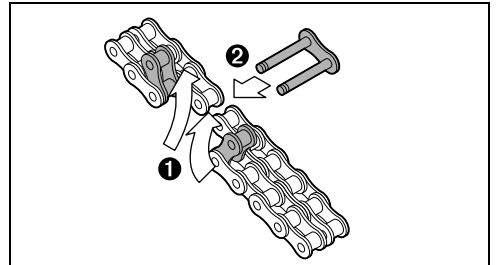
- ▶ Remplacer la vis déterminée par la vis de purge d'air, réutiliser la bague d'étanchéité en cuivre.
- ▶ Conserver la vis remplacée.

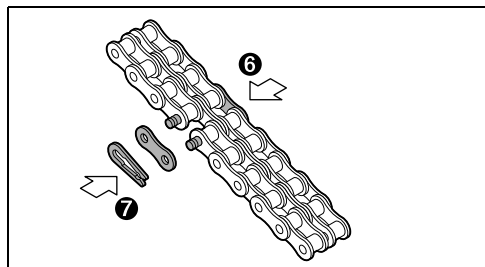
5.4 Monter l'accouplement

5.4.1 Monter l'accouplement à chaîne KKS

Lock propose des accouplements à chaîne pour compenser les petits défauts d'alignement de 1° et 6°. Ne pas combiner les différents types les uns avec les autres.

- ▶ Monter les deux demi-accouplements sur l'arbre de sortie et sur le tube de sortie à l'aide des vis jointes (couple de serrage 40 Nm) et les bloquer, p. ex. pour arbre hexagonal (We66) ou arbre à clavette (We 19), à l'aide du circlip joint. S'assurer que l'accouplement ne peut pas se déplacer axialement et glisser de l'arbre.
- ▶ Tourner les demi-accouplements jusqu'à ce que les dents coïncident.
- ▶ Poser la chaîne double sur les dents des demi-accouplements de sorte que les extrémités de la chaîne se trouvent vers le haut.
- ▶ Monter la chaîne conformément aux illustrations suivantes.





5.4.2 Monter l'accouplement à douille BKS

Lock fournit des accouplements à douille pour transmettre les couples des actionneurs électriques et manuels sans compensation angulaire.

- Monter l'accouplement à douille sur l'arbre de sortie de l'actionneur et sur le tube de sortie à l'aide des vis jointes (couple de serrage 40 Nm) et les bloquer, p. ex. pour arbre hexagonal (We66) à l'aide du circlip joint. S'assurer que l'accouplement ne peut pas se déplacer axialement et glisser de l'arbre.

5.5 Régler le commutateur de fin de course

À la fin du réglage, le commutateur de fin de course déconnecte automatiquement deux positions de fin de course définies du mouvement de rotation de l'actionneur.



Vous trouverez dans l'Internet, sous www.lockdrives.com, une animation concernant le réglage du commutateur de fin de course.

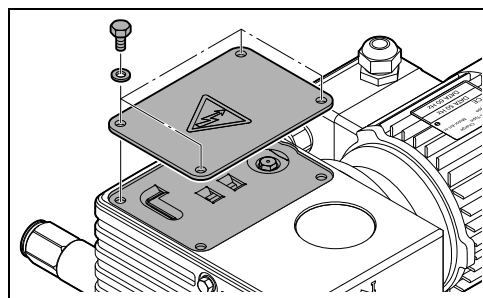
Le commutateur de fin de course monté END20.20 resp. END20.40 couvre une plage de commutation de 0 – 580 tours (EWA 10, EWA 12, EWA 14) resp. 0 – 395 tours (EWA 16) de l'arbre de sortie. Le commutateur de fin de course END20.40 se différencie du commutateur

de fin de course END20.20 par la présence des commutateurs supplémentaires.

Les fonctions de commutation suivantes sont pré-définies :

- Le commutateur « HI » déconnecte le sens de rotation « I »
- Le commutateur « HII » déconnecte le sens de rotation « II »
- Démontez le couvercle des commutateurs de fin de course
- Démontez la garniture en caoutchouc pour EWA 10 – 14.

EWA 16 : cette garniture en caoutchouc se trouve dans le logement des commutateurs de fin de course en tant que porte-pièces, elle doit être conservée à l'extérieur du logement des commutateurs de fin de course avec la présente notice de montage et d'instructions une fois le réglage terminé.



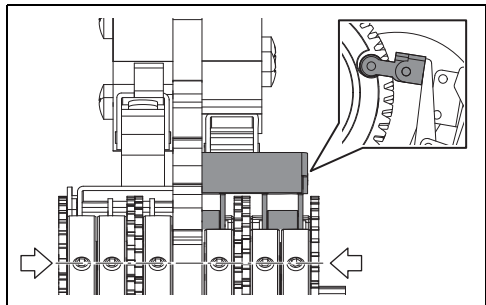
AVIS :

Domages matériels dus à l'encrassement !

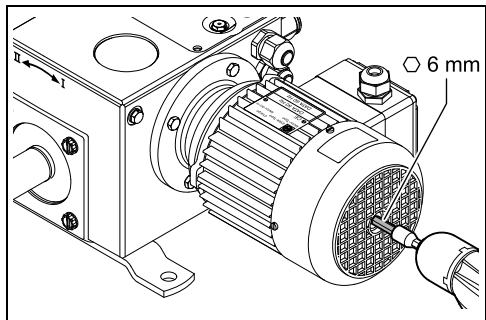
Risque d'encrassement en cas d'interruption de la mise en service/mise à disposition de l'installation !

- Protégez la zone d'installation contre l'humidité et la poussière à l'aide de dispositifs appropriés.
- Si le potentiomètre du répéteur de position perturbe le réglage du commutateur de fin de course, il peut être démonté provisoirement.

- ▶ S'assurer que les 6 vis des bagues d'arrêt sont desserrées et que les galets du commutateur de fin de course se trouvent dans les encoches des bagues d'arrêt. Les galets du commutateur de fin de course ne doivent pas être basculés. Les 6 vis doivent être alignées. Cela correspond à l'état de livraison, voir également l'illustration suivante.



- ▶ Raccorder une perceuse, à l'aide de l'adaptateur (hexagone 6 mm) de la garniture en caoutchouc, à l'extrémité de l'arbre moteur.



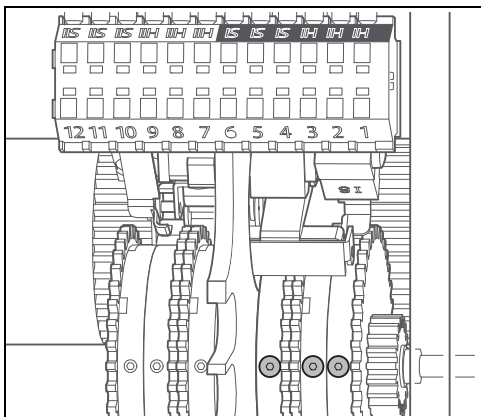
- ▶ Tourner à l'aide de la perceuse dans le sens de rotation « I » (voir flèche de sens de rotation à côté de l'arbre de sortie) jusqu'à la position de fin de course.

AVIS :

Dommmages matériels !

L'actionneur risque d'être endommagé si la vitesse de la perceuse est trop élevée ou en cas d'utilisation d'une perceuse à percussion.

- ▶ Travailler à une vitesse de rotation peu élevée, max. 1400 min⁻¹ lors de l'utilisation de la perceuse et atteindre lentement les positions de fin de course.
 - ▶ Ne pas utiliser de perceuse à percussion !
- ▶ Serrer les 3 vis des bagues d'arrêt du commutateur de fin de course « HI » à l'aide de la clé pour vis six pans creux de la garniture en caoutchouc comme suit : poser tout d'abord la vis en tournant la partie fine de la clé pour vis six pans creux. Puis serrer la vis de 3–4 tours. Un serrage trop fort bloque la roue du commutateur de fin de course et risque d'endommager la roue dentée. Comme alternative, on peut utiliser une clé dynamométrique, couple de serrage 0,17 Nm. Une clé dynamométrique appropriée, ouverture 1,5 mm, est disponible chez Lock en tant qu'accessoire.

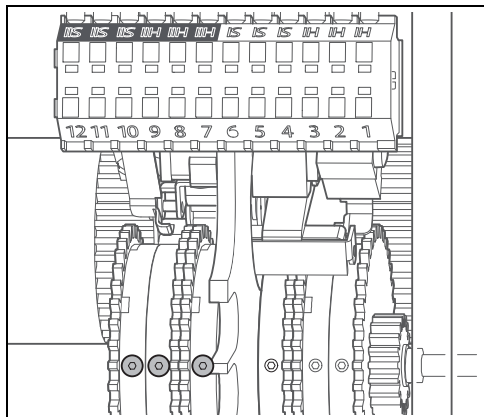


**DANGER :**

Danger de mort par chute d'objets !

Risque de dépassement d'une position de fin de course en cas de réglage incomplet du commutateur de fin de course. Des pièces de la ventilation (vitre par exemple) risquent de se briser et de tomber en cas de dépassement de la position de fin de course.

- ▶ Toujours serrer impérativement les vis des 3 bagues d'arrêt du sens de rotation correspondant !
- ▶ Tourner l'actionneur jusqu'à l'autre position de fin de course « II » comme décrit précédemment (voir sens de rotation de la flèche à côté de l'arbre de sortie).
- ▶ Serrer les 3 vis des bagues d'arrêt du commutateur de fin de course « HII » comme décrit précédemment.

**AVERTISSEMENT :**

Humidité dans le logement des commutateurs de fin de course !

Le commutateur de fin de course risque de tomber en panne en cas de corrosion. Des pièces de la ventilation (vitre par exemple) risquent de se briser et de tomber en cas de dépassement des positions de fin de course. Risque de blessure des personnes se trouvant à proximité.

- ▶ Veillez à ce que le logement des commutateurs de fin de course soit sec, séchez-le dans le cas contraire.
- ▶ Remonter le couvercle des commutateurs de fin de course et la garniture en caoutchouc à l'aide des 4 vis et des 4 rondelles en plastique. Pour le type EWA 16, conserver la garniture plate en tant que porte-pièces avec la présente notice de montage et d'instructions à l'extérieur du logement des commutateurs de fin de course.

Pour le modèle avec commutateur supplémentaire END20.40, le réglage des commutateurs de fin de course « HI » et « HII » règle automatiquement les commutateurs supplémentaires « SI » et « SII » également.

5.6 Monter le répéteur de position PAR 06

Le répéteur de position transmet la position de l'actionneur à la régulation.

Le répéteur de position est déjà monté d'usine à la commande. Pour en effectuer le réglage, se reporter au paragraphe 5.7, page 77. S'il s'agit d'un équipement ultérieur, procéder comme suit :

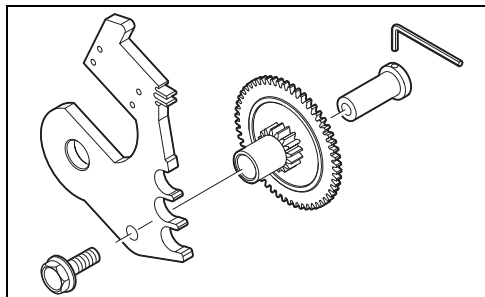


Procéder au réglage du commutateur de fin de course avant de monter le répéteur de position, voir paragraphe 5.5, page 73.

Il n'est plus possible de régler le commutateur de fin de course une fois que le répéteur de position est monté. Il est alors nécessaire de démonter le répéteur de position pour procéder au réglage.

Le répéteur de position standard PAR 06 couvre une plage de commutation de 0–85,4 tours (EWA 10, EWA 12, EWA 14) resp. 0–57,9 tours (EWA 16) de l'arbre de sortie.

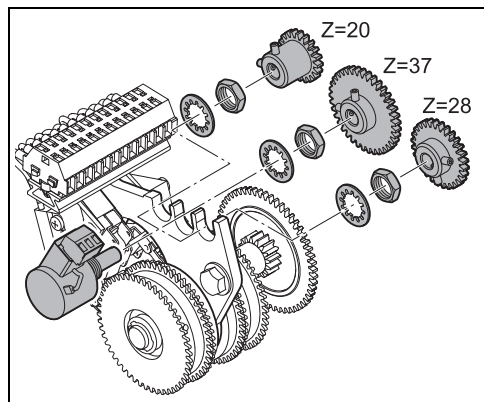
- ▶ Démontez le couvercle des commutateurs de fin de course et la garniture en caoutchouc, voir paragraphe 5.5, page 73.
- ▶ Monter la roue à pignon avec l'axe et la vis dans la tôle du commutateur de fin de course, couple de serrage 10 Nm. Maintenir l'axe à l'aide de la clé pour vis six pans creux de la garniture en caoutchouc. La roue dentée doit ici s'engrener dans la denture de la petite roue dentée du commutateur de fin de course.



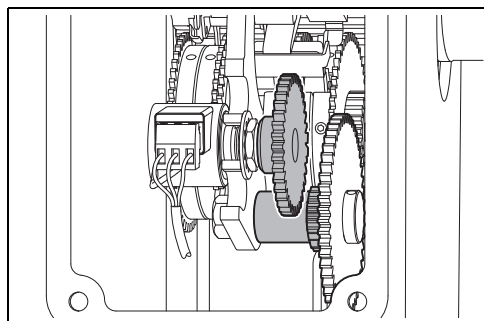
- ▶ Sélectionner le potentiomètre et la roue dentée dans le tableau suivant en fonction du nombre de tours souhaité de l'arbre de sortie. Les données du tableau sont des valeurs maximales, le nombre effectif de tours doit toujours être plus petit. Vous obtiendrez une précision maximale lorsque le nombre de tours correspond le plus possible à la valeur de la colonne 1 resp. 2 du tableau suivant.

Nombre de tours max. de l'arbre de sortie		Potentiomètre	Nombre de dents de la roue dentée
EWA 10	EWA 16		
1,2	0,8	1:1	20
4,0	2,6	3:1	20
6,7	4,5	5:1	20
13,5	9,1	10:1	20
19,3	13,0	3:1	28
25,5	17,3	3:1	37
32,2	21,8	5:1	28
42,6	28,9	5:1	37
64,5	43,7	10:1	28
85,4	57,9	10:1	37

- ▶ Insérer le potentiomètre avec la roue dentée, avec écrou et rondelle-ressort, sélectionnée conformément au tableau dans la tôle du commutateur de fin de course.
- ▶ Serrer le potentiomètre avec la rondelle-ressort posée (pour potentiomètres avec filetage métallique uniquement) et l'écrou. (Couple de serrage 1,2 Nm)



- Déplacer la roue dentée de sorte que les dents **ne soient pas** en prise. Serrer **légèrement** les deux vis M 3 de la roue dentée.



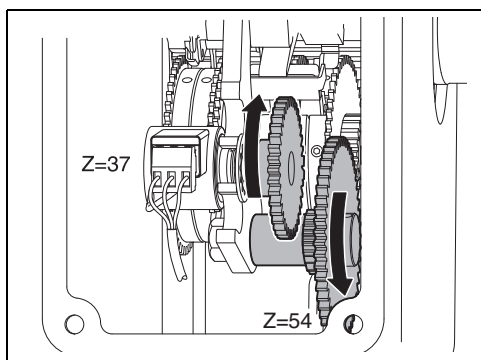
5.7 Régler le répéteur de position



Procéder au réglage du commutateur de fin de course avant de monter le répéteur de position, voir paragraphe 5.5, page 73.

Il n'est plus possible de régler le commutateur de fin de course une fois que le répéteur de position est monté. Il est alors nécessaire de démonter le répéteur de position pour procéder au réglage.

- Amener l'actionneur dans le sens de rotation « I » (voir flèche de sens de rotation à côté de l'arbre de sortie) jusqu'à la position de fin de course. Observer le pignon intermédiaire.
- À l'aide de la roue dentée fixée, tourner le potentiomètre **dans le sens inverse du sens de rotation du pignon intermédiaire Z54** jusqu'à peu avant la position de fin de course.

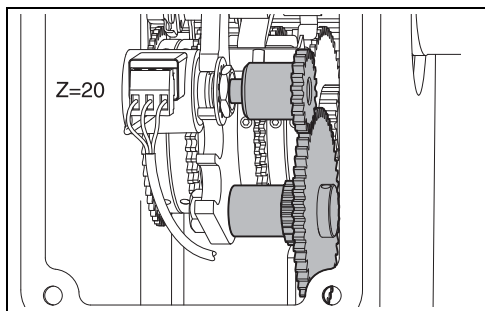
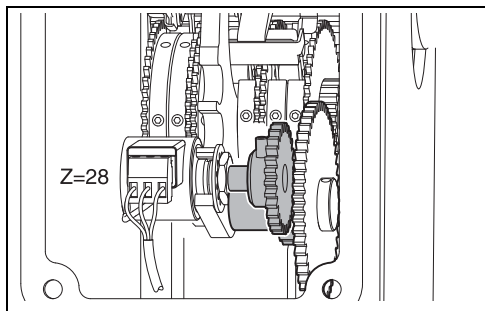
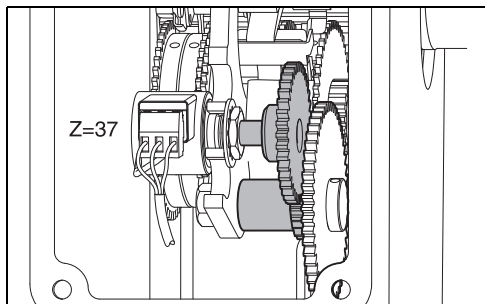


AVIS :

Dommages matériels !

Le potentiomètre sera détérioré et devra être remplacé en cas de dépassement du nombre maximal de tours.

- Tenir compte du nombre maximal de tours de l'arbre de sortie du potentiomètre installé. Commander un autre potentiomètre le cas échéant.
- Desserrer les vis M 3 de la roue dentée. Déplacer la roue dentée sur l'arbre du potentiomètre de sorte que ses dents s'engrènent dans la roue dentée. Resserrer ensuite les vis M 3, couple de serrage 0,5 Nm.



- ▶ Effectuer une marche d'essai de l'actionneur. Faire ici attention à la concordance entre le sens de rotation de l'arbre de sortie et le signal de commande.
- ▶ Contrôler à l'aide d'un voltmètre que le répéteur de position est correctement réglé et fonctionne correctement.



AVERTISSEMENT :

Humidité dans le logement des commutateurs de fin de course !

Le commutateur de fin de course risque de tomber en panne en cas de corrosion. Des pièces de la ventilation (vitre par exemple) risquent de se briser et de tomber en cas de dépassement des positions de fin de course. Risque de blessure des personnes se trouvant à proximité.

- ▶ Veillez à ce que le logement des commutateurs de fin de course soit sec, séchez-le dans le cas contraire.

- ▶ Monter le couvercle des commutateurs de fin de course et la garniture en caoutchouc, voir paragraphe 5.5, page 73.



Les câbles et les fils ne doivent en aucun cas toucher les roues dentées.

- ▶ Poser le câble de la commande p.ex. dans une encoche de la tôle du commutateur de fin de course et utiliser des serre-câbles.

6 Raccordement électrique et mise en service

Seul un personnel qualifié est autorisé à effectuer le raccordement électrique et la mise en service une fois le montage de l'actionneur terminé.

6.1 Raccordement au réseau pour les moteurs à courant alternatif triphasés et les moteurs à courant continu



Pour les actionneurs avec raccordement au réseau triphasé ou avec raccordement au courant continu, les commutateurs de fin de course « HI » et « HII » et les commutateurs supplémentaires optionnels « SI » et « SII » sont connectés à la commande. Le déclenchement de fin de course doit être assuré par la commande.

6.1.1 Connecter les commutateurs de fin de course

- ▶ Respecter la puissance de rupture maximale des commutateurs pour une section de conducteur de 0,75 mm².
Fonctionnement des commutateurs de fin de course avec :
 - Basse tension :
Commutateurs principaux, commutateurs standard, 250 VAC, 6 A ;
commutateurs supplémentaires, 230 VAC, 6 A ou avec :
 - Très basse tension < 30 VDC, intensité ≥ 20 mA jusqu'à max. 100 mA

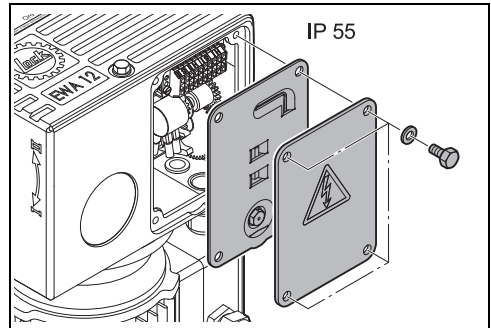
AVIS :

Dommages matériels !

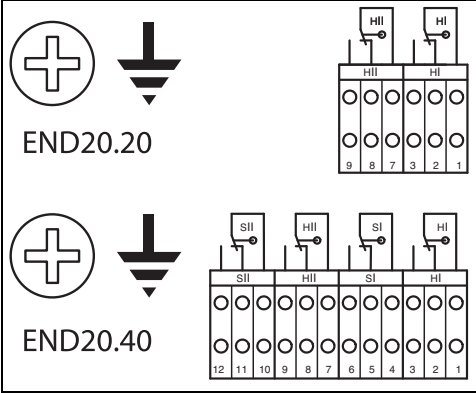
Le commutateur ne commute plus fiablement après fonctionnement avec différentes tensions et intensités.

- ▶ Faire fonctionner une fois avec basse tension (p. ex. 230 V AC) puis ne plus faire fonctionner le commutateur de fin de course activé avec très basse tension (24 V DC) !
- ▶ Respecter la plage admissible des intensités pour très basse tension de 20 mA minimum à 100 mA maximum.

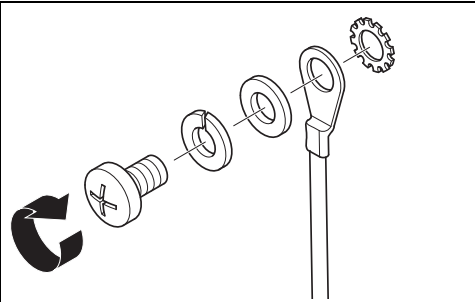
- ▶ Démontez le couvercle des commutateurs de fin de course et la garniture en caoutchouc, voir paragraphe 5.5, page 73.



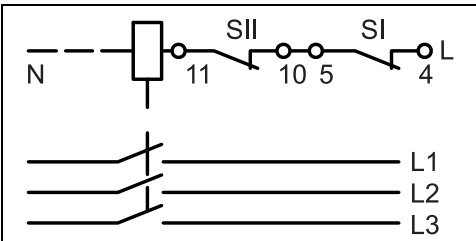
- ▶ Passer la ligne de raccordement (section de câble 6 – 12 mm) par le passe-câble à vis M20x1,5.
- ▶ Connecter les câbles aux bornes comme suit :
Étendue de livraison standard avec END20.20 :
 - Connexion commutateur « HI » : bornes 1 et 2.
 - Connexion commutateur « HII » : bornes 7 et 8.
 En option avec END20.40 :
 - Connexion commutateur « SI » : bornes 4 et 5.
 - Connexion commutateur « SII » : bornes 10 et 11.



- ▶ Raccorder le conducteur de protection à la connexion PE (couple de serrage 8 Nm). Si le fabricant de la commande a prescrit une ligne blindée, le blindage peut être raccordé à la connexion PE.



- ▶ En cas d'utilisation des commutateurs « SI » et « SII », les connecter sur un circuit de sécurité séparé avec fonction de coupure d'urgence (p.ex. contacteur séparé).



Les câbles et les fils ne doivent en aucun cas toucher les roues dentées.

- ▶ Poser le câble de la commande p.ex. dans une encoche de la tôle du commutateur de fin de course et utiliser des serre-câbles.

- ▶ Serrer le passe-câble à vis.
- ▶ Remonter le couvercle des commutateurs de fin de course et la garniture en caoutchouc à l'aide des 4 vis et des 4 rondelles en plastique. Pour le type EWA 16, conserver la garniture plate en tant que porte-pièces avec la présente notice de montage et d'instructions à l'extérieur du logement des commutateurs de fin de course.

AVIS :

Câbles coincés !

Risque de dérangements en cours de fonctionnement à cause de câbles coincés.

- ▶ Veiller à ne coincer aucun câble.
- ▶ Veiller à ce que l'étanchéité soit assurée.



AVERTISSEMENT :

Humidité dans le logement des commutateurs de fin de course !

Le commutateur de fin de course risque de tomber en panne en cas de corrosion. Des pièces de la ventilation (vitre par exemple) risquent de se briser et de tomber en cas de dépassement des positions de fin de course. Risque de blessure des personnes se trouvant à proximité.

- ▶ Veillez à ce que le logement des commutateurs de fin de course soit sec, séchez-le dans le cas contraire.

6.1.2 Raccordement électrique des moteurs triphasés

AVIS :

La tension et la fréquence de la source de courant ne correspondent pas aux indications de la plaque signalétique du moteur électrique.

Risque de détérioration de l'actionneur.

- ▶ S'assurer que la tension et la fréquence de la source de courant correspondent aux indications de la plaque signalétique du moteur électrique.

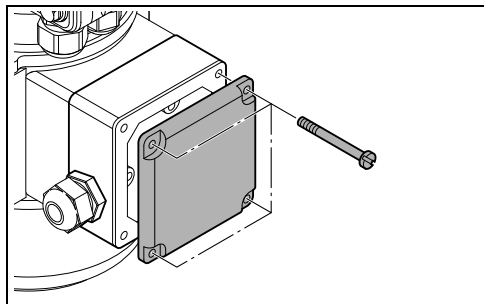


Les moteurs sont livrés équipés de cordons d'essai. Ceux-ci servent à contrôler le fonctionnement des moteurs à l'usine.

- ▶ Enlever les cordons d'essai lors du raccordement du moteur et utiliser des lignes de raccordement appropriées.

- ▶ Connecter impérativement le conducteur de protection conformément à la norme DIN VDE 0100 à la borne de conducteur de protection du moteur électrique.

- ▶ Démontez le couvercle du bornier.

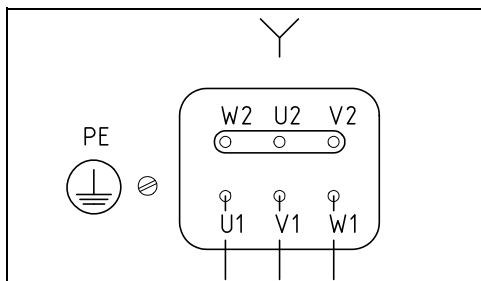


AVIS :

Domages matériels dus à l'encrassement !

Risque d'encrassement en cas d'interruption de la mise en service/mise à disposition de l'installation !

- ▶ Protégez la zone d'installation contre l'humidité et la poussière à l'aide de dispositifs appropriés.
- ▶ Passer la ligne de raccordement par le passe-câble à vis M 20x1,5, enlever le cas échéant le bouchon de fermeture.
- ▶ Connecter le moteur électrique :
 - Conducteur de protection à la borne PE
 - Phase L1 à la borne U1
 - Phase L2 à la borne V1
 - Phase L3 à la borne W1



- ▶ Amener l'actionneur dans une position **entre** les deux positions de fin de course à l'aide de la perceuse.

AVIS :

Domages matériels !

L'actionneur risque d'être endommagé si la vitesse de la perceuse est trop élevée ou en cas d'utilisation d'une perceuse à percussion.

- ▶ Travailler à une vitesse de rotation peu élevée, max. 1400 min⁻¹ lors de l'utilisation de la perceuse et atteindre lentement les positions de fin de course.
- ▶ Ne pas utiliser de perceuse à percussion !

- Déterminer le sens de rotation de l'actionneur en mettant brièvement en marche le moteur et comparer ce sens avec la flèche de sens de rotation à côté de l'arbre de sortie.

**DANGER :**

Danger de mort en cas de dépassement des positions de fin de course.

Des pièces de la ventilation (vitre par exemple) risquent de se briser et de tomber en cas de dépassement des positions de fin de course. Risque de blessure des personnes se trouvant à proximité.

- Le sens de rotation « I » doit être commuté avec le commutateur de fin de course « HI » et le sens de rotation « II » avec le commutateur de fin de course « HII ».

- Le cas échéant, inverser les phases L1 et L2 pour inverser le sens de rotation.
- Remonter le couvercle du bornier.

AVIS :

Domages matériels en cas d'humidité dans le bornier !

Le moteur risque de tomber en panne en cas de corrosion et devra être remplacé.

- Veiller à ne coincer aucun câble.
- Veiller à ce que l'étanchéité soit assurée.
- Le passe-câble à vis doit être si possible dirigé vers le bas.
- Veillez à ce que la zone d'installation soit sèche, séchez-la dans le cas contraire.

**DANGER :**

Danger de mort dû aux forces mécaniques !

Une inversion de phases dans le réseau d'alimentation en courant provoque une inversion du sens de rotation de l'actionneur. Les commutateurs de fin de course sont inopérants en cas d'inversion de phases.

- Installer des détecteurs d'ordre de phases en amont de la commande de l'actionneur.

6.1.3 Raccordement électrique du moteur à courant continu

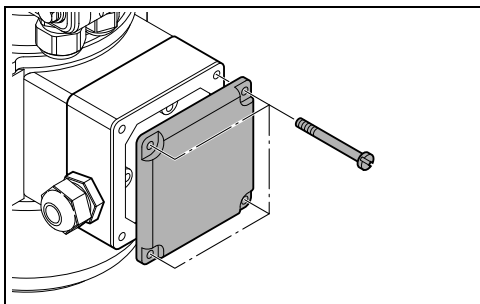
AVIS :

Risque de détérioration de l'actionneur.

La tension et la fréquence de la source de courant ne correspondent pas aux indications de la plaque signalétique du moteur électrique.

- S'assurer que la tension et la fréquence de la source de courant correspondent aux indications de la plaque signalétique du moteur électrique.

- Démontez le couvercle du bornier.



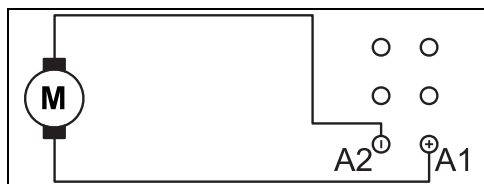
AVIS :

Domages matériels dus à l'encrassement !

Risque d'encrassement en cas d'interruption de la mise en service/mise à disposition de l'installation !

- ▶ Protégez la zone d'installation contre l'humidité et la poussière à l'aide de dispositifs appropriés.

- ▶ Passer la ligne de raccordement par le passe-câble à vis M 20x1,5, enlever le cas échéant le bouchon de fermeture.
- ▶ Connecter le moteur électrique :
 - Conducteur A1 = plus [+]
24VDC
 - Conducteur A2 = moins [-]
24VDC



- ▶ Amener l'actionneur dans une position **entre** les deux positions de fin de course à l'aide de la perceuse.

AVIS :

Domages matériels !

L'actionneur risque d'être endommagé si la vitesse de la perceuse est trop élevée ou en cas d'utilisation d'une perceuse à percussion.

- ▶ Travailler à une vitesse de rotation peu élevée, max. 1400 min⁻¹ lors de l'utilisation de la perceuse et atteindre lentement les positions de fin de course.
 - ▶ Ne pas utiliser de perceuse à percussion !
- ▶ Déterminer le sens de rotation de l'actionneur en mettant brièvement en marche le moteur et comparer ce sens avec la flèche de sens de rotation à côté de l'arbre de sortie.

**DANGER :**

Danger de mort en cas de dépassement des positions de fin de course.

Des pièces de la ventilation (vitre par exemple) risquent de se briser et de tomber en cas de dépassement des positions de fin de course. Risque de blessure des personnes se trouvant à proximité.

- ▶ Le sens de rotation « I » doit être commuté avec le commutateur de fin de course « HI » et le sens de rotation « II » avec le commutateur de fin de course « HII ».

- ▶ Le cas échéant, inverser les conducteurs A1 et A2 pour inverser le sens de rotation.
- ▶ Remonter le couvercle du bornier.

AVIS :

Domages matériels en cas d'humidité dans le bornier !

Le moteur risque de tomber en panne en cas de corrosion et devra être remplacé.

- ▶ Veiller à ne coincer aucun câble.
- ▶ Veiller à ce que l'étanchéité soit assurée.
- ▶ Le passe-câble à vis doit être si possible dirigé vers le bas.
- ▶ Veillez à ce que la zone d'installation soit sèche, séchez-la dans le cas contraire.

6.2 Raccordement au réseau pour les moteurs à courant alternatif monophasés



DANGER :

Danger de mort en cas de dépassement des positions de fin de course.

En cas de commutation trop rapide du sens de rotation, l'actionneur risque de continuer de tourner dans le même sens et la position de fin de course risque d'être dépassée.

Des pièces de la ventilation (vitre par exemple) risquent de se briser et de tomber en cas de dépassement des positions de fin de course. Risque de blessure des personnes se trouvant à proximité.

- ▶ Pour inversion du sens de rotation, la commutation doit avoir lieu via une position « Off ».
- ▶ Pour inversion du sens de rotation du moteur, il est nécessaire d'utiliser un relais de temporisation d'environ 2 secondes dans la commande.



Dans le cas d'un raccordement au réseau monophasé, le moteur est directement déconnecté via les commutateurs de fin de course « HI » et « HII ». Les commutateurs supplémentaires optionnels « SI » et « SII » sont livrés montés en série avec « HI » et « HII ».

Pour inversion du sens de rotation, la commutation doit avoir lieu via une position « Off ».

Pour inversion du sens de rotation du moteur, il est nécessaire d'utiliser un relais de temporisation d'environ 2 secondes dans la commande.

AVIS :

Risque de détérioration de l'actionneur.

La tension et la fréquence de la source de courant ne correspondent pas aux indications de la plaque signalétique du moteur électrique.

- ▶ S'assurer que la tension et la fréquence de la source de courant correspondent aux indications de la plaque signalétique du moteur électrique.

Les moteurs sont livrés équipés d'une ligne de raccordement à 4 conducteurs.



Pour les options de raccordement spéciales, un sixième cordon, avec gaine de protection, non raccordé se trouve temporairement dans le logement des commutateurs de fin de course. Cela est sans signification pour le raccordement et la mise en service en liaison avec le commutateur de fin de course END 20.

- ▶ Connecter la ligne de raccordement dans une boîte de dérivation appropriée en respectant l'identification des conducteurs et le schéma des connexions du fabricant de la commande.

Version Europe :

- Conducteur jaune-vert = conducteur de protection (PE)
- Conducteur bleu = conducteur neutre (3/N=N)
- Conducteur vert = phase pour sens de rotation I (1/A=L)
- Conducteur noir = phase pour sens de rotation II (2/Z=L1)

Version Amérique du Nord (120 V et 240 V / 60 Hz):

- Conducteur vert = conducteur de protection (PE)
- Conducteur blanc = conducteur neutre (N à 120 V) (COM à 240 V)
- Conducteur noir = phase pour sens de rotation I (L)
- Conducteur rouge = phase pour sens de rotation II (L1)



Les commutateurs de fin de course sont déjà câblés. Si le câblage doit être modifié, procéder comme au paragraphe 6.1.1, page 79.

En cas de connexion de plusieurs actionneurs, chaque actionneur doit être commuté via un commutateur ou un relais séparés.

6.3 Régler le disjoncteur-protecteur (à prévoir par l'utilisateur) du moteur

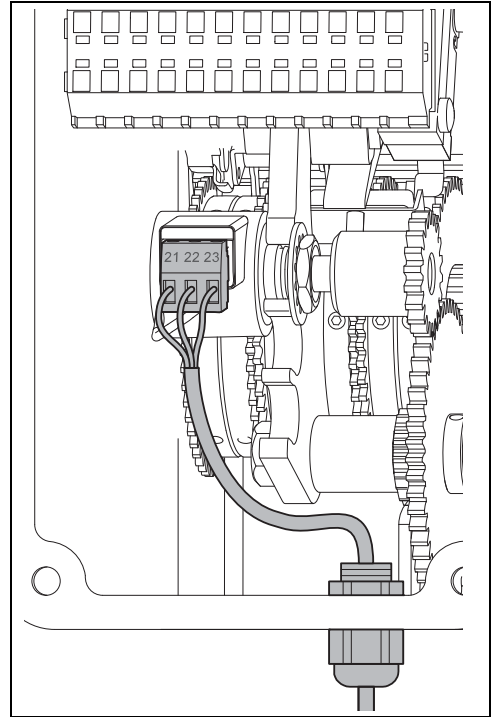
- ▶ Régler le disjoncteur-protecteur du moteur à l'aide de la commande à prévoir par l'utilisateur sur la valeur de connexion correspondant à la plaque signalétique du moteur électrique.
- ▶ Démarrer l'entraînement en mode On/Off.
- ▶ Utiliser l'actionneur sous charge dans la zone de travail entre les points de coupure. Mesurer et contrôler la consommation de courant du moteur pendant un processus complet ouverture et fermeture.
- ▶ Régler le disjoncteur-protecteur du moteur sur une valeur supérieure de 5% à la valeur mesurée. La valeur réglée ne doit pas dépasser la puissance connectée du moteur de plus de 3% (protection contre les surcharges).

Tous les moteurs monophasés sont équipés d'usine d'un disjoncteur thermique intégré qui protège le moteur contre les surchauffes.

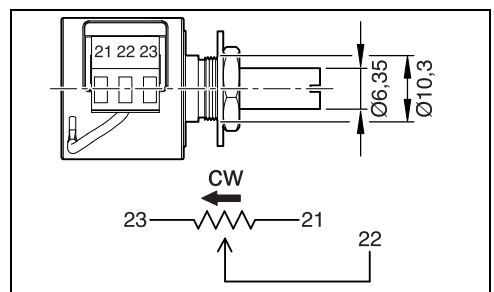
6.4 Connecter le répéteur de position PAR 06 (option)

Poser la ligne de raccordement du potentiomètre comme très basse tension fonctionnelle séparée des autres lignes ou blindée conformément à la CEM.

- ▶ Si le répéteur de position n'est pas prémonté d'usine, visser un passe-câble à vis, dimension M 16x1,5, dans le carter. Passer la ligne de raccordement (section de câble 4 – 10 mm) dans le passe-câble et la rendre étanche.



- ▶ Connecter la ligne de raccordement aux bornes 21, 22, 23 du potentiomètre conformément au schéma de connexion suivant. Il est possible pour cela de retirer la fiche de raccordement au potentiomètre.





Les câbles et les fils ne doivent en aucun cas toucher les roues dentées.

- Poser le câble de la commande p.ex. dans une encoche de la tôle du commutateur de fin de course et utiliser des serre-câbles.

6.5 Mise en service

AVIS :

L'utilisation d'un groupe de mécanismes 1Cm approprié conformément à la norme DIN 15020 constitue la condition de base d'une longue durée de vie de l'actionneur.

- Régler la commande/régulation conformément à ce groupe de mécanismes.
- Lock recommande de monter un compteur d'heures de service.

Effectuer une marche d'essai à la fin du montage. Respecter ici les étapes suivantes :

- Sécuriser la zone dangereuse conformément aux prescriptions en vigueur avant d'activer l'actionneur.
- Ne pas démarrer l'actionneur en mode automatique, mais en mode On/Off.
- Contrôler le fonctionnement du commutateur de fin de course ainsi que les points d'arrêt pour les deux sens de rotation.
- Si nécessaire, corriger le réglage du commutateur de fin de course.
- Contrôler la position de montage et le serrage de la vis de purge d'air, voir paragraphe 5.3, page 71 ainsi que le montage du couvercle des commutateurs de fin de course et du couvercle du bornier.
- Contrôler la correspondance des sens de rotation « I » et « II » avec « Ouvert »/« Fermé ».
- Monter le couvercle des commutateurs de fin de course, voir paragraphe 5.5, page 73.



DANGER :

Danger de mort dû à l'électricité et aux forces mécaniques !

Des fonctions supérieures telles que alarme de vent ou alarme de pluie peuvent provoquer le démarrage de l'actionneur même en position « Arrêt ».

Pour les actionneurs avec moteur monophasé, le disjoncteur thermique (contrôle de la température) est câblé en interne. En cas de déclenchement du disjoncteur thermique, l'actionneur redemarre automatiquement après le refroidissement.

- Avant tous travaux sur l'actionneur ou sur l'installation, couper l'alimentation en courant et la sécuriser contre toute remise sous tension, p. ex. à l'aide d'un cadenas. Cette disposition s'applique également aux circuits électriques auxiliaires tels que commutateur de fin de course, chauffage auxiliaire ou convertisseur de fréquence. Il ne suffit pas que la commande soit commutée sur « Arrêt ».
- Pour les moteurs à courant alternatif monophasé, s'assurer que tous les condensateurs sont à l'état déchargé avant de commencer les opérations.

7 Fonctionnement

7.1 Bruit

Le bruit émis (niveau de pression acoustique) au poste de travail est inférieur à 70 dB (A).

7.2 Échauffement

L'actionneur n'est pas approprié pour un fonctionnement en continu. Respectez les indications concernant la durée de mise en circuit mentionnées au paragraphe 4.2, page 69.



AVERTISSEMENT :


Risque de brûlures !

L'actionneur peut atteindre une température supérieure à 60 °C.

- Prévoir p. ex. une protection contre les contacts accidentels.


8 Inspection et entretien

Seul un personnel qualifié est autorisé à effectuer des travaux d'inspection et d'entretien.

 **DANGER :**

Danger de mort par chute d'objets !
La chute d'objets risque de mettre en danger les personnes.

- Sécuriser la zone dangereuse par des rubans de balisage.

 **DANGER :**

Danger de mort dû à l'électricité et aux forces mécaniques !

Des fonctions supérieures telles que alarme de vent ou alarme de pluie peuvent provoquer le démarrage de l'actionneur même en position « Arrêt ».

- Avant tous travaux sur l'actionneur ou sur l'installation, couper l'alimentation en courant et la sécuriser contre toute remise sous tension, p. ex. à l'aide d'un cadenas. Cette disposition s'applique également aux circuits électriques auxiliaires tels que commutateur de fin de course, chauffage auxiliaire ou convertisseur de fréquence. Il ne suffit pas que la commande soit commutée sur « Arrêt ».
- Tenir compte du risque de charges résiduelles éventuelles dans les condensateurs (p. ex. pour les moteurs monophasés). Avant tous travaux d'entretien, contrôler les condensateurs à l'aide d'un multimètre approprié.

8.1 Délais d'entretien

Respecter les intervalles d'entretien prescrits par la loi ou d'autres règlements.

Période	Travaux
3 mois ou 25 heures de service	– Contrôler si l'extérieur de l'engrenage et la zone située sous l'emplacement de montage présentent des fuites d'huile, voir paragraphe 10.4, page 90
6 mois ou 50 heures de service	– Contrôler le bruit de fonctionnement de l'actionneur, consulter le fournisseur le cas échéant.
12 mois ou 100 heures de service	<ul style="list-style-type: none"> – Contrôler l'usure de la roue à vis sans fin sur l'arbre, voir paragraphe 8.2.1, page 88 – Contrôler la fonction de commutation et les points d'arrêt des commutateurs de fin de course « HI », « HII », « SI » et « SII » – Contrôler la fixation et l'usure des accouplement sur le train de sortie, resserrer ou remplacer les accouplements si nécessaire – Pour les accouplements à chaîne KKS, lubrifier légèrement la chaîne et les dents des demi-accouplements et enlever la graisse superflue – Contrôler l'usure et la corrosion de la chaîne et des dents des demi-accouplements, remplacer si nécessaire – Contrôler que l'actionneur est correctement fixé, resserrer si nécessaire – Contrôler les raccordements électriques du moteur et du commutateur de fin de course

8.2 Étapes d'entretien

8.2.1 Contrôler l'usure de la roue à vis sans fin sur l'arbre

- ▶ Amener l'actionneur dans une position sans charge.
- ▶ Couper l'alimentation en courant.



Pour effectuer les travaux suivants, s'assurer que la charge ne peut pas se mettre spontanément en mouvement après désaccouplement de l'actionneur.



DANGER :

Danger de mort dû aux forces mécaniques !

Le desserrage de l'accouplement et le désaccouplement du train de sortie rendent les commutateurs de fin de course inopérants.

- ▶ Réaccoupler l'actionneur et le train de sortie dans la même position ou régler de nouveau les commutateurs de fin de course avant la mise en service.
- ▶ Désaccoupler l'actionneur du train de sortie de sorte que l'arbre de sortie puisse tourner librement.
- ▶ Contrôler si l'engrenage a du « jeu » en tournant l'arbre de sortie de l'actionneur. En cas de « jeu » notable, démonter l'actionneur et le retourner au fabricant pour contrôle, voir paragraphe 9, page 89. Si le « jeu » est faible, réaccoupler l'actionneur au train de sortie.

Type	« Jeu » maximum sur l'arbre de sortie
EWA 10	3 °
EWA 12	4 °
EWA 14	3 °
EWA 16	2 °

8.2.2 Contrôler l'usure des autocollants

- ▶ Contrôler si les autocollants apposés d'usine sont complets et lisibles.
 - Nettoyer les autocollants (voir paragraphe 8.3, page 88).
 - Remplacer les autocollants endommagés ou illisibles. Pour cela, s'adresser au fabricant.

8.3 Nettoyage

- ▶ Couper l'alimentation en courant.
- ▶ Enlever la grosse poussière avec précaution. Ne jamais utiliser des objets tranchants ou pointus !
- ▶ Pour un nettoyage humide, utiliser une brosse douce et un peu d'eau et un produit de nettoyage manuel doux le cas échéant. Veiller à ce que de l'eau ne pénètre pas dans l'engrenage par l'orifice de ventilation. Cela risquerait d'endommager l'engrenage.
- ▶ L'utilisation de solvants ou de produits de nettoyage agressifs est interdite. Cela risquerait d'attaquer les garnitures d'étanchéité et de les user prématurément.
- ▶ Le nettoyage de l'engrenage au nettoyeur haute pression est interdit. Cela risquerait de faire pénétrer de l'eau dans l'engrenage et ainsi d'endommager les garnitures d'étanchéité.

9 Démontage

Seul un personnel qualifié est autorisé à procéder au démontage de l'actionneur.

9.1 Démontage de l'actionneur



DANGER :

Danger de mort dû à l'électricité et aux forces mécaniques !

L'actionneur risque de démarrer intempestivement.

- ▶ Avant tous travaux sur l'actionneur ou sur l'installation, couper l'alimentation en courant et la sécuriser contre toute remise sous tension, p. ex. à l'aide d'un cadenas. Cette disposition s'applique également aux circuits électriques auxiliaires tels que commutateur de fin de course, chauffage auxiliaire ou convertisseur de fréquence. Il ne suffit pas que la commande soit commutée sur « Arrêt ».
- ▶ Tenir compte du risque de charges résiduelles éventuelles dans les condensateurs (p. ex. pour les moteurs monophasés). Avant tous travaux d'entretien, contrôler les condensateurs à l'aide d'un multimètre approprié.



DANGER :

Danger de mort par chute d'objets !

La chute d'objets risque de mettre en danger les personnes.

- ▶ Sécuriser la zone dangereuse par des rubans de balisage.

- ▶ Amener l'actionneur dans une position sans charge.
- ▶ Démontez toutes les connexions électriques.
- ▶ Démontez la liaison entre l'arbre de sortie et le tube de sortie.
- ▶ Remplacer la vis de purge d'air par la vis M6 incluse dans la livraison.
- ▶ Démontez l'actionneur.

10 Élimination des dérangements



DANGER :

Danger de mort dû aux forces électriques ou mécaniques !

Des fonctions supérieures telles que alarme de vent ou alarme de pluie peuvent provoquer le démarrage de l'actionneur même en position « Arrêt ».

- ▶ Avant tous travaux sur l'actionneur ou sur l'installation, couper l'alimentation en courant et la sécuriser contre toute remise sous tension, p. ex. à l'aide d'un cadenas. Cette disposition s'applique également aux circuits électriques auxiliaires tels que commutateur de fin de course, chauffage auxiliaire ou convertisseur de fréquence. Il ne suffit pas que la commande soit commutée sur « Arrêt ».

Seul un personnel qualifié est autorisé à procéder à l'élimination des dérangements.

10.1 Dérangement : panne de courant

- ▶ Couper l'alimentation en courant, p.ex. en déconnectant le fusible, pour empêcher un redémarrage intempestif de l'actionneur.
- ▶ Pour activer le fonctionnement de secours, tourner l'actionneur par l'arbre moteur à l'aide d'une perceuse et de l'adaptateur de la garniture en caoutchouc, voir paragraphe 5.5, page 73 dans la position de travail voulue.



Les positions de fin de course ne doivent pas être dépassées.

AVIS :**Dommages matériels !**

L'actionneur risque d'être endommagé si la vitesse de la perceuse est trop élevée ou en cas d'utilisation d'une perceuse à percussion.

- ▶ Travailler à une vitesse de rotation peu élevée, max. 1400 min⁻¹ lors de l'utilisation de la perceuse et atteindre lentement les positions de fin de course.
- ▶ Ne pas utiliser de perceuse à percussion !

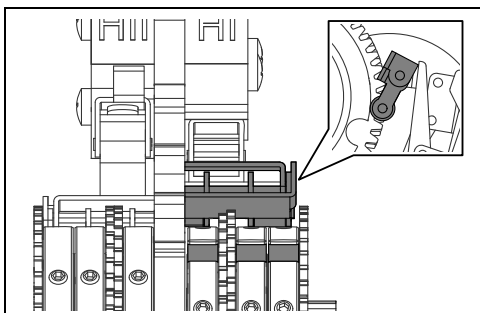
10.2 Dérapement : le moteur ne démarre pas

- ▶ Contrôler les connexions électriques, également la connexion du commutateur de fin de course.
- ▶ Contrôler le disjoncteur-protecteur (installé par l'utilisateur) du moteur et contrôler son réglage, voir paragraphe 6.3, page 85. Si le défaut se reproduit, cela peut être dû à une surcharge.
- ▶ Contrôler si le galet du commutateur de fin de course est basculé, réglage : voir paragraphe 5.5, page 73.
- ▶ Pour les actionneurs avec raccordement au réseau triphasé, contrôler si le sens de rotation « I »/« II » concorde avec le commutateur de fin de course « HI » et « HII ».
- ▶ Pour les actionneurs à moteur monophasé, il est possible que le disjoncteur thermique du moteur se soit déclenché. Couper l'alimentation en courant. Laisser l'actionneur refroidir pendant 20 minutes environ. Puis rétablir l'alimentation en courant. Si le défaut se reproduit, cela peut être dû à une surcharge.

10.3 Dérapement : dépassement de la position de fin de course

- ▶ Contrôler que les bagues d'arrêt à l'intérieur du commutateur de fin de course sont correctement fixées et que les commutateurs de fin de course sont correctement réglés. Régler de nouveau les commutateurs de fin de course le cas échéant, voir paragraphe 5.5, page 73.

- ▶ Contrôler la fonction de commutation électrique des commutateurs « HI » et « HII » ainsi que des commutateurs supplémentaires « SI » et « SII ». Les commutateurs doivent être connectés et contrôlés en tant que contacts à ouverture. Il est possible de simuler la position de fin de course en basculant en arrière le galet de commutateur de fin de course. Les galets de commutateur de fin de course ne doivent pas être basculés pour faire fonctionner l'actionneur, voir paragraphe 5.5, page 73.



- ▶ Contrôler la fonction de commutation des contacteurs de la commande à contacteurs-inverseurs et les remplacer si nécessaire.

10.4 Dérapement : perte d'huile

- ▶ Contrôler la position de montage et le serrage de la vis de purge d'air, voir paragraphe 5.3, page 71.
- ▶ En cas de perte d'huile, contacter le fournisseur.

L'engrenage est lubrifié à vie. Il n'est normalement pas nécessaire de remplacer l'huile d'engrenage.

10.5 Remise en service

- ▶ Avant la remise en service, s'assurer que tous les composants sont correctement montés et tous les raccordements correctement effectués.
- ▶ Remettre l'actionneur en service conformément au paragraphe 6.5, page 86.

11 Pièces détachées et remplacement de pièces

Seul un personnel qualifié est autorisé à procéder au remplacement de pièces.

Utiliser exclusivement de pièces détachées d'origine et des lubrifiants d'origine.

En cas de dommages dus à la non-utilisation de composants d'origine, tous droits découlant de la garantie et droits à la garantie sont supprimés.

Pour des raisons de sécurité des produits, Lock ne fournit que des pièces détachées complètes : engrenages, moteurs électriques, commutateurs de fin de course et potentiomètres.

Seul un service après-vente agréé par la société Lock est autorisé à remplacer ou réparer des pièces d'engrenage.

Si, malgré tout le soin apporté à la fabrication et aux contrôles, dans le respect des directives concernant l'entretien (voir paragraphe 8, page 87), l'actionneur devait tomber en panne dans la période de garantie fixée par la loi ou dans la période de garantie convenue par contrat, nous vous le remplacerions rapidement et gratuitement.

Pour toute demande d'information ou commande de pièces détachées, veuillez mentionner votre numéro de commande client conformément à la plaque signalétique du produit.

Vous trouverez de plus amples informations (p. ex. catalogue de produits) sur Internet, sous : www.lock.de

11.1 Remplacer le moteur

- ▶ Démonter l'actionneur, voir paragraphe 9.1, page 89.
- ▶ Poser l'actionneur sur un support solide, moteur dirigé vers le haut.
- ▶ Desserrer les vis hexagonales de la bride du moteur et enlever le moteur.
- ▶ Contrôler si des restes de garniture d'étanchéité adhèrent à la face de bride du carter d'engrenages et les enlever soigneusement le cas échéant.

- ▶ Monter le moteur de rechange et la nouvelle garniture d'étanchéité correspondante sur le carter d'engrenages à l'aide des vis hexagonales, couple de serrage 25 Nm (M8) ou 10 Nm (M6).
- ▶ Pour un moteur monophasé : connecter le câble du commutateur de fin de course dans le bornier du moteur, voir paragraphe 11.2, page 91.
- ▶ Monter l'actionneur, voir paragraphe 5, page 70 et paragraphe 6, page 79.

11.2 Câblage interne



Le câblage interne ici représenté n'est nécessaire qu'en cas de dérangement/ lors du remplacement du moteur. Toutes les connexions sont réalisées d'usine.

11.2.1 Câblage interne du moteur monophasé

Les schémas des connexions se trouvent à la fin de la présente notice, voir page 210-212.

12 Accessoires

Pour toute demande d'information ou commande d'accessoires, veuillez mentionner votre numéro de commande client conformément à la plaque signalétique du produit.

Vous trouverez de plus amples informations (p. ex. catalogue d'accessoires) sur Internet, sous : www.lock.de

13 Stockage

Respecter les instructions suivantes concernant le stockage :

- Stockage dans un local sec et bien aéré.
- Protection contre l'humidité du sol par stockage sur étagère ou palette en bois.
- Protection contre la poussière et la saleté.
- Protéger les surfaces non vernies par un revêtement anticorrosion approprié.

14 Garantie

Les délais et conditions concernant les droits à la garantie sont mentionnés dans les Conditions Générales de Vente.

La base de la garantie et de la durée de la garantie est la vie utile mentionnée de l'actionneur conformément au groupe de mécanismes à condition que toutes les prescriptions techniques soient respectées.

Pendant la durée de la garantie, les actionneurs ne peuvent être ouverts qu'avec notre autorisation expresse, tous droits découlant de la garantie et droits à la garantie s'éteignent dans le cas contraire. Exception : ouverture du logement des commutateurs de fin de course pour régler les commutateurs de fin de course.

15 Recyclage

Conformément à notre philosophie d'entreprise, nous assumons nos responsabilités vis-à-vis des hommes, des animaux et de notre nature. C'est pourquoi il nous tient à cœur de préserver un environnement où il fait bon vivre.

Conformément à cette philosophie, nous vous demandons de bien vouloir déposer métaux et matières synthétiques usagés au centre de revalorisation compétent. Éliminer dans les règles de l'art les composants électroniques, platines de circuits imprimés équipées par exemple.

Éliminer les lubrifiants et les produits de nettoyage dans le respect de l'environnement. Respecter les dispositions légales en vigueur.

Respecter impérativement les instructions de sécurité et d'utilisation spécifiques au produit mentionnées dans cette documentation technique

Sous réserve de modifications.

**Hartelijk dank**

dat u hebt gekozen voor de elektrische aandrijving Lock EWA 10/12/14/16.

Als de leidende fabrikant van aandrijftechniek voor natuurlijke luchting en scherming zien wij het als onze plicht om aan de hoogste kwaliteitseisen van onze klanten te voldoen. Om ook bij het latere gebruik deze hoge eisen te waarborgen, verzoeken wij u bij de installatie en instelling deze montagehandleiding en gebruiksaanwijzing in acht te nemen.

Als u desondanks vragen hebt of op problemen stuit, kunt u altijd contact met ons opnemen. De telefoonnummers van het serviceteam zijn:

Hotline Duitsland: +49 7371 9508-22

Hotline Benelux: +31 174 212833

Hotline Noord-Amerika:

+1 (877) 562 5487

Uw **Lock-team**

Inhoudsopgave

1	Inbouwverklaring conform Europese machinerichtlijn 2006/42/EG, bijlage II, nr. 1B	94
2	Symboolverklaring en veiligheidsinstructies	95
2.1	Symboolverklaring	95
2.2	Veiligheidsinstructies	96
2.3	Gekwalificeerd personeel	97
3	Productnaam	97
3.1	Fabrikant	97
3.2	Omschrijving	97
3.3	Leveringsomvang elektrische aandrijving EWA 10-16	97
3.4	Overzicht elektrische aandrijving	98
3.5	Typeplaatje	99
4	Reglementair gebruik	99
4.1	Gebruiksdoel	99
4.2	Gebruiksvoorwaarden	100
4.3	Beperkingen van het gebruik	100
4.4	Misbruik	101
5	Montage	101
5.1	Transport	101
5.2	Aandrijving monteren	101
5.3	Ontluchting monteren	102
5.4	Koppeling monteren	103
5.5	Eindschakelaar instellen	104
5.6	Afstandmelder PAR 06 monteren	106
5.7	Positiet terugmelder instellen	107
6	Elektrische aansluiting en inbedrijfname	109
6.1	Netaansluiting bij wissel- en gelijkstroommotoren met 3 fasen	109
6.2	Netaansluiting bij wisselstroommotoren met 1 fase	113
6.3	Beschikbaar gestelde motorbeveiligingsschakelaar instellen	114
6.4	Aftandsmelder PAR 06 aansluiten (optie)	115
6.5	Inbedrijfstelling	115
7	Gebruik	116
7.1	Lawaai	116
7.2	Opwarming	116
8	Inspectie en onderhoud	116
8.1	Onderhoudsintervallen	117
8.2	Onderhoudsstappen	117
8.3	Reiniging	118
9	Demontage	118
9.1	Aandrijving demonteren	118
10	Storingen verhelpen	119
10.1	Storing: stroomuitval	119
10.2	Storing: motor start niet	119
10.3	Storing: eindpositie gepasseerd	120
10.4	Storing: olie verliezen	120
10.5	Hernieuwde inbedrijfstelling	120
11	Reserveonderdelen en onderdelen vervangen	120
11.1	Motor vervangen	120
11.2	Interne bedrading	121
12	Toebehoren	121
13	Opslag	121
14	Garantie	121
15	Verwijdering	121

1 **Inbouwverklaring conform Europese machinerichtlijn 2006/42/EG, bijlage II, nr. 1B**

Lock Antriebstechnik GmbH
Freimut-Lock-Strasse 2
D-88521 Ertingen · Germany

Hierbij verklaren wij, dat de volgende niet-voltooiden machines conform artikel 2g uitsluitend zijn bedoeld om te worden ingebouwd of gemonteerd in een andere machine of uitrusting:

Motorreductoren

EWA 10/EWA 12/EWA 14/EWA 16

De specifieke technische documenten conform bijlage VII B zijn opgesteld en worden op aanvraag per post naar de bevoegde nationale instantie gestuurd.

Deze niet-voltooiden machines voldoen aan de wezenlijke eisen van de volgende EG-richtlijnen:

Europese machinerichtlijn 2006/42/EG

Europese EMC-richtlijn 2004/108/EG

De volgende geharmoniseerde normen (of delen van deze normen) zijn toegepast:

DIN EN ISO 12100:2010

Veiligheid van machines – Algemene regels voor ontwerp – Risicobeoordeling en risicoreductie

DIN EN 60204-1:06/2007

Veiligheid van machines: Elektrische uitrusting van machines

DIN EN 60034-5:09/2007

Roterende elektrische machines (alleen elektromotoren)

Deze niet-voltooiden machines mogen pas in bedrijf worden genomen als is vastgesteld, dat de machine waarin deze niet-voltooiden machines moeten worden ingebouwd voldoet aan de bepalingen van de machinerichtlijn.

Gemachtigde samensteller van de technische documenten:

M. Bausch (adres zie boven)

Frank Lock
Bedrijfsleider

Ertingen, 25.06.2015

2 Symboolverklaring en veiligheidsinstructies

2.1 Symboolverklaring

Waarschuwingen



Waarschuwingen in de tekst worden door middel van een gevarendriehoek aangeduid en omlijnd.

Signaalwoorden aan het begin van een waarschuwing wijzen op de aard en de ernst van de gevolgen als de instructies ter voorkoming van het gevaar niet worden nageleefd.



- **OPMERKING** betekent dat er zaakschade kan ontstaan.
- **VOORZICHTIG** betekent dat er licht tot middelzwaar letsel kan ontstaan.
- **WAARSCHUWING** betekent dat er zwaar letsel kan ontstaan.
- **GEVAAR** betekent dat er levensgevaarlijk letsel kan ontstaan.

Belangrijke informatie



Belangrijke informatie zonder gevaar voor personen of zaken wordt door het symbool hiernaast aangegeven. Ook dit symbool is omrand.

Overige symbolen

Symbool	Betekenis
▶	Uit te voeren handeling
T	Draaimoment in Nm bij een omgevingstemperatuur van 40 °C en op 1000 m boven NAP
n	Nominaal toerental 1/min of min^{-1} (rpm)
P	Opgenomen vermogen van de motor in kW
I	Stroomsterkte in A
U	Nominale spanning in V
~	Stroomsoort: – „3~” wisselspanning 3 fasen – „1~” wisselspanning 1 fase – „=” gelijkspanning
AL	Totale lengte van de aandrijving in mm
MD	Motordiameter in mm
WL	Lengte van de uitgaande as in mm
We	Type asuiteinde
m	Gewicht in kg
	Draairichting van de uitgaande as
	Onder spanning staande onderdelen

De technische gegevens kunt u terugvinden op het typeplaatje van de aandrijving en in de actuele productcatalogus.

2.2 Veiligheidsinstructies

Algemene veiligheidsinstructies

Lees vóór de montage van de aandrijving de montagehandleiding en gebruiksaanwijzing zorgvuldig en volledig door.

Neem absoluut de volgorde van de in de montagehandleiding en gebruiksaanwijzing vermelde stappen in acht. Volg alle informatie van de montagehandleiding en gebruiksaanwijzing op, in het bijzonder alle informatie betreffende de veiligheid, het gebruik, het onderhoud en de instandhouding. Bewaar de montagehandleiding en gebruiksaanwijzing gedurende de gehele levensduur van het product resp. geef deze door aan de gebruiker/eindverbruiker.



GEVAAR:

Levensgevaar bij niet-naleving van de volgende veiligheidsinstructies!

- ▶ Onderbreek de stroomvoorziening voordat u werkzaamheden aan de aandrijving gaat uitvoeren.
- ▶ Vergewis u ervan dat alle mechanische en elektronische componenten - in het directe onderhoudsgebied - zich in een energievrije toestand bevinden (bijv. geen condensatoren met restlading, geen zwevende lasten en evt. geen gespannen veren).
- ▶ Voordat de stroomvoorziening weer tot stand wordt gebracht, moet u de gevarenzone verlaten en moet deze worden leeggemaakt.
- ▶ Bij **verkeerde** montage, inbedrijfstelling, verkeerd onderhoud enz. kunnen op grond van het koppel van de aandrijving persoonlijke letsels niet worden uitgesloten.
- ▶ Personen mogen zich niet in de gevarenzone van hangende lasten bevinden.
- ▶ Staat de aandrijving onder druk, dan mogen er absoluut geen schroeven, koppelingen of overige onderdelen worden losgemaakt. Uitzondering: de ontluichtingsplug mag worden losgemaakt, zie paragraaf 5.3, pagina 102.
- ▶ Neem ook de nationale voorschriften, normen, richtlijnen evenals veiligheids- en ongevalpreventievoorschriften in acht.

OPMERKING:

Overbelasting van de aandrijving.

Materiële schade door te grote koppels!

- ▶ Overschrijd de elektrische aansluitwaarden van de aandrijving niet, anders kan de aandrijving door te grote koppels worden overbelast en vernietigd.

Ondanks een zorgvuldige planning en de inachtneming van alle voorschriften kunnen niet alle gevaren en restrisiko's worden uitgesloten.

Waarschuwingen voor risico's en restrisiko's



GEVAAR:

Levensgevaar bij niet-naleving van de volgende veiligheidsinstructies!

- ▶ Onderbreek de stroomvoorziening voordat u werkzaamheden aan de aandrijving of de installatie gaat uitvoeren en beveilig de stroomvoorziening bijv. met een slot tegen herinschakelen. Dit geldt ook voor hulpstroomkringen zoals eindschakelaars of standverwarming. Het uitschakelen van de besturing met „Halt” is ontoereikend. Door hiërarchisch hogere functies zoals de wind- of regenmelding kan de aandrijving ook in de stand „Halt” gaan draaien.
- ▶ Door aangebouwde of aangedreven onderdelen kan men worden gegrepen, opgewikkeld en ingeklemd. Neem onder andere de veiligheidsafstanden conform EN 349 en ISO 13857 in acht en zorg voor passende veiligheidsmaatregelen, bijv. geschikte veiligheidsvoorzieningen of dodemansinrichting.
- ▶ Door de aard van de constructie zijn de aandrijvingen zelfremmend. Desondanks kan een defect aan de zelfremming niet volledig worden uitgesloten (zelfremming = de uitgaande as blijft nadat de motor is uitgeschakeld in dezelfde positie staan, ook onder belasting).

- Als aan alle technische voorwaarden is voldaan, is de aandrijving geschikt voor een gebruiksduur conform drijfwerkgroep 1Cm van de norm DIN 15020.
- Aangebouwde of aangedreven onderdelen kunnen een geringere gebruiksduur hebben dan de aandrijving zelf.

2.3 Gekwalificeerd personeel

Alle werkzaamheden die hierna worden beschreven, moeten door gekwalificeerd personeel worden uitgevoerd.

Gekwalificeerd personeel zijn personen:

- die op grond van hun opleiding, ervaring, onderwijs (bijv. door Lock gecertificeerde installateurs) evenals hun kennis van de betreffende normen en bepalingen, voorschriften betreffende de ongevallenpreventie en bedrijfsverhoudingen, door de voor de veiligheid van de installatie verantwoordelijke persoon gerechtigd zijn om de betreffende vereiste werkzaamheden uit te voeren en hierbij mogelijke gevaren kunnen herkennen en voorkomen
- die opgeleid, geïnstrueerd en gerechtigd zijn om stroomkringen en apparaten conform de bepalingen van de veiligheidstechniek in- en uit te schakelen, te aarden en conform de functievereisten doelmatig te markeren
- die kennis hebben van de elektrische en mechanische systemen evenals van de bijbehorende vaktermen
- die voldoende vertrouwd zijn met alle waarschuwingen en voorzorgsmaatregelen volgens deze documentatie en de documentatie van de betreffende componenten en die de inhoud daarvan snappen
- die een adequate veiligheidsuitrusting hebben en die op het gebied van eerste hulp geschoold zijn.

Personen die producten van de firma Lock Antriebs-technik monteren, bedienen, demonteren of er onderhoud aan uitvoeren, mogen niet onder invloed zijn van alcohol, andere drugs of medicamenten die het reactievermogen beïnvloeden.

3 Productnaam

3.1 Fabrikant

Lock Antriebstechnik GmbH
Freimut-Lock-Strasse 2
D-88521 Ertingen · Germany

3.2 Omschrijving

Elektr. aandrijving				
Artikelnummer	12210	12212	12214	12216
Types	EWA 10	EWA 12	EWA 14	EWA 16

3.3 Leveringsomvang elektrische aandrijving EWA 10-16

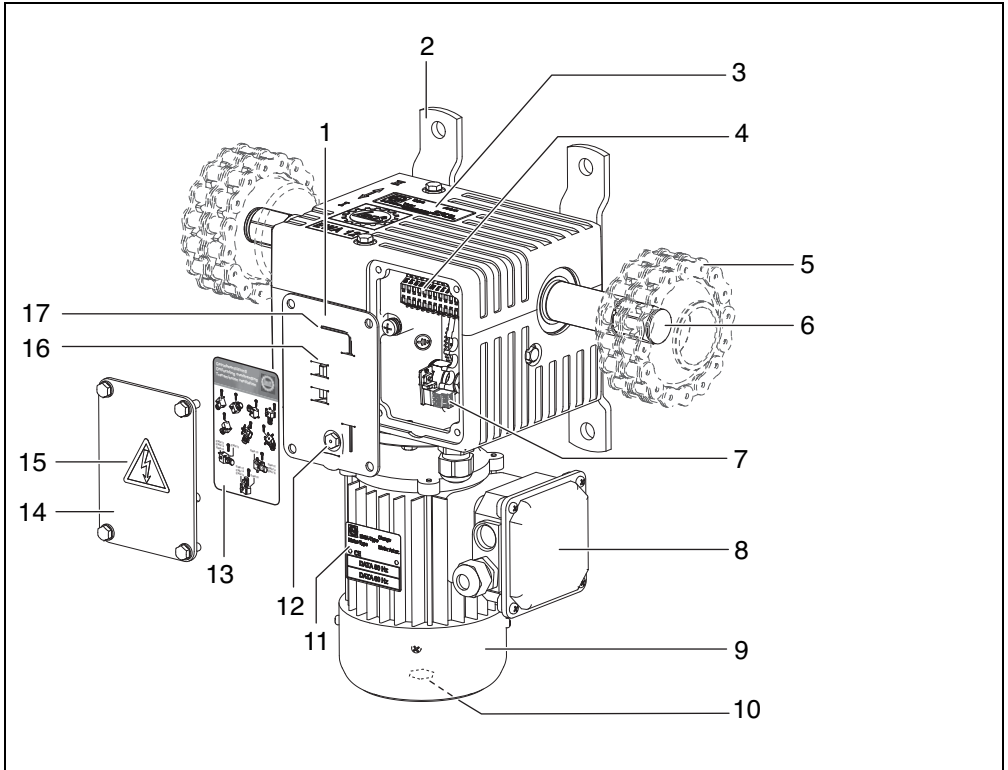
Bij de levering zijn inbegrepen:

- elektrische aandrijving EWA
- technische documentatie
- evt. toebehoren



De omvang van de levering kan bij levering van deelcomponenten afwijken.

3.4 Overzicht elektrische aandrijving



- 1 Rubberpakking (onderdelenhouder)
- 2 Behuizingsvoet (4x)
- 3 Typeplaatje elektrische aandrijving
- 4 Eindschakelaar
- 5 Kettingkoppeling (2x)*
- 6 Uiteinde uitgaande as (2x)
- 7 Afstandsmelder*
- 8 Aansluitkast
- 9 Elektromotor
- 10 Uiteinde motoras
- 11 Typeplaatje elektromotor
- 12 Ontluchttingsplug
- 13 Drijfwerkontluchttingskaart
- 14 Deksel van de eindschakelaar
- 15 Sticker „delen onder elektrische spanning”

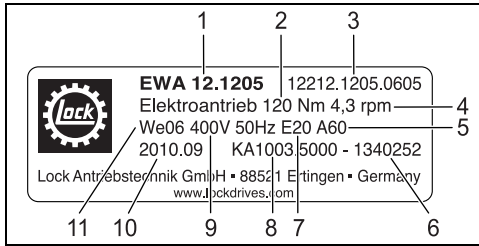
- 16 Zeskant-adapter voor handmatig bedrijf
- 17 Inbussleutel

* gedeeltelijke omvang van de levering

Een beschrijving per module is te vinden in de betreffende paragraaf.

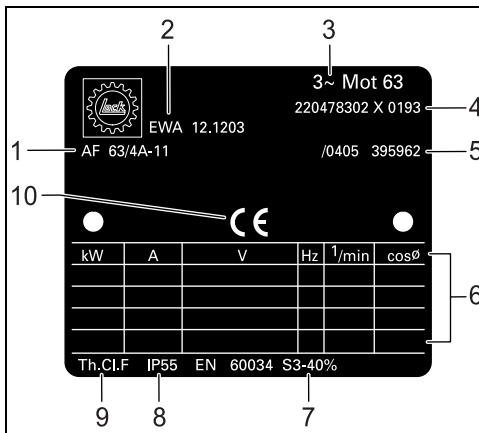
3.5 Typeplaatje

Elektr. aandrijving (voorbeeld)



- 1 Versie
- 2 Draaimoment T
- 3 Artikelnummer
- 4 Nominaal toerental n
- 5 A60 voor buitenmontage/montage in een stal.
- 6 Chargennummer
- 7 Type eindschakelaar
- 8 Ordernummer van de klant
- 9 Nominale spanning U
- 10 Bouwjaar/maand
- 11 Asuiteinde We

Elektromotor (voorbeeld)



- 1 Motortype
- 2 Versie elektrische aandrijving

- 3 Aantal fasen
- 4 Motorserienummer
- 5 Artikelnummer van de motorfabrikant
- 6 Technische gegevens motor
- 7 Inschakelduur motor
- 8 Beschermklasse IP (DIN EN 60529)
- 9 Isolatieklasse elektromotor
- 10 CE-markering elektromotor

4 Reglementair gebruik

4.1 Gebruiksdoel

De precieze productbeschrijving van de geleverde uitvoering kunt u terugvinden op de vrachtbond en het typeplaatje.

Speciale aandrijving uitsluitend voor ventilatie en scherming binnen de industriële sector ten behoeve van

- Nokluchting: lineair aangebrachte bovenhoofdse beglazing, bijv. in kassen, tuincentra, kantoorgebouwen, hallen, stallen, luchting in foliekassen.
- Gevelluchting: lineair aangebrachte beglazing, bijv. in kassen, Fassades, hallen, oprolbare zonwering bij stallen en kassen.
- Scherming: bijv. scherming met kabels of tandheugels in kassen, lamellensystemen aan Fassades.

Speciale aandrijving voor het positioneren van kleppen en schuiven binnen de industriële sector na afspraak met de fabrikant.

Onder andere zijn de volgende speciale uitvoeringen leverbaar (niet voor elk type):

- Uitvoering A60 voor buitenmontage/montage in een stal.
- Uitvoering met speciale motor/frequentieomvormer.

4.2 Gebruiksvoorwaarden

Voor het gebruik van de aandrijving gelden de volgende gebruiksvoorwaarden:

- Draaimomenten, aanvullende inbouwmaten en overige technische gegevens staan op het typeplaatje en in de actuele productcatalogus.
- Gebruik de aandrijving **niet** voor continubedrijf, de maximale inschakelduur is gerelateerd aan 60 minuten: 1 cyclus S3/40 % en 5 cycli S3/20 % (d.w.z. in 60 minuten zijn 1 cyclus met 4 minuten looptijd en 6 minuten stilstand evenals 5 cycli van elk 2 minuten looptijd en 8 minuten stilstand mogelijk). Drijfwerkgroep 1Cm conform DIN 15020.
- Op grond van de grotere warmteontwikkeling en het geïntegreerde wikkel-aardingscontact hebben aandrijvingen met eenfasemotoren eventueel een kortere inschakelduur dan aandrijvingen met driefasemotoren.
- Omgevingstemperatuurbereik voor gebruik met standaardaandrijving; bij nominaal toerental $1-5 \text{ min}^{-1}$: -5 °C tot $+60 \text{ °C}$; bij nominaal toerental $6-9 \text{ min}^{-1}$: $+5 \text{ °C}$ tot $+60 \text{ °C}$. Zie de catalogus voor andere versies. Luchtvochtigheid tot maximaal 90 %, kortdurend tot 100 % mogelijk.
- Toegestane spanningschommelingen tijdens het bedrijf: $\pm 5\%$
- Toegestane frequentieschommelingen tijdens het bedrijf: $+3\%$ / -5%
- De inbouwpositie van de aandrijving kan naar believen worden gekozen.
- Max. kracht op de uitgaande as (behuizingsafstand 50 mm): radiaal 5000 N, axiaal 400 N.
- Bij het heffen van vrij zwevende lasten zoals hijsverwarming of assimilatieverlichting is het verstellen van de installatie niet toegestaan als de last zich in de buurt van personen bevindt. Het complete systeem moet altijd door een valbeveiliging worden beveiligd. Na beëindiging van het verstelproces moet het systeem in de betreffende positie door geschikte middelen (bijv. fixatie met ketting) worden beveiligd.
- Geschikt voor „koude rookafvoer” in verkoopruimten met sprinklersystemen, in Duitsland bijvoorbeeld conform de Verkaufsstättenverordnung (verordening inzake verkoopruimten), en in industrieel gebruikte ruimtes met

sprinklersystemen, in Duitsland bijvoorbeeld conform Industriebaurichtlinie (richtlijn voor industriële gebouwen) 03/2000.

- Geschikt voor een omgevingstemperatuur van 105 °C (reactietemperatuur 72 °C) bij kortdurend gebruik van maximaal 4 minuten met maximaal 55 % van het aangegeven draaimoment T.
- De levensduur van de aandrijving neemt aanzienlijk toe:
 - bij schakelcycli, waarbij een regelmatige afkoeling van de aandrijving mogelijk is
 - bij lage belasting
 - bij een korte inschakelduur
- Worden aandrijvingen met eenfasemotoren duidelijk onder de nominale belasting gebruikt, dan kunnen zij heter worden. Dit kan tot een gereduceerde inschakelduur leiden.

Voor uitgebreidere toepassingen zijn speciale uitvoeringen leverbaar.

4.3 Beperkingen van het gebruik

Voor het gebruik van de aandrijving gelden de volgende beperkingen:

- Belast de aandrijving **niet** met draaimomenten die groter zijn dan het maximale draaimoment T.
- Gebruik de aandrijving **niet** met ongeoorloofde spannings- en frequentieschommelingen.
- Gebruik de aandrijving **niet** voor het bedienen van onderdelen die zich in de directe nabijheid (onder handbereik) van personen bevinden. Houd de veiligheidsafstanden conform ISO 13857 aan.
- Stel de aandrijving **niet** bloot aan directe berekening.
- Gebruik de aandrijving **niet** voor de bediening van rook- en warmteafvoerinstallaties volgens DIN 18232 resp. DIN EN 12101.
- Gebruik de aandrijving **niet** voor het bedienen van automatisch werkende deuren of poorten.
- Gebruik de aandrijving **niet** in explosiegevaarlijke zones als daarvoor niet uitdrukkelijk toestemming is verleend.

Constructieve wijzigingen aan de aandrijving zijn niet toegestaan. Bij niet-naleving hiervan aanvaardt de fabrikant geen aansprakelijkheid.

4.4 Misbruik

Wij waarschuwen uitdrukkelijk tegen de volgende vormen van misbruik:

- Gebruik de aandrijving **niet** voor het heffen van hangende lasten in zones waar zich personen ophouden.
- Gebruik de aandrijving **niet** voor het transporteren van personen (bijv. voor personenliften e. d.).

5 Montage

Het monteren mag uitsluitend door gekwalificeerd personeel worden uitgevoerd.

Hiervoor zijn de volgende gereedschappen en hulpmiddelen nodig:

- zeskant-adapter uit leveringsomvang
- inbussleutel uit leveringsomvang
- steek- of gaffelsleutel M6
- steek- of gaffelsleutel M10 bij EWA 10 - 14
- steek- of gaffelsleutel M12 bij EWA 16
- accuboormachine (geen slagboormachine!)

5.1 Transport

De aandrijving en het toebehoren zijn af fabriek voor de betreffende overeengekomen transportwijze verpakt. Transporteer de aandrijving alleen in de originele verpakking.

Neem bij handmatig transport de billijke menselijke hef- en draagkrachten in acht. Vermijd schokken en stoten. Let op beschadigingen aan de verpakking, de aandrijving en het toebehoren.



GEVAAR:

Levensgevaar door vallende voorwerpen!

Vallende voorwerpen kunnen een gevaar vormen voor personen.

- ▶ Zet de gevarenszone met afzetlinten af.
- ▶ Gebruik een hoogwerker of bevestig de aandrijving met behulp van een hijswerktuig en geschikte stroppen op de uitgaande as.

5.2 Aandrijving monteren

OPMERKING:

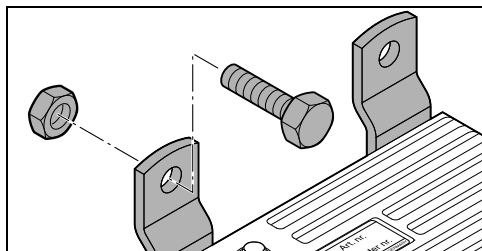
Materiële schade door ongelijkmatige verdeling van het koppel!

De koppelingen kunnen bij overschrijding van het maximale koppel worden vernietigd.

- ▶ Zorg ervoor dat bij koppels ≥ 600 Nm (in het bijzonder bij EWA 16) het koppel gelijkmatig op beide aseinden wordt afgenomen.
- ▶ Plaats de aandrijving in het midden van de uitvoerlijn om een gelijkmatige belasting van de koppelingen te bereiken.

5.2.1 Pootmontage

- ▶ Monteer de aandrijving aan de poten van de behuizing met 4 bouten M12 (EWA 12, EWA 14, EWA 16) resp. M10 (EWA 10) en 4 moeren losjes aan de console. Minimumsterkte van de schroeven 8.8.



OPMERKING:

Materiële schade!

De uitgaande as kan door uitlijnverschillen t.o.v. de uitvoerbuis scheuren.

- ▶ De uitgaande as en leiding moeten op één lijn liggen.
- ▶ Breng door het aanbrengen van balanceerschijven onder de pootjes van de behuizing de rechte lijn van uitgaande as en aandrijfbuis tot stand.

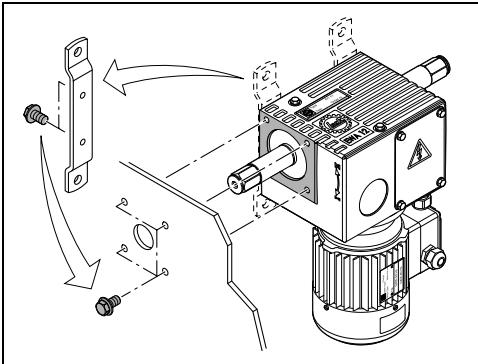
- ▶ Bij uitlijnfouten die zich niet laten verhelpen, moet u een compensatiekoppeling gebruiken.
- ▶ Schroef de aandrijving met de 4 bouten vast met een aanhaalmoment van 50 Nm (M10) resp. 80 Nm (M12).

Als voor het monteren houtschroeven of pluggen worden gebruikt, moet u zelf de juiste schroeven en aanhaalmomenten bepalen.

5.2.2 Zijdelingse montage

U kunt de meegeleverde bouten (EWA 10, EWA 16) resp. de bouten voor de poten (EWA 12, EWA 14) gebruiken als deze overeenkomen met de indraaidiepte in de tabel.

- ▶ Monteer de aandrijving met de 4 bouten losjes in de boorgaten van de console en houd daarbij rekening met de indraaidiepte. Minimumsterkte van de schroeven 8.8.



Type	Schroefmaat	Indraaidiepte in de aandrijving min/max
EWA 10	M10	10/12mm
EWA 12		
EWA 14	M12	12/15mm
EWA 16		

OPMERKING:

Materiële schade!

De uitgaande as kan door uitlijnverschillen t.o.v. de uitvoerbuis scheuren.

- ▶ De uitgaande as en leiding moeten op één lijn liggen.
- ▶ Bij uitlijnfouten die zich niet laten verhelpen, moet u een compensatiekoppeling gebruiken.

- ▶ Schroef de aandrijving met de 4 bouten vast met een aanhaalmoment van 50 Nm (M10) resp. 80 Nm (M12).

5.3 Ontluchting monteren

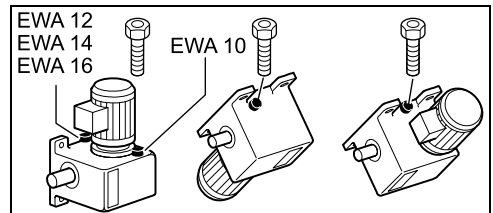
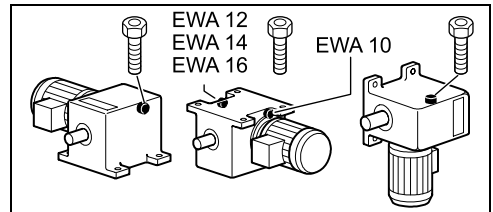
De ontluchting is nodig om over- of onderdruk in de drijfwerkbehuizing te voorkomen.

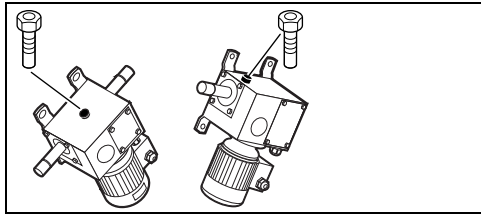
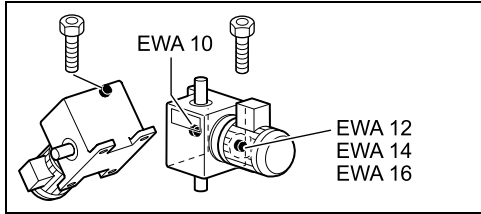


- ▶ Neem ook de aanwijzingen op de drijfwerkontluchtingskaart in het gedeelte van de eindschakelaar in acht.

De ontluchtingsplug bevindt zich onder het deksel van de eindschakelaar 5.5, pagina 104.

- ▶ Bepaal de juiste positie van de ontluchtingsplug, afhankelijk van de inbouw lengte, aan de hand van de volgende afbeeldingen.





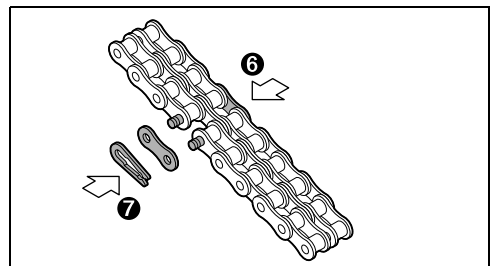
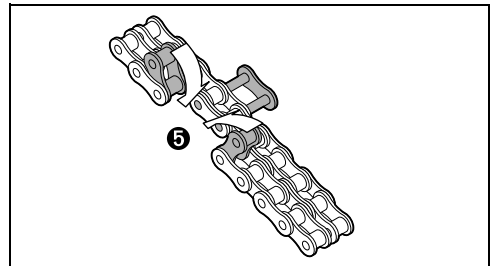
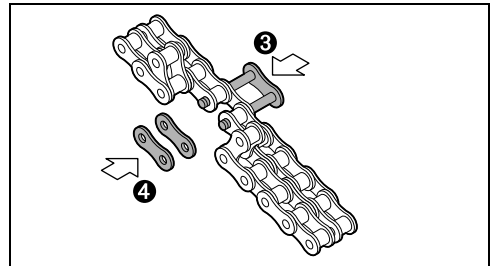
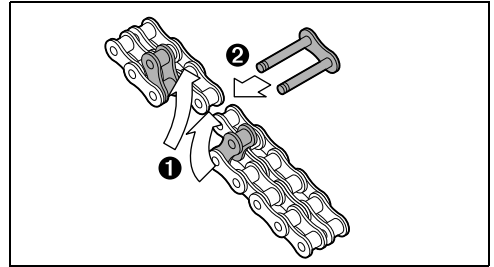
- ▶ Vervang de betreffende schroef door de ontluuchtingsplug en gebruik daarbij de aanwezige koperen dichtring opnieuw.
- ▶ Bewaar de vervangen schroef.

5.4 Koppeling monteren

5.4.1 Kettingkoppeling KKS monteren

Lock biedt kettingkoppelingen aan waarmee kleine uitlijnfouten van 1° en 6° kunnen worden gecompenseerd. De verschillende typen mogen niet onderling worden gecombineerd.

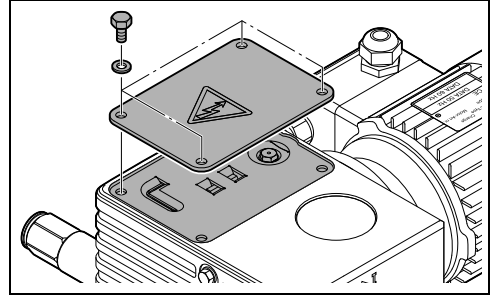
- ▶ Monteer beide koppelingshelften op de uitgaande as en de buis met behulp van de meegeleverde bouten (aanhaalmoment 40 Nm). Borg deze bijv. bij een zeskantass (We66) of spieass (We19) met de meegeleverde borgring. Zorg ervoor dat de koppeling niet axiaal kan bewegen en daardoor van de as zou kunnen glijden.
- ▶ Verdraai de koppelingshelften totdat de tanden overeenkomen.
- ▶ Leg de dubbele ketting om de tanden van de koppelingshelften zodat de uiteinden van de ketting aan de bovenkant liggen.
- ▶ Monteer de ketting overeenkomstig de volgende afbeeldingen.



5.4.2 Buskoppeling BKS monteren

Lock biedt buskoppelingen voor de overdracht van de koppels van elektrische aandrijvingen en handaandrijvingen zonder hoekcompensatie.

- ▶ Monteer de buskoppeling op de uitgaande as van de aandrijving en de bus met behulp van de meegeleverde bouten (aanhaalmoment 40 Nm) en borg deze bijv. bij een zeskant (We66) met de meegeleverde borgring. Zorg ervoor dat de koppeling niet axiaal kan bewegen en daardoor van de as zou kunnen glijden.



5.5 Eindschakelaar instellen

De eindschakelaar schakelt na het reglementair instellen automatisch twee gedefinieerde eindstanden van de draaibeweging van de aandrijving uit.



Op de website www.lockdrives.com vindt u een animatie voor het instellen van de eindschakelaar.

De ingebouwde eindschakelaar END20.20 resp. END20.40 is voldoende voor een schakelbereik van 0–580 omwentelingen (EWA 10, EWA 12, EWA 14) resp. 0–395 omwentelingen (EWA 16) van de uitgaande as. De eindschakelaar END20.40 onderscheidt zich van de eindschakelaar END20.20 door de extra schakelaars.

De volgende schakelfuncties zijn vooringesteld:

- Schakelaar „HI” schakelt draairichting „I” uit.
- Schakelaar „HII” schakelt draairichting „II” uit.

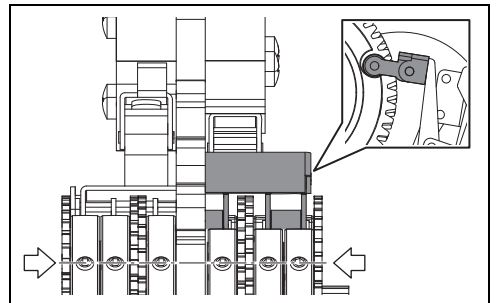
- ▶ Demonteer het deksel van de eindschakelaar.
- ▶ Demonteer de rubberpakking bij EWA 10–14. EWA 16: deze rubberpakking ligt als onderdelenhouder los in het gedeelte van de eindschakelaar; zij moet na het instellen buiten het gedeelte van de eindschakelaar samen met deze montagehandleiding en gebruiksaanwijzing worden bewaard.

OPMERKING:

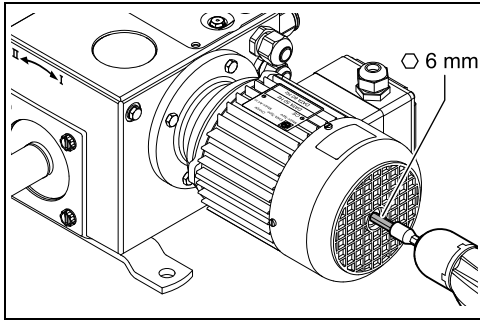
Materiële schade door verontreinigingen!

Bij een onderbreking van de inbedrijfstelling/afwerking van de installatie kunnen verontreinigingen voorkomen!

- ▶ Bescherm het installatiebereik door geschikte afdekkingen tegen vocht en stof.
- ▶ Als de potentiometer van de standmelder bij het instellen van de eindschakelaar storingen veroorzaakt, dan kan deze tijdelijk worden gedemonteerd.
- ▶ Zorg ervoor dat de 6 bouten aan de stellingen los zijn en de rollen van de eindschakelaars in de uitsparingen van de stellingen zitten. De rollen van de eindschakelaars mogen niet zijn gekanteld. De 6 bouten moeten op één lijn zitten. Dit komt overeen met de leveringstoestand. Zie ook de volgende afbeelding.



- ▶ Verbind een boormachine met de adapter (zeskant 6 mm) uit de rubberpakking met het motoraseinde.



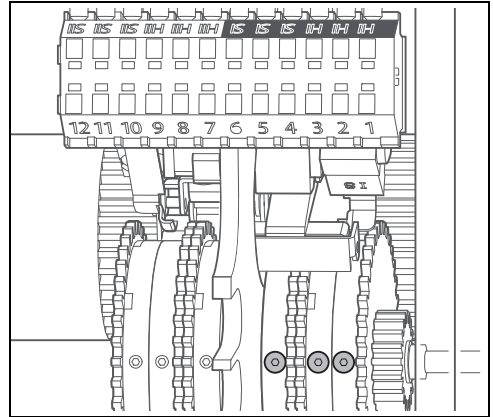
- ▶ Draai met de boormachine in draairichting „I” (zie de pijl naast de uitgaande as) tot in de eindstand.

OPMERKING:

Materiële schade!

Bij een te hoog toerental van de accuboormachine of het gebruik van een slagboormachine kan de aandrijving beschadigd raken.

- ▶ Werk bij gebruikmaking van boormachines en adapters met lage toerentallen, max. 1400 t/min, en stuur de eindposities langzaam aan.
 - ▶ Gebruik geen slagboormachine!
- ▶ Draai de 3 stelringsschroeven van de eindschakelaar „HI” met de inbussleutel uit de rubberpakking als volgt vast: draai eerst aan het dunne gedeelte van de inbussleutel om de schroef aan te brengen. Draai de schroef vervolgens 3–4 omwentelingen vast. Door te vast aandraaien, wordt het eindschakelaarwiel ingeklemd en kan het tandwiel worden vernietigd. Alternatief kan er een momentsleutel worden gebruikt, aanhaalmoment 0,17 Nm. Een geschikte momentsleutel zeskant SW 1,5 mm is bij Lock als toebehoren verkrijgbaar.



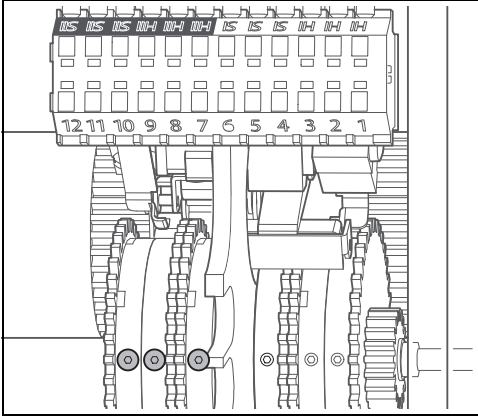
GEVAAR:

Levensgevaar door vallende voorwerpen!

Als de eindschakelaar onvolledig wordt ingesteld, kan een eindpositie worden overschreden. Als de eindpositie wordt overschreden, kunnen onderdelen van de ventilatie (bijv. ruiten) barsten en naar beneden vallen.

- ▶ Draai absoluut altijd de schroef in alle 3 de stelringen van de bijbehorende draairichting vast!
- ▶ Draai de aandrijving zoals voorheen beschreven naar de andere eindstand „II” (zie de pijl naast de uitgaande as).

- ▶ Trek de 3 stelringsschroeven van eindschakelaar „HII” zoals beschreven vast.



WAARSCHUWING:

Vocht in het gedeelte van de eindschakelaar!

Door corrosie kan de eindschakelaar uitvallen. Als de eindposities worden overschreden, kunnen onderdelen van de ventilatie (bijv. ruiten) barsten en naar beneden vallen. Personen kunnen gewond raken.

- ▶ Let erop dat het gebied van de eindschakelaar droog is resp. maak het droog.

- ▶ Monteer het deksel van de eindschakelaar en de rubberpakking weer met de 4 schroeven en de 4 kunststof-sluitringen. Bij EWA 16 wordt de pakking als onderdelenhouder buiten het gedeelte van de eindschakelaar bewaard, samen met deze montagehandleiding en gebruiksaanwijzing.

Bij de uitvoering met extra schakelaar END20.40 zijn door het instellen van de eindschakelaars „HI” en „HII” automatisch de extra schakelaars „SI” en „SII” ook ingesteld.

5.6 Afstandsmelder PAR 06 monteren

Met de afstandsmelder vindt er een terugkoppeling met de regeling plaats inzake de positie van de aandrijving.

De afstandsmelder is bij bestelling af fabriek reeds gemonteerd. Meer informatie over de instelling is te vinden in paragraaf 5.7, pagina 107. Ga in het geval van een latere inbouw als volgt te werk:

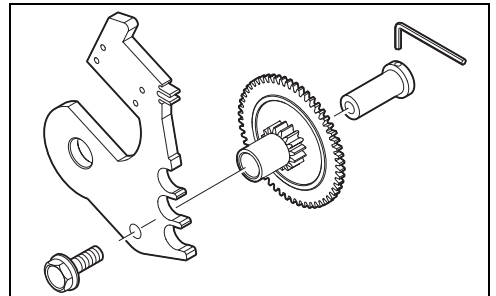


Voer vóór de montage van de afstandsmelder de instelling van de eindschakelaar uit, zie paragraaf 5.5, pagina 104.

Na montage van de afstandsmelder kan de eindschakelaar niet meer worden ingesteld. De afstandsmelder moet voor het uitvoeren van instellingen weer worden uitgebouwd.

De standaard afstandsmelder PAR 06 is voldoende voor een schakelbereik van 0–85,4 omwentelingen (EWA 10, EWA 12, EWA 14) resp. 0–57,9 omwentelingen (EWA 16) van de uitgaande as.

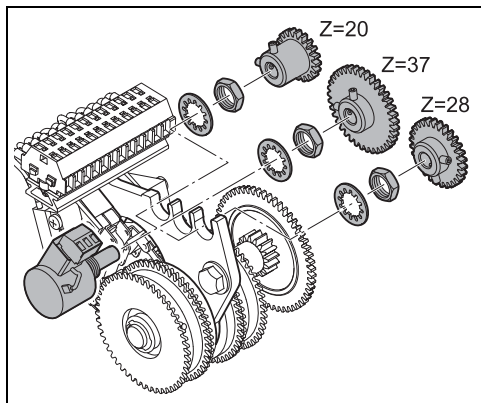
- ▶ Demonteer het deksel van de eindschakelaar en de rubberpakking, zie paragraaf 5.5, pagina 104.
- ▶ Monteer het rondsel met de as en de bout in de plaat van de eindschakelaar. Aanhaalmoment 10 Nm. Houd de as met de binnenzeskantsleutel uit de rubberen afdichting vast. Het tandwiel moet daarbij in de vertanding van het kleine tandwiel in de eindschakelaar vallen.



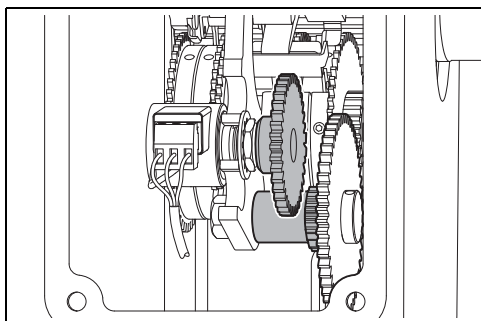
- ▶ Afhankelijk van het gewenste toerental van de uitgaande as moet u de bijbehorende potentiometer en het tandwiel in de volgende tabel selecteren. De gegevens in de tabel zijn maximumwaarden. Het daadwerkelijke aantal toeren moet altijd kleiner zijn. De hoogste nauwkeurigheid verkrijgt u als het toerental groten-deels overeenkomt met de waarde in kolom 1 resp. 2 van de volgende tabel.

Max. omwentelingen van de uitgaande as		Potentiometer	Aantal tanden van het tandwiel
EWA 10/12/14	EWA 16		
1,2	0,8	1:1	20
4,0	2,6	3:1	20
6,7	4,5	5:1	20
13,5	9,1	10:1	20
19,3	13,0	3:1	28
25,5	17,3	3:1	37
32,2	21,8	5:1	28
42,6	28,9	5:1	37
64,5	43,7	10:1	28
85,4	57,9	10:1	37

- ▶ Steek de potentiometer met het tandwiel dat u aan de hand van de tabel hebt gekozen met de moer en borgring in de plaat van de eindschakelaar.
- ▶ Draai de potentiometer met de borgring (alleen bij potentiometers met metalen draadgaten) en de moer vast.
(aanhaalmoment 1,2 Nm)



- ▶ Verschuif het tandwiel zo dat de tanden **niet** ineengrijpen. Draai de twee M3-schroeven in het tandwiel **iets** vast.



5.7 Positiet terugmelder instellen

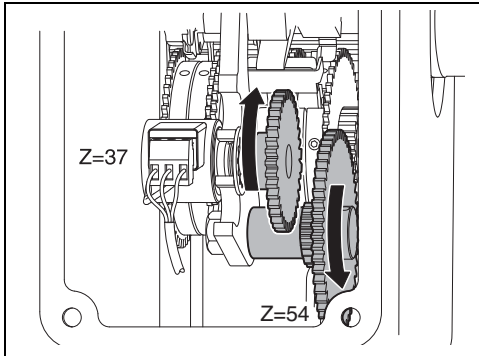


Voer vóór de montage van de afstandsmelder de instelling van de eindschakelaar uit, zie paragraaf 5.5, pagina 104.

Na montage van de afstandsmelder kan de eindschakelaar niet meer worden ingesteld. De afstandsmelder moet voor het uitvoeren van instellingen weer worden uitgebouwd.

- ▶ Laat de aandrijving in draairichting „I” (zie de pijl naast de uitgaande as) tot in de eindstand lopen. Let op het tussenwiel.

- ▶ Draai de potentiometer met behulp van het bevestigde tandwiel **tegen de draairichting van het tussenwiel Z54 in**, tot kort vóór de eindstand.

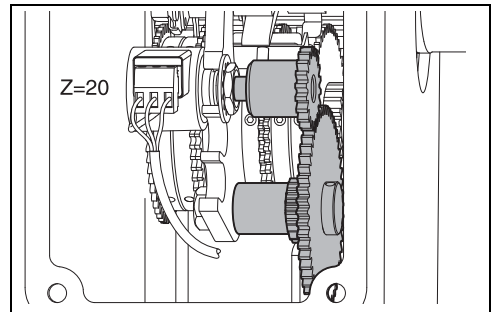
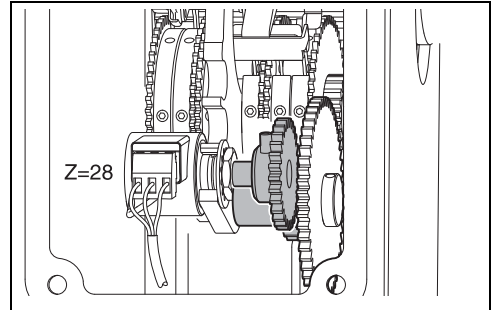
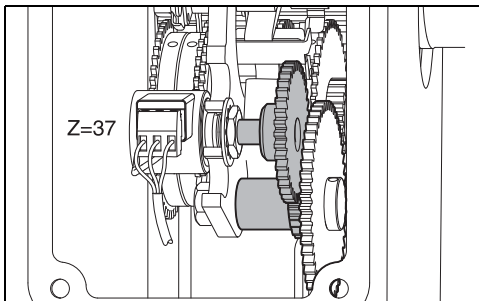


OPMERKING:

Materiële schade!

Als de maximale omwentelingsnelheid wordt overschreden, wordt de potentiometer vernietigd en moet deze worden vervangen.

- ▶ Neem het maximaal mogelijke aantal omwentelingen van de uitgaande as van de betreffende potentiometer in acht. Indien nodig dient er een andere potentiometer te worden besteld.
- ▶ Draai de M 3-bouten in het tandwiel weer los. Verschuif het tandwiel op de as van de potentiometer zodanig dat de tanden in het tandwiel grijpen. Haal vervolgens de M 3-bouten aan, aanhaalmoment 0,5 Nm.



- ▶ Laat de aandrijving proefdraaien. Let er daarbij op dat de draairichting van de uitgaande as en het stuursignaal hetzelfde zijn.
- ▶ Controleer met een spanningsmeter de correcte instelling en werking van de positietrugmelder.



WAARSCHUWING:

Vocht in het gedeelte van de eindschakelaar!

Door corrosie kan de eindschakelaar uitvallen. Als de eindposities worden overschreden, kunnen onderdelen van de ventilatie (bijv. ruiten) barsten en naar beneden vallen. Personen kunnen gewond raken.

- ▶ Let erop dat het gebied van de eindschakelaar droog is resp. maak het droog.
- ▶ Monteer het deksel van de eindschakelaar en de rubberpakking, zie paragraaf 5.5, pagina 104.



De kabels en draden mogen de tandwielen in geen geval raken.

- ▶ Leid de kabel voor de besturing bijv. in een uitsparing in de plaat van de eindschakelaar en gebruik kabelbinders.

6 Elektrische aansluiting en inbedrijfname

De aansluiting en inbedrijfstelling mogen alleen na uitgevoerde montage van de aandrijving en door gekwalificeerd personeel worden uitgevoerd.

6.1 Netaansluiting bij wissel- en gelijkstroommotoren met 3 fasen



Bij aandrijvingen met een 3-fasige netaansluiting resp. met gelijkstroomaansluiting worden de eindschakelaars „HI” en „HII” en de optionele extra schakelaars „SI” en „SII” aangesloten op de besturing. De einduitschakeling moet door de besturing worden gegarandeerd.

6.1.1 Eindschakelaar aansluiten

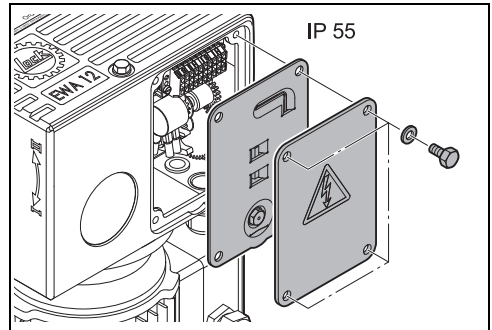
- ▶ Houd rekening met het maximale schakelvermogen van de schakelaars bij een aderdiameter van $0,75 \text{ mm}^2$.
Bedrijf van de eindschakelaars met:
 - laagspanning: hoofdschakelaar standaardschakelaar 250 VAC, 6 A; extra schakelaar 230 VAC, 6 A of met
 - kleine spanning < 30 VDC, stroom $\geq 20 \text{ mA}$ tot max. 100 mA

OPMERKING:

Materiële schade!

Na een bedrijf met verschillende spanningen en stroomsterktes schakelt de eindschakelaar niet meer betrouwbaar.

- ▶ Gebruik een eindschakelaar die met laagspanning (bijv. 230 V AC) gebruikt is niet meer met kleine spanning (24 V DC)!
- ▶ Neem het toegestane bereik van de stroomsterktes voor kleine spanning van 20 mA tot maximaal 100 mA in acht.
- ▶ Demonteer het deksel van de eindschakelaar en de rubberpakking, zie paragraaf 5.5, pagina 104.



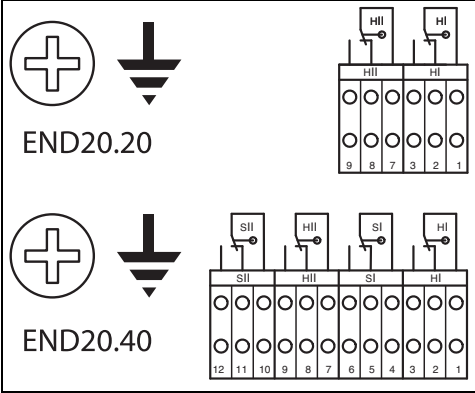
- ▶ Steek de aansluitkabel (kabeldiameter 6 – 12 mm) door de kabelwartel M20x1,5.
- ▶ Sluit de kabels als volgt aan op de klemmenlijst:

Standaard leveringsomvang met END20.20:

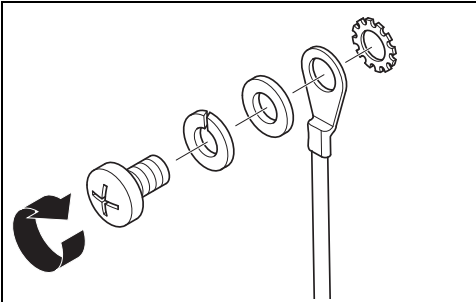
 - Aansluiting schakelaar „HI”: Klemmen 1 en 2.
 - Aansluiting schakelaar „HII”: Klemmen 7 en 8.

Optioneel met END20.40:

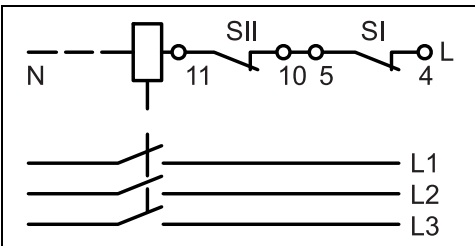
 - Aansluiting schakelaar „SI”: Klemmen 4 en 5.
 - Aansluiting schakelaar „SII”: Klemmen 10 en 11.



- ▶ Sluit de massadraad aan op de massa-aansluiting (aanhaalmoment 8 Nm). Als de fabrikant van de besturing een afgeschermde kabel voorschrijft, kan de afscherming op de massa-aansluiting worden aangesloten.



- ▶ Bij gebruik van „SI” en „SII” moet u deze op een aparte veiligheidsschakeling met nood-uit-functie aansluiten (bijv. apart relais).



De kabels en draden mogen de tandwielen in geen geval raken.

- ▶ Leid de kabel voor de besturing bijv. in een uitsparing in de plaat van de eindschakelaar en gebruik kabelbinders.

- ▶ Draai de kabelwartel vast.
- ▶ Monteer het deksel van de eindschakelaar en de rubberpakking weer met de 4 schroeven en de 4 kunststof-sluitringen. Bij EWA 16 wordt de pakking als onderdelenhouder buiten het gedeelte van de eindschakelaar bewaard, samen met deze montagehandleiding en gebruiksaanwijzing.

OPMERKING:

Ingeklemdes kabels!

Storingen tijdens het bedrijf door ingeklemdes kabels mogelijk.

- ▶ Geen kabel afklemmen!
- ▶ Controleer op dichtheid.



WAARSCHUWING:

Vocht in het gedeelte van de eindschakelaar!

Door corrosie kan de eindschakelaar uitvallen. Als de eindposities worden overschreden, kunnen onderdelen van de ventilatie (bijv. ruiten) barsten en naar beneden vallen. Personen kunnen gewond raken.

- ▶ Let erop dat het gebied van de eindschakelaar droog is resp. maak het droog.

6.1.2 Elektrische aansluiting 3-fasenmotor

OPMERKING:

Spanning en frequentie van de stroombron komen niet overeen met de gegevens op het typeplaatje van de elektromotor.

Vernietiging van de aandrijving mogelijk.

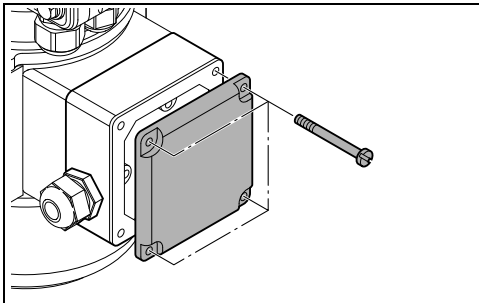
- ▶ Vergewis u ervan dat spanning en frequentie van de stroombron met de gegevens op het typeplaatje van de elektromotor overeenkomen.



In leveringsstoestand zijn de motoren voorzien van teststrengen. Deze worden gebruikt om de werking in de fabriek te controleren.

- ▶ Verwijder deze strengen als u de motor aansluit en gebruik geschikte aansluitkabels.

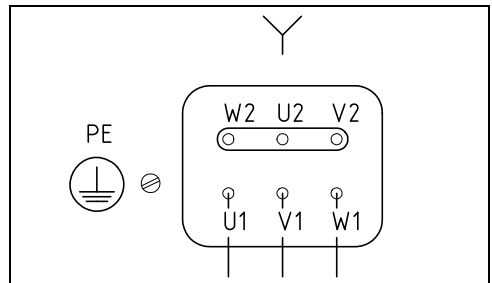
- ▶ Sluit de massadraad altijd conform DIN VDE 0100 aan op de massaklem van de elektromotor.
- ▶ Demonteer het deksel van de klemendoos.

**OPMERKING:**

Materiële schade door verontreinigingen!

Bij een onderbreking van de inbedrijfstelling/afwerking van de installatie kunnen verontreinigingen voorkomen!

- ▶ Bescherm het installatiebereik door geschikte afdekkingen tegen vocht en stof.
- ▶ Steek de aansluitkabel door de kabelwarterl M20x1,5 en verwijder zo nodig de dop.
- ▶ Sluit de elektromotor aan.
 - Massadraad op klem PE
 - Fase L1 op klem U1
 - Fase L2 op klem V1
 - Fase L3 op klem W1



- ▶ Draai de aandrijving met de boormachine in een positie **tussen** de beide eindposities.

OPMERKING:

Materiële schade!

Bij een te hoog toerental van de accuboormachine of het gebruik van een slagboormachine kan de aandrijving beschadigd raken.

- ▶ Werk bij gebruikmaking van boormachines en adapters met lage toerentallen, max. 1400 t/min, en stuur de eindposities langzaam aan.
- ▶ Gebruik geen slagboormachine!

- ▶ Controleer de draairichting van de motor door de aandrijving kort in te schakelen en vergelijk deze met de pijl die de draairichting aangeeft naast de uitgaande as.

**GEVAAR:**

Levensgevaar door overschrijden van de eindposities!

Als de eindposities worden overschreden, kunnen onderdelen van de ventilatie (bijv. ruiten) barsten en naar beneden vallen. Personen kunnen gewond raken.

- ▶ Draairichting „I” moet met eindschakelaar „HI” en draairichting „II” met eindschakelaar „HII” worden geschakeld.

- ▶ Verwissel evt. voor een omkering van de draairichting fase L1 met fase L2.
- ▶ Monteer het deksel van de klemendoos weer.

OPMERKING:

Materiële schade door vocht in de aansluitkast!

Door corrosie kan de motor uitvallen en moet deze worden vervangen.

- ▶ Geen kabel afklemmen!
- ▶ Controleer op dichtheid.
- ▶ De kabelwartel moet indien mogelijk omlaag wijzen.
- ▶ Let erop dat het installatiebereik droog is resp. maak het droog.

**GEVAAR:**

Levensgevaar door mechanische krachten!

Als in het stroomnet fasen zijn verwisseld, wordt de draairichting van de aandrijving omgekeerd. Bij verwisseling van de fasen werken de eindschakelaars niet.

- ▶ Installeer daarom een fasevolgorderelais voor de besturing van de aandrijving.

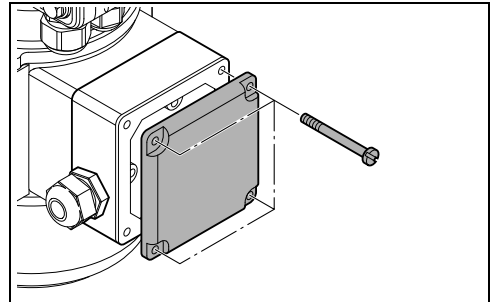
6.1.3 Elektrische aansluiting gelijkstroommotor**OPMERKING:**

Vernietiging van de aandrijving mogelijk.

Spanning en frequentie van de stroombron komen niet overeen met de gegevens op het typeplaatje van de elektromotor.

- ▶ Vergewis u ervan dat spanning en frequentie van de stroombron met de gegevens op het typeplaatje van de elektromotor overeenkomen.

- ▶ Demonteer het deksel van de klemendoos.

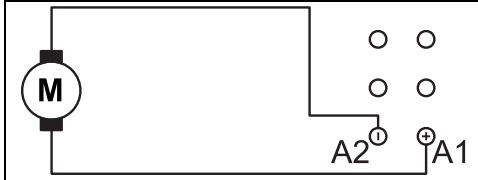
**OPMERKING:**

Materiële schade door verontreinigingen!

Bij een onderbreking van de inbedrijfstelling/afwerking van de installatie kunnen verontreinigingen voorkomen!

- ▶ Bescherm het installatiebereik door geschikte afdekkingen tegen vocht en stof.
- ▶ Steek de aansluitkabel door de kabelwartel M20x1,5 en verwijder zo nodig de dop.

- ▶ Sluit de elektromotor aan.
 - Ader A1 = plus (+) 24 VDC
 - Ader A2 = minus (-) 24 VDC



- ▶ Draai de aandrijving met de boormachine in een positie **tussen** de beide eindposities.

OPMERKING:

Materiële schade!

Bij een te hoog toerental van de accuboormachine of het gebruik van een slagboormachine kan de aandrijving beschadigd raken.

- ▶ Werk bij gebruikmaking van boormachines en adapters met lage toerentallen, max. 1400 t/min, en stuur de eindposities langzaam aan.
- ▶ Gebruik geen slagboormachine!

- ▶ Controleer de draairichting van de motor door de aandrijving kort in te schakelen en vergelijk deze met de pijl die de draairichting aangeeft naast de uitgaande as.

**GEVAAR:**

Levensgevaar door overschrijden van de eindposities!

Als de eindposities worden overschreden, kunnen onderdelen van de ventilatie (bijv. ruiten) barsten en naar beneden vallen. Personen kunnen gewond raken.

- ▶ Draairichting „I” moet met eindschakelaar „HI” en draairichting „II” met eindschakelaar „HII” worden geschakeld.

- ▶ Verwissel zo nodig de aders A1 en A2 als de draairichting omgekeerd moet worden.
- ▶ Monteer het deksel van de klemendoos weer.

OPMERKING:

Materiële schade door vocht in de aansluitkast!

Door corrosie kan de motor uitvallen en moet deze worden vervangen.

- ▶ Geen kabel afklemmen!
- ▶ Controleer op dichtheid.
- ▶ De kabelwartel moet indien mogelijk omlaag wijzen.
- ▶ Let erop dat het installatiebereik droog is resp. maak het droog.

6.2 Netaansluiting bij wisselstroommotoren met 1 fase

**GEVAAR:**

Levensgevaar door overschrijden van de eindposities!

Als de draairichting te snel wordt omgeschakeld, kan de aandrijving in dezelfde richting verder gaan als van tevoren en kan hierdoor de eindpositie worden overschreden.

Als de eindposities worden overschreden, kunnen onderdelen van de ventilatie (bijv. ruiten) barsten en naar beneden vallen. Personen kunnen gewond raken.

- ▶ Voor de omkering van de draairichting moet de omschakeling via een „Uit”-stand plaatsvinden.
- ▶ Voor de omkering van de draairichting van de motor moet er een vertragingrelais gedurende ca. 2 seconden in de besturing worden gebruikt.



Bij een 1-fasige netaansluiting wordt de motor direct via de eindschakelaars „HI” en „HII” uitgeschakeld. De optionele extra schakelaars „SI” en „SII” zijn in de leveringstoestand in serie geschakeld met de schakelaars „HI” en „HII”.

Voor de omkering van de draairichting moet de omschakeling via een „Uit”-stand plaatsvinden.

Voor de omkering van de draairichting van de motor moet er een vertragsrelais gedurende ca. 2 seconden in de besturing worden gebruikt.

Noord-Amerikaanse versie (120 V en 240 V / 60 Hz):

- groene ader = randaarde (PE)
- witte ader = nul draad (N bij 120 V) (COM bij 240 V)
- zwarte ader = fase voor draairichting I (L)
- rode ader = fase voor draairichting II (L1)



De eindschakelaars zijn reeds met draden verbonden. Moet de bedrading worden gewijzigd, ga dan te werk zoals in paragraaf 6.1.1, pagina 109 beschreven staat.

OPMERKING:

Vernietiging van de aandrijving mogelijk.

Spanning en frequentie van de stroombron komen niet overeen met de gegevens op het typeplaatje van de elektromotor.

- ▶ Vergewis u ervan dat spanning en frequentie van de stroombron met de gegevens op het typeplaatje van de elektromotor overeenkomen.

In leveringstoestand zijn de motoren voorzien van een 4-aderige aansluitkabel.



Voor speciale aansluitingen is tijdelijk een niet-aangesloten zesde draad met een beschermhulpe in het gedeelte van de eindschakelaar voorhanden. Deze is voor de aansluiting en inbedrijfstelling in combinatie met de eindschakelaar END 20 niet van belang.

- ▶ Sluit de aansluitkabel aan op een geschikte aftakdoos en neem de codering van de aders en het elektrisch schema van de fabrikant van de besturing in acht.

Europese versie:

- geelgroene ader = massadraad (PE)
- blauwe ader = neutrale draad (3/N=N)
- grijze ader = fase voor draairichting I (1/A=L)
- zwarte ader = fase voor draairichting II (2/Z=L1)

Als er meerdere aandrijvingen zijn aangesloten, moet elke aandrijving via een aparte schakelaar of apart relais worden geschakeld.

6.3 Beschikbaargestelde motorbeveiligingsschakelaar instellen

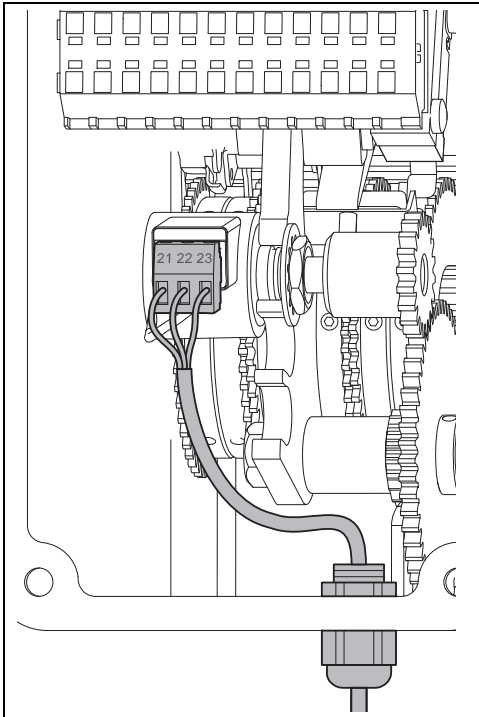
- ▶ Stel de motorbeveiligingsschakelaar aan de beschikbaargestelde besturing in op de aansluitwaarde als vermeld op het typeplaatje van de elektromotor.
- ▶ Start de aandrijving in het Aan-/Uit-bedrijf.
- ▶ Gebruik de aandrijving onder belasting in het werkbereik tussen de uitschakelpunten. Meet en controleer de stroomopname van de motor tijdens een complete open- en sluit-procedure.
- ▶ Stel de motor-veiligheidsschakelaar in op een 5% hogere waarde dan de meetwaarde. De ingestelde waarde mag de aansluitwaarde van de motor met maximaal 3% overschrijden (beveiliging tegen overbelasting).

Bij alle eenfasemotoren is af fabriek een wikkel-aardingscontact geïntegreerd die de motor tegen oververhitting beschermt.

6.4 Aftandsmelder PAR 06 aansluiten (optie)

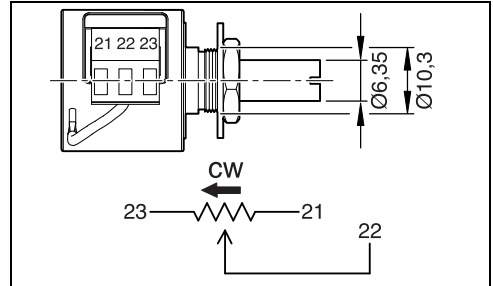
Breng de aansluitkabel van de potentiometer aan als extra lage functiespanning, gescheiden of EMC-conform afgeschermd uitgevoerd van andere kabels.

- ▶ Als de positieterugmelder niet af fabriek is gemonteerd, moet u een kabelwartel M 16x1,5 in de behuizing schroeven. Trek de aansluitkabel (kabeldiameter 4 – 10 mm) erdoor en dicht de wartel af.



- ▶ Verbind de aansluitkabel overeenkomstig de volgende afbeelding met de klemmen 21, 22, 23 van de potentiometer.

Hiervoor kan de aansluitstekker aan de potentiometer eruit worden getrokken.



De kabels en draden mogen de tandwielen in geen geval raken.

- ▶ Leid de kabel voor de besturing bijv. in een uitsparing in de plaat van de eindschakelaar en gebruik kabelbinders.

6.5 Inbedrijfstelling

OPMERKING:

Voor een lange levensduur van de aandrijving moet een drijfwerk uit de groep 1Cm conform DIN 15020 worden gebruikt.

- ▶ Stel de besturing/regeling in overeenkomstig deze drijfwerkgroep.
- ▶ Lock adviseert om een bedrijfsurenteller in te bouwen.

Laat de installatie na afloop van de montagewerkzaamheden proefdraaien. Neem daarbij de volgende stappen in acht:

- ▶ Beveilig de gevarenszone volgens de geldende voorschriften voordat de aandrijving wordt ingeschakeld.
- ▶ Start de aandrijving niet in de automatische modus, maar in de aan/uit-modus.
- ▶ Controleer de werking van de eindschakelaar en de uitschakelpunten voor beide draairichtingen.

- ▶ Corrigeer zo nodig de instelling van de eindschakelaar.
- ▶ Controleer de juiste stand en de montageplek van de ontluchtingsplug, zie paragraaf 5.3, pagina 102 evenals de montage van het deksel van de eindschakelaar en het deksel van de aansluitkast.
- ▶ Controleer of de draairichtingen „I” en „II” overeenkomen met „Open”/„Dicht”.
- ▶ Monteer het deksel van de eindschakelaar, zie paragraaf 5.5, pagina 104.

**GEVAAR:**

Levensgevaar door elektriciteit en mechanische krachten!

Door hiërarchisch hogere functies zoals de wind- of regenmelding kan de aandrijving ook in de positie „Halt” gaan draaien.

Bij aandrijvingen met 1-fasemotor is het beschermcontact van de wikkeling (temperatuurcontrole) intern aangesloten. Als het beschermcontact van de wikkeling reageert, start de aandrijving na het afkoelen automatisch opnieuw.

- ▶ Onderbreek de stroomvoorziening voordat u werkzaamheden aan de aandrijving of de installatie gaat uitvoeren en beveilig de stroomvoorziening bijv. met een slot tegen herinschakelen. Dit geldt ook voor hulpstroomkringen zoals eindschakelaars, standverwarming of frequentieomvormers. Het uitschakelen van de besturing met „Halt” is ontoereikend.
- ▶ Controleer bij 1-fasige wisselstroommotoren vóór het begin van de werkzaamheden of de condensatoren zich in een ontladen toestand bevinden.

7 Gebruik

7.1 Lawaai

Het geluidsniveau (geluidsdrukniveau) op de werkplek ligt onder 70 dB (A).

7.2 Opwarming

De aandrijving is niet geschikt voor continu bedrijf. Neem de informatie in acht met betrekking tot de inschakelduur in paragraaf 4.2, pagina 100.

**WAARSCHUWING:**

Verbrandingsgevaar!

De aandrijving kan meer dan 60 °C heet worden.

- ▶ Breng bijv. een aanraakbeveiliging aan.

8 Inspectie en onderhoud

Inspectie- en onderhoudswerkzaamheden mogen uitsluitend door gekwalificeerd personeel worden uitgevoerd.

**GEVAAR:**

Levensgevaar door vallende voorwerpen!

Vallende voorwerpen kunnen een gevaar vormen voor personen.

- ▶ Zet de gevarezone met afzetlinten af.

**GEVAAR:**

Levensgevaar door elektriciteit en mechanische krachten!

Door hiërarchisch hogere functies zoals de wind- of regenmelding kan de aandrijving ook in de positie „Halt” ongecontroleerd gaan draaien.

- ▶ Onderbreek de stroomvoorziening voordat u werkzaamheden aan de aandrijving of de installatie gaat uitvoeren en beveilig de stroomvoorziening bijv. met een slot tegen herinschakelen. Dit geldt ook voor hulpstroomkringen zoals eindschakelaars, standverwarming of frequentieomvormers. Het uitschakelen van de besturing met „Halt” is ontoereikend.
- ▶ Let op het gevaar van eventueel aanwezige restladingen in condensatoren (bijv. bij 1-fasige motoren). Controleer de condensatoren vóór onderhoudswerkzaamheden met een geschikte multimeter.

8.1 Onderhoudsintervallen

Neem de wettelijke of anderszins voorgeschreven onderhoudsintervallen in acht.

Periode	Werkzaamheden
3 maanden of 25 bedrijfsuren	– Buitenkant drijfwerk en gebied onder montageplek op olielekage controleren, zie paragraaf 10.4, pagina 120
6 maanden of 50 bedrijfsuren	– De aandrijving op vreemde geluiden controleren resp. contact opnemen met de leverancier.

Periode	Werkzaamheden
12 maanden of 100 bedrijfsuren	<ul style="list-style-type: none"> – Slijtage van het wormwiel op de as controleren, zie paragraaf 8.2.1, pagina 117 – Schakelwerking en uitschakelpunten van de eindschakelaars „HI”, „HII”, „SI” en „SII” controleren. – Koppelingen van de aandrijflijn op vastzitten en slijtage controleren, zo nodig aanhalen of vervangen. – Bij KKS-kettingkoppelingen de ketting en tanden van de koppelingshelften lichtjes oliën en overmatig vet verwijderen. – Ketting en tanden van de koppelingshelften op slijtage en corrosie controleren, zo nodig vervangen. – Vastzitten van de aandrijving controleren, zo nodig aanhalen – Elektrische aansluitingen aan de motor en eindschakelaars controleren.

8.2 Onderhoudsstappen**8.2.1 Slijtage van het wormwiel op de as controleren**

- ▶ Zet de aandrijving in een onbelaste positie.
- ▶ Onderbreek de stroomvoorziening.



Voor de volgende werkzaamheden moet zijn gegarandeerd, dat de last na het afkoppelen van de aandrijving niet zelfstandig in beweging kan komen.

**GEVAAR:**

Levensgevaar door mechanische krachten!

Door het losmaken van de koppelingen en afkoppelen van de aandrijflijn werken de eindschakelaars niet meer.

- ▶ Koppel de aandrijving en de aandrijflijn in dezelfde positie weer aan of stel de eindschakelaars voor de inbedrijfstelling opnieuw in.

- ▶ Koppel de aandrijving los van de aandrijflijn zodat de uitgaande as zich vrij laat ronddraaien.
- ▶ Controleer door aan de uitgaande as van de aandrijving te draaien, of het drijfwerk „speling” heeft. Bij een duidelijk merkbare „speling”, demonteer de aandrijving en stuur deze ter controle naar de fabrikant, zie paragraaf 9, pagina 118. Bij een geringe „speling” kan de aandrijving weer met de uitvoerlijn worden verbonden.

Type	Maximale „speling” aan de uitgaande as
EWA 10	3°
EWA 12	4°
EWA 14	3°
EWA 16	2°

8.2.2 Stickers op slijtage controleren

- ▶ Controleer of de af fabriek aangebrachte stickers volledig en leesbaar zijn.
 - Maak de stickers schoon (zie paragraaf 8.3, pagina 118).
 - Vervang beschadigde of onleesbare stickers. Neem hiervoor contact op met de fabrikant.

8.3 Reiniging

- ▶ Onderbreek de stroomvoorziening.
- ▶ Verwijder voorzichtig grof vuil. Gebruik hiervoor nooit scherpe of spitse voorwerpen!
- ▶ Gebruik voor een vochtige reiniging een zachte borstel, weinig water en indien nodig een mild afwasmiddel. Let erop dat er geen water via de ontluuchtingsboring in het drijfwerk terechtkomt. Hierdoor kan het drijfwerk worden beschadigd.
- ▶ Het is niet toegestaan om oplosmiddelen of agressieve schoonmaakmiddelen te gebruiken. Hierdoor kunnen de afdichtingen worden beschadigd, waardoor ze sneller hun functie verliezen.
- ▶ Het is niet toegestaan om het drijfwerk met een hogedrukreiniger schoon te maken. Het risico bestaat dat er water in het drijfwerk terechtkomt en hierdoor afdichtingen worden beschadigd.

9 Demontage

Het demonteren mag uitsluitend door gekwalificeerd personeel worden uitgevoerd.

9.1 Aandrijving demonteren



GEVAAR:

Levensgevaar door elektriciteit en mechanische krachten!

De aandrijving zou ongecontroleerd kunnen starten.

- ▶ Onderbreek de stroomvoorziening voordat u werkzaamheden aan de aandrijving of de installatie gaat uitvoeren en beveilig de stroomvoorziening bijv. met een slot tegen herinschakelen. Dit geldt ook voor hulpstroomkringen zoals eindschakelaars, standverwarming of frequentieomvormers. Het uitschakelen van de besturing met „Halt” is ontoereikend.
- ▶ Let op het gevaar van eventueel aanwezige restladingen in condensatoren (bijv. bij 1-fasige motoren). Controleer de condensatoren vóór onderhoudswerkzaamheden met een geschikte multimeter.



GEVAAR:

Levensgevaar door vallende voorwerpen!

Vallende voorwerpen kunnen een gevaar vormen voor personen.

- ▶ Zet de gevarezone met afzetlinten af.
- ▶ Zet de aandrijving in een onbelaste positie.
- ▶ Demonteer alle elektrische verbindingen.
- ▶ Demonteer de verbinding tussen de uitgaande as en de uitgaande buis.
- ▶ Vervang de ontluuchtingsplug door meegeleverde bout M6.
- ▶ Demonteer de aandrijving.

10 Storingen verhelpen



GEVAAR:

Levensgevaar door elektrische of mechanische krachten!

Door hiërarchisch hogere functies zoals de wind- of regenmelding kan de aandrijving ook in de positie „Halt” ongecontroleerd gaan draaien.

- ▶ Onderbreek de stroomvoorziening voordat u werkzaamheden aan de aandrijving of de installatie gaat uitvoeren en beveilig de stroomvoorziening bijv. met een slot tegen herinschakelen. Dit geldt ook voor hulpstroomkringen zoals eindschakelaars, standverwarming of frequentieomvormers. Het uitschakelen van de besturing met „Halt” is ontoereikend.

Storingen mogen uitsluitend door gekwalificeerd personeel worden verholpen.

10.1 Storing: stroomuitval

- ▶ Onderbreek de stroomvoorziening, bijv. door de zekering te verwijderen, om ongecontroleerd herstarten van de aandrijving te voorkomen.
- ▶ Voor noodbediening: draai de aandrijving aan het motoraseinde met een boormachine en de adapter uit de rubberpakking, zie hoofdstuk 5.5, pagina 104 in de gewenste werkstand.



De eindposities mogen hierbij niet worden overschreden.

OPMERKING:

Materiële schade!

Bij een te hoog toerental van de accuboormachine of het gebruik van een slagboormachine kan de aandrijving beschadigd raken.

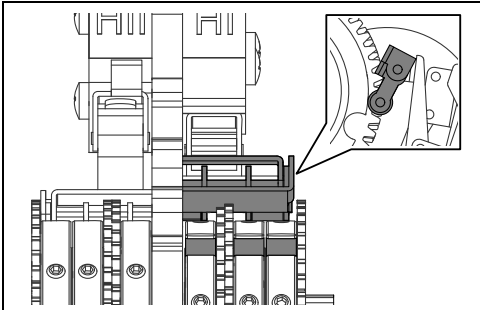
- ▶ Werk bij gebruikmaking van boormachines en adapters met lage toerentallen, max. 1400 t/min, en stuur de eindposities langzaam aan.
- ▶ Gebruik geen slagboormachine!

10.2 Storing: motor start niet

- ▶ Controleer de elektrische aansluitingen, ook de aansluiting van de eindschakelaar.
- ▶ Controleer de motor-veiligheidsschakelaar en controleer de instelling hiervan, zie hoofdstuk 6.3, pagina 114. Treedt de fout herhaaldelijk op, dan kan er sprake zijn van overbelasting.
- ▶ Controleer of de eindschakelaarrol gekanteld is, instelling zie paragraaf 5.5, pagina 104.
- ▶ Controleer bij aandrijvingen met 3-fasige netaansluiting of de draairichting „I”/„II” overeenkomt met de eindschakelaars „HI” en „HII”.
- ▶ Bij aandrijvingen met een 1-fasemotor kan de temperatuurcontrole van de motor hebben gereageerd. Onderbreek de stroomtoevoer. Laat de aandrijving ca. 20 minuten afkoelen. Sluit de stroomvoorziening daarna weer aan. Treedt de fout herhaaldelijk op, dan kan er sprake zijn van overbelasting.

10.3 Storing: eindpositie gepasseerd

- ▶ Controleer of de stelringen in de eindschakelaar goed vast zitten en de eindschakelaars correct zijn ingesteld. Stel evt. de eindschakelaars opnieuw in, zie paragraaf 5.5, pagina 104.
- ▶ Controleer de elektrische schakelwerking van de schakelaars „HI” en „HII” evenals van de extra schakelaars „SI” en „SII”. De schakelaars moeten als verbreekcontacten zijn aangesloten en worden gecontroleerd. U kunt de eindpositie simuleren door de eindschakelaarrol weg te klappen. Voor het gebruik mogen de eindschakelaarrollen niet zijn gekanteld, zie hoofdstuk 5.5, pagina 104.



- ▶ Controleer de werking van de relais van de keerrelaisbesturing en vervang ze zo nodig.

10.4 Storing: olieverlies

- ▶ Controleer de juiste stand en de montageplek van de ontluchtingsplug, zie paragraaf 5.3, pagina 102.
- ▶ Neem bij olieverlies contact op met de leverancier.

De reductor beschikt over een levensduursmering. Gewoonlijk hoeft de reductorolie niet ververs te worden.

10.5 Hernieuwde inbedrijfstelling

- ▶ Controleer vóór de hernieuwde inbedrijfstelling of alle componenten correct zijn ingebouwd en alle aansluitingen correct zijn uitgevoerd.
- ▶ Neem de aandrijving volgens paragraaf 6.5, pagina 115 weer in gebruik.

11 Reserveonderdelen en onderdelen vervangen

Onderdelen mogen uitsluitend door gekwalificeerd personeel worden vervangen.

Gebruik uitsluitend originele reserveonderdelen en originele smeermiddelen.

Bij schade die te wijten is aan het niet gebruiken van originele componenten, komt elk recht op schadeclaims te vervallen.

Om productveiligheidsredenen levert Lock alleen complete reductoren, elektromotoren, eindschakelaars en potentiometers als vervangingsonderdelen.

Reductoronderdelen mogen uitsluitend door een geautoriseerde servicedienst van de firma Lock worden vervangen of gerepareerd.

Mocht de aandrijving ondanks zorgvuldige productie- en testmethodes met inachtneming van de onderhoudsrichtlijnen (zie paragraaf 8, pagina 116) binnen de wettelijk voorgeschreven garantietermijn of contractueel overeengekomen garantieperiode uitvallen, dan garanderen wij u een snelle en kosteloze vervangende levering.

Vermeld bij alle correspondentie en bestellingen van onderdelen uw klantspecifieke ordernummer dat op het typeplaatje van het product te vinden is.

Meer informatie (bijv. productcatalogus) is ook te vinden op internet: www.lock.de

11.1 Motor vervangen

- ▶ Demonteer de aandrijving, zie paragraaf 9.1, pagina 118.
- ▶ Leg de aandrijving zodanig op een vaste ondergrond neer dat de motor omhoog wijst.
- ▶ Draai de zeskantbouten aan de motorflens los en verwijder de motor.
- ▶ Controleer of resten afdichtmiddel op de flensvlakken van het reductorhuis zijn achtergebleven en verwijder deze resten zo nodig voorzichtig.
- ▶ Monteer de reservemotor en de bijbehorende nieuwe afdichting met de zeskantbouten op het reductorhuis, aanhaalmoment 25 Nm (M8) resp. 10 Nm (M6).
- ▶ Bij eenfasemotor: sluit de eindschakelaarkabel aan in de aansluitkast van de motor, zie paragraaf 11.2, pagina 121.

- ▶ Monteer de aandrijving, zie paragraaf 5, pagina 101 en paragraaf 6, pagina 109.

11.2 Interne bedrading



De hier getoonde interne bedrading is alleen nodig bij storingen/vervangings van de motor. Alle aansluitingen zijn af fabriek gemaakt.

11.2.1 Interne bedrading van de 1-fasemotor

De schakelschema's bevinden zich aan het einde van deze handleiding, zie pagina's 210-212.

12 Toebehoren

Vermeld bij alle correspondentie en bestellingen van toebehoren uw klantspecifieke ordernummer dat op het typeplaatje van het product te vinden is.

Meer informatie (bijv. toebehorencatalogus) is ook te vinden op internet: www.lock.de

13 Opslag

Bij de opslag moeten de volgende instructies in acht worden genomen:

- De opslagruimte dient droog en goed geventileerd te zijn.
- Gebruik voor de opslag rekken of houten vloonders ter bescherming tegen een vochtige bodem.
- Gebruik een afdekking tegen stof en vuil.
- Behandel ongelakte vlakken met een geschikt anticorrosiemiddel.

14 Garantie

De termijnen en voorwaarden inzake garantiereclams staan vermeld in de Algemene Voorwaarden.

Basis van de garantie en garantietermijnen is de vermelde gebruiksduur van de aandrijving in overeenstemming met de drijfwerkgroep met inachtneming van alle technische richtlijnen.

Tijdens de garantietermijn en -periode mogen de aandrijvingen alleen met onze nadrukkelijke toestemming worden geopend, anders komt elk recht op garantie te vervallen. Met uitzondering van het openen van het eindschakelaarsvak ten behoeve van de instelling van de eindschakelaars.

15 Verwijdering

Onze algemene doelstellingen volgend, nemen wij de verantwoording op ons voor mens, dier en natuur. Daarom ligt het ons na aan het hart om onze wereld leefbaar te houden.

In overeenstemming met deze algemene doelstellingen vragen wij u om metalen en kunststoffen te recyclen. Verwijder elektronische componenten, zoals printplaten, op deskundige wijze.

Verwijder smeer- en reinigingsmiddelen op milieuvriendelijke wijze. Neem de wettelijke voorschriften in acht.

Neem absoluut de productspecifieke aanwijzingen betreffende de veiligheid en het gebruik in deze technische documentatie in acht!

Wijzigingen voorbehouden.



Muchas gracias

por haberse decidido comprar un accionamiento eléctrico EWA 10/12/14/16 de Lock.

Como fabricante líder en el sector de la tecnología de accionamiento para las ventilaciones naturales y los sombreados, nos comprometemos con las más altas exigencias de calidad de nuestros clientes. A fin de cumplir estas altas exigencias también en aplicaciones posteriores, le rogamos tenga en cuenta las presentes instrucciones de montaje y servicio durante la instalación y el ajuste.

En caso de preguntas o dificultades, póngase en contacto con nosotros. Los números de teléfono del personal de servicio técnico son:

Hotline de Alemania: +49 7371 9508-22

Hotline de los Países Bajos:

+31 174 212833

Hotline de Norteamérica:

+1 (877) 562 5487

Su grupo Lock

Índice

1	Declaración de incorporación conforme a la Directiva 2006/42/CE relativa a máquinas, Anexo II, nº 1B	123
2	Explicación de los símbolos e instrucciones de seguridad	124
2.1	Explicación de los símbolos	124
2.2	Instrucciones de seguridad	125
2.3	Personal cualificado	126
3	Denominación del producto	126
3.1	Fabricante	126
3.2	Designación	126
3.3	Volumen de suministro del accionamiento eléctrico EWA 10-16	126
3.4	Vista general del accionamiento eléctrico	127
3.5	Placa de características	128
4	Uso conforme al previsto	128
4.1	Fin de aplicación	128
4.2	Condiciones de aplicación	129
4.3	Restricción del uso	129
4.4	Uso no autorizado	130
5	Montaje	130
5.1	Transporte	130
5.2	Montaje del accionamiento	130
5.3	Montaje del respiradero de reductor	131
5.4	Montaje del acoplamiento	132
5.5	Ajuste del interruptor de límite	133
5.6	Montar el repetidor de posición PAR 06	135
5.7	Ajuste del repetidor de posición	136
6	Conexión eléctrica y puesta en servicio	138
6.1	Conexión de red para motores de corriente alterna trifásica y motores de corriente continua	138
6.2	Conexión de red para motores de corriente alterna monofásica	142
6.3	Ajuste del interruptor guardamotor en el lugar de instalación	143
6.4	Conectar el repetidor de posición PAR 06 (opción)	144
6.5	Puesta en servicio	144
7	Servicio	145
7.1	Ruido	145
7.2	Calentamiento	145
8	Inspección y mantenimiento	145
8.1	Plazos de mantenimiento	146
8.2	Trabajos de mantenimiento	146
8.3	Limpieza	147
9	Desmontaje	147
9.1	Desmontaje del accionamiento	147
10	Eliminación de averías	148
10.1	Avería: Falla de corriente eléctrica	148
10.2	Avería: El motor no arranca	148
10.3	Avería: Se ha sobrepasado la posición de límite	149
10.4	Avería: Fuga de aceite	149
10.5	Nueva puesta en servicio	149
11	Piezas de recambio y cambio de piezas	149
11.1	Cambio del motor	150
11.2	Cableado interno	150
12	Accesorios	150
13	Almacenamiento	150
14	Garantía y responsabilidad por defectos	151
15	Eliminación de residuos	151

1 Declaración de incorporación conforme a la Directiva 2006/42/CE relativa a máquinas, Anexo II, nº 1B

Lock Antriebstechnik GmbH
Freimut-Lock-Strasse 2
D-88521 Ertingen · Germany

Por la presente declaramos que las cuasi máquinas conforme al artículo 2g descritas a continuación están destinadas únicamente a ser incorporadas a, o ensambladas con, otras máquinas o equipos:

Accionamientos eléctricos EWA 10 / EWA 12 / EWA 14 / EWA 16

La documentación técnica especial ha sido elaborada conforme al Anexo VII B y a requerimiento se enviará por correo a la entidad nacional competente.

Esta cuasi máquina cumple las exigencias fundamentales de las directivas siguientes de la Comunidad Europea:

Directiva 2006/42/CE relativa a máquinas Directiva 2004/108/CE relativa a la CEM

Han sido aplicadas las siguientes normas armonizadas (o partes de estas normas):

DIN EN ISO 12100:2010

Seguridad de las máquinas – Principios generales para el diseño – Evaluación del riesgo y reducción del riesgo

DIN EN 60204-1:06/2007

Seguridad de las máquinas: equipamiento eléctrico de máquinas

DIN EN 60034-5:09/2007

Máquinas eléctricas rotativas (sólo motores eléctricos)

La puesta en servicio de la cuasi máquina no está permitida hasta no haber comprobado que la máquina, en la cual se va a instalar esta cuasi máquina, cumpla las condiciones de la Directiva relativa a máquinas.

Apoderado para reunir la documentación técnica:
M. Bausch (la dirección figura más arriba)

Frank Lock
Director

Ertingen, 25.06.2015

2 Explicación de los símbolos e instrucciones de seguridad

2.1 Explicación de los símbolos

Indicaciones de advertencia



Las indicaciones de advertencia que figuran en el texto están marcadas con un triángulo de advertencia y llevan un borde.

Las palabras de señalización al inicio de una advertencia caracterizan el tipo y la gravedad de las consecuencias, si no se observan las medidas indicadas para evitar el peligro.



- **AVISO** indica una situación peligrosa que podría provocar daños materiales.
- **ATENCIÓN** indica una situación peligrosa que podría provocar lesiones menores o moderadas.
- **ADVERTENCIA** indica una situación peligrosa que podría provocar lesiones graves.
- **PELIGRO** indica una situación peligrosa que podría provocar lesiones fatales.

Informaciones importantes



Las informaciones importantes que no causan situaciones peligrosas para personas u objetos están identificadas con el símbolo indicado a la izquierda. También llevan un marco.

Otros símbolos

Símbolo	Significado
▶	Paso a seguir
T	Par en Nm para los 40 °C de temperatura ambiente y 1000 m encima del nivel del mar
n	Velocidad nominal en rpm
P	Consumo de potencia del motor en kW
I	Intensidad de corriente en A
U	Tensión nominal en V
~	Tipo de corriente: – “3~” Tensión alterna trifásica – “1~” Tensión alterna monofásica – “=” Tensión continua
AL	Longitud total del accionamiento en mm
MD	Diámetro del motor en mm
WL	Longitud del árbol de salida en mm
We	Tipo de extremo del árbol
m	Peso en kg
	Sentido de rotación del árbol de salida
	Piezas bajo tensión eléctrica

Los datos técnicos figuran en la placa de características del accionamiento y en el catálogo de productos actual.

2.2 Instrucciones de seguridad

Instrucciones generales de seguridad

Antes de realizar el montaje del accionamiento, lea detenida y completamente las presentes instrucciones de montaje de servicio.

Cumpla estrictamente la secuencia de las etapas relacionadas en las instrucciones de montaje y servicio. Aténgase a todas las indicaciones contenidas en las instrucciones de montaje y servicio, en especial todas las indicaciones relativas a la seguridad, el servicio, mantenimiento y reparación. Guarde las instrucciones de montaje y servicio durante toda la vida útil del producto o entréguelas al usuario/cliente final.



PELIGRO:

¡Peligro de muerte si no se observan las instrucciones de seguridad siguientes!

- ▶ Antes de realizar cualquier trabajo en el accionamiento, corte la alimentación eléctrica.
- ▶ Asegúrese de que todos los componentes mecánicos y electrónicos, que se encuentran en la zona de mantenimiento directa, se encuentren en un estado libre de energía eléctrica (p. ej. no hay capacitores con carga residual, no hay cargas suspendidas y en caso dado, no hay resortes tensos).
- ▶ Abandone la zona de peligro y la despeje antes de restablecer la alimentación eléctrica.
- ▶ En caso de un montaje, una puesta en servicio, mantenimiento, etc. **incorrectos** no se puede excluir que ocurran daños personales debido a elevados pares del accionamiento.
- ▶ Se prohíbe la permanencia de personas dentro del área de peligro de cargas suspendidas.
- ▶ Estando el accionamiento bajo carga, nunca se deben soltar los tornillos, acoplamientos u otras piezas. Excepción: El tornillo de purga puede aflojarse, véase el apartado 5.3, página 131.
- ▶ Tenga en cuenta también las prescripciones, normas directivas así como instrucciones de seguridad y prescripciones de prevención de accidentes nacionales.

AVISO:

Sobrecarga del accionamiento.

¡Daño material debido a pares demasiado altos!

- ▶ No exceda los valores de conexión eléctricos del accionamiento. De lo contrario puede sobrecargar y destruirse el accionamiento debido a pares demasiado altos.

A pesar de una planificación cuidadosa y un cumplimiento estricto de todas las disposiciones, no se pueden excluir todos los peligros y riesgos residuales.

Advertencias de riesgos y riesgos restantes



PELIGRO:

¡Peligro de muerte si no se observan las instrucciones de seguridad siguientes!

- ▶ Antes de realizar cualquier trabajo en el accionamiento o en la instalación, corte la alimentación eléctrica y evite una nueva conexión, instalando p. ej. un candado. Esto vale también para circuitos eléctricos auxiliares como p. ej. interruptores de límite o la cinta calefactora. No es suficiente conmutar el mando a "Parada". Por medio de unas funciones de orden superior, como p.ej. el sensor de viento y lluvia, el accionamiento también se podría poner en marcha en la posición de "Parada".
- ▶ Las piezas montadas o los elementos accionados presentan un riesgo de atrapamiento, enrollamiento y aplastamiento. Observe entre otros las distancias de seguridad de acuerdo con EN 349 y ISO 13857 y planifique las medidas de protección pertinentes, p. ej. unos dispositivos de protección apropiados o un modo de hombre muerto.
- ▶ Por motivo de medidas constructivas, los accionamientos están dotados de un dispositivo de retención automática. A pesar de ello, no es posible descartar enteramente una falla de este dispositivo (retención automática = permanencia del árbol de salida en su posición tras desconectar el motor, también bajo carga).

- Al cumplirse todas las especificaciones técnicas, el accionamiento está diseñado para una duración en servicio de acuerdo con el grupo de mecanismos 1Cm, de acuerdo con la norma DIN 15020.
- Las piezas de montaje o los componentes impulsados pueden tener una duración en servicio más corta que el accionamiento.

2.3 Personal cualificado

Todos los trabajos descritos a continuación puede realizar únicamente un personal cualificado.

Un personal cualificado son aquellas personas que:

- debido a su formación, experiencia e instrucción (p. ej. instaladores certificados por Lock) así como debido a su conocimiento de las normas y reglamentaciones pertinentes, prescripciones de prevención de accidentes y condiciones de operación hayan sido autorizadas por la persona responsable de la seguridad de la planta para llevar a cabo las actividades requeridas en cada caso y mientras tanto sean capaces de reconocer y evitar los posibles peligros
- hayan sido formadas, instruidas y autorizadas para conectar, desconectar y poner a tierra los circuitos eléctricos y los aparatos según las disposiciones de la técnica de seguridad y de etiquetarlos apropiadamente de acuerdo con los requerimientos de trabajo
- tengan conocimientos fundamentales de electricidad y mecánica así como conocimientos de los términos técnicos pertenecientes
- estén suficientemente familiarizadas con todas las advertencias y medidas de precaución contenidas en la presente documentación y en la documentación del componente correspondiente y hayan comprendido el contenido de las mismas
- cuenten con el equipo de seguridad adecuado y estén capacitadas en primeros auxilios.

Las personas que montan, operan, desmontan o mantienen los productos de la empresa Lock Antriebstechnik no deben estar bajo la influencia del alcohol, otras drogas o medicamentos que afecten la capacidad de reacción.

3 Denominación del producto

3.1 Fabricante

Lock Antriebstechnik GmbH
Freimut-Lock-Strasse 2
D-88521 Ertingen · Germany

3.2 Designación

Accionamiento eléctrico				
Nº de referencia	12210	12212	12214	12216
Tipos	EWA 10	EWA 12	EWA 14	EWA 16

3.3 Volumen de suministro del accionamiento eléctrico EWA 10-16

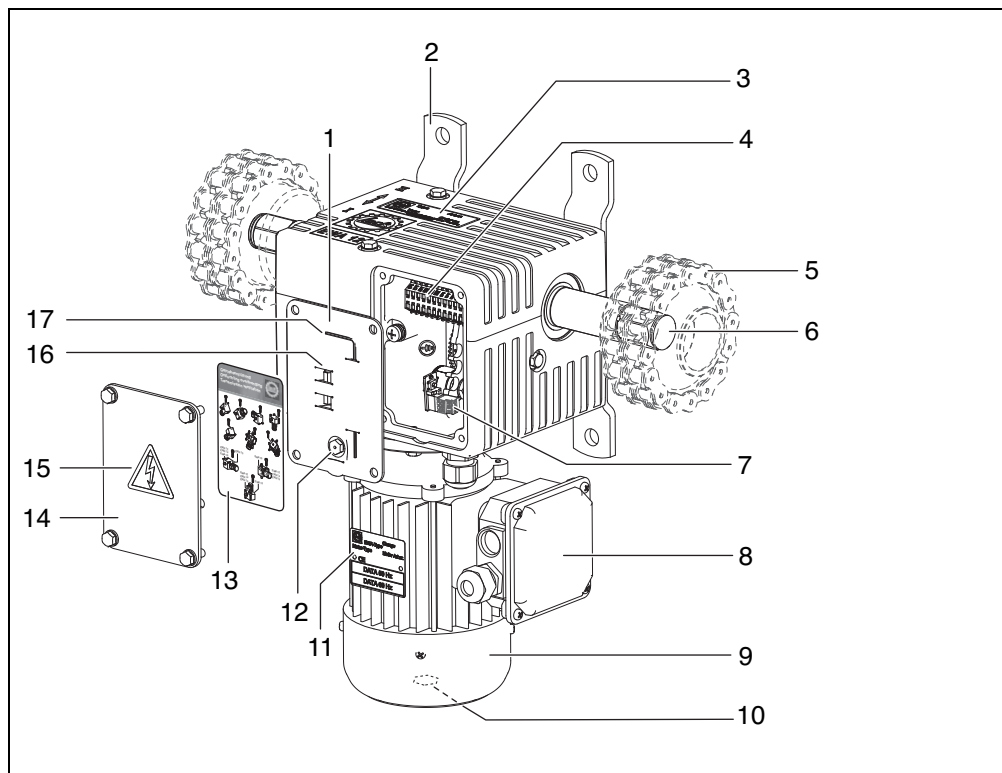
En el volumen de suministro van incluidos:

- Accionamiento eléctrico EWA
- Documentación técnica
- Accesorios, si son necesarios



El volumen de suministro puede diferir en la entrega parcial de componentes.

3.4 Vista general del accionamiento eléctrico



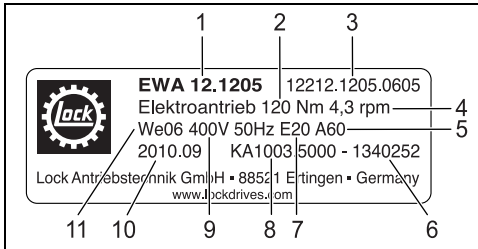
- 1 Junta de goma (portapiezas)
- 2 Pata de la caja (4x)
- 3 Placa de características del accionamiento eléctrico
- 4 Interruptor límite
- 5 Acoplamiento con cadena (2x)*
- 6 Extremo del árbol de salida (2x)
- 7 Repetidor de posición*
- 8 Caja de bornes
- 9 Motor eléctrico
- 10 Extremo del árbol de motor
- 11 Placa de características del motor eléctrico
- 12 Tornillo de purga de aire
- 13 Tarjeta de purga de aire del engranaje
- 14 Tapa del interruptor límite

- 15 Etiqueta "Piezas con tensión eléctrica"
 - 16 Adaptador hexagonal para el servicio manual
 - 17 Llave Allen
- * en parte es volumen de suministro**

Para una descripción de los grupos constructivos, consulte el apartado correspondiente.

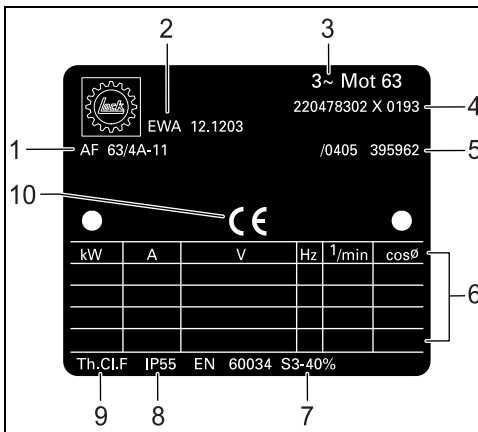
3.5 Placa de características

Accionamiento eléctrico (ejemplo)



- 1 Versión
- 2 Par T
- 3 N° de referencia
- 4 Velocidad nominal n
- 5 A60 para montajes exteriores/establo
- 6 N° de lote
- 7 Tipo de interruptor de límite
- 8 N° de pedido del cliente
- 9 Tensión nominal U
- 10 Año/mes de construcción
- 11 Extremo del árbol We

Motor eléctrico (ejemplo)



- 1 Tipo de motor
- 2 Versión del accionamiento eléctrico

- 3 N° de fases
- 4 N° de serie del motor
- 5 N° de referencia del fabricante de motores
- 6 Datos técnicos del motor
- 7 Duración de conexión del motor
- 8 Clase de protección IP (DIN EN 60529)
- 9 Clase de aislante del motor eléctrico
- 10 Marca CE del motor eléctrico

4 Uso conforme al previsto

4.1 Fin de aplicación

Para la descripción exacta del producto en la versión suministrada véanse el talón de entrega y la placa de características.

Accionamiento especial exclusivamente para la ventilación y el sombreado en el sector comercial:

- Ventilación de techo: Tejados de vidrio dispuestos linealmente, p. ej. en invernaderos, centros de jardinería, edificios de oficinas, naves industriales, establos, ventilación en invernaderos de plástico
- Ventilación lateral: Tejados de vidrio dispuestos linealmente, p. ej. en invernaderos, fachadas, naves industriales, persianas enrollables en establos e invernaderos
- Sombreados: p. ej. sombreados de cable y de cremallera en invernaderos, sistemas de láminas en fachadas

Accionamiento especial para el posicionamiento de trampillas y correderas en el sector comercial previa consulta con el fabricante.

Entre otros están a disposición las siguientes versiones especiales (no están a disposición para todos los tipos):

- Versión A60 para montajes exteriores/establo
- Versión con motor especial/con convertidor de frecuencias

4.2 Condiciones de aplicación

Para el uso del accionamiento valen las siguientes condiciones de aplicación:

- Pares, dimensiones de montaje suplementarias y otros Datos técnicos más, véase la placa de características y el catálogo de productos actual.
- **No** utilice el accionamiento en servicio continuo, duración de conexión máxima dentro de 60 minutos: 1 ciclo S3/40 % y 5 ciclos S3/20 % (es decir, dentro de los 60 min. es posible 1 ciclo de 4 min. de operación y 6 min. de parada así como 5 ciclos con resp. 2 min. de operación y 8 min. de parada). Grupo de mecanismos 1Cm, conforme a la norma DIN 15020.
- Debido a una mayor generación de calor y por motivo del contacto protector del bobinado integrado, puede ser que los accionamientos con motores monofásicos tengan una duración de conexión más corta que los accionamientos con motores trifásicos.
- Rango de temperaturas ambiente para el servicio con accionamiento estándar; a una velocidad nominal de 1–5 rpm: –5 °C hasta +60 °C; a una velocidad nominal de 6–9 rpm: +5 °C hasta +60 °C. Otras versiones encontrará en el catálogo. Humedad relativa del aire hasta 90 % como máximo, a corto plazo se admite el 100 %.
- Variaciones de tensión admisibles durante el funcionamiento: $\pm 5 \%$
- Variaciones de frecuencia admisibles durante el funcionamiento: +3 % / –5 %
- La posición de montaje del accionamiento puede ser cualquiera
- Fuerza máx. sobre el árbol de salida (la distancia a la caja es de 50 mm): radial 5000 N, axial 400 N
- Al levantar las cargas libremente suspendidas como p. ej. la calefacción de elevación o la luz de asimilación, no está permitido ajustar la instalación si la carga se encuentra en el área donde se encuentran personas. El sistema completo siempre debe estar asegurado por una protección contra caídas. Una vez finalizado el proceso de ajuste debe asegurarse el sistema en la posición correspondiente con los medios apropiados (p. ej. fijándolo con una cadena).
- Apropiado para la “extracción de humo frío” en locales de venta con sprinkler activado p. ej. en Alemania conforme a la normativa para locales de venta, así como en salas de uso industrial con sprinkler activado p. ej. en Alemania conforme a la directiva para edificios industriales 03/2000
- Cumplimiento de la función para temperatura ambiente de 105 °C (temperatura de activación 72 °C) durante el servicio a corto plazo de como máximo 4 minutos con un máximo del 55 % del par máximo indicado T
- La vida útil del accionamiento aumenta considerablemente:
 - en caso de ciclos de conmutación que permitan un enfriamiento regular del accionamiento
 - en caso de baja carga
 - en caso de una corta duración de conexión
- Si se hacen funcionar los accionamientos con motores monofásicos muy por debajo de la carga nominal, éstos se calentarán más, lo que puede causar a una duración de conexión reducida.

Para ampliar el fin de aplicación se pueden adquirir versiones especiales.

4.3 Restricción del uso

Para el uso del accionamiento valen las siguientes restricciones:

- **No** someta el accionamiento a pares que sean más altos que el par máximo T.
- **No** haga funcionar el accionamiento con variaciones inadmisibles de tensión y frecuencia
- **No** utilice el accionamiento para la actuación de componentes dentro del área directa de permanencia (área de acceso) de personas. Deberán mantenerse las distancias de seguridad conforme a la norma ISO 13857.
- **No** exponga el accionamiento al riego directo.
- **No** utilice el accionamiento para accionar sistemas de extracción de humo y de calor según DIN 18232 o DIN EN 12101.
- **No** utilice el accionamiento para la actuación de puertas de cierre y apertura automáticas.
- **No** utilice el accionamiento en áreas con peligro de explosión, si no está previsto explícitamente para ello.

Se prohíben modificaciones constructivas en la máquina. En caso de contravenciones el fabricante no asumirá ninguna responsabilidad.

4.4 Uso no autorizado

Se advierte expresamente del siguiente uso no autorizado:

- **No** utilice el accionamiento para levantar cargas libremente suspendidas dentro del área de permanencia de personas.
- **No** utilice el accionamiento para el transporte de personas (p. ej. como ascensor para personas o similares).

5 Montaje

Sólo un personal cualificado está autorizado para realizar el montaje.

Hacen falta las herramientas y el material auxiliar siguientes:

- Adaptador hexagonal contenido en el volumen de suministro
- Llave Allen contenida en el volumen de suministro
- Llave de vaso o de boca M6
- Llave de vaso o de boca M10 para EWA 10 - 14
- Llave de vaso o de boca M12 para EWA 16
- Taladradora atornilladora (¡sin percusión!)

5.1 Transporte

El accionamiento y los accesorios están embalados de fábrica para el medio de transporte acordado. Transporte el accionamiento solamente dentro del embalaje original.

En caso de transporte a mano rogamos observe las fuerzas de elevación y transporte humanas razonables. Evite golpes e impactos. Preste atención para no dañar el embalaje, el accionamiento y los accesorios.



PELIGRO:

¡Peligro de muerte a causa de objetos que se puedan caer!

Los objetos que se pueden caer son un riesgo para las personas.

- ▶ Proteja el área de peligro con cintas limitadoras.
- ▶ Utilice una plataforma elevadora o fije el accionamiento en el árbol de salida con cintas mediante eslingas llanas de suspensión apropiadas en el equipo elevador.

5.2 Montaje del accionamiento

AVISO:

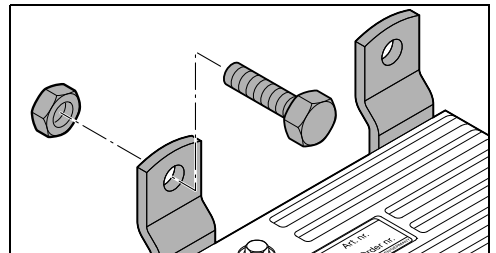
¡Daños materiales a causa de una distribución desigual del par!

Los acoplamientos pueden ser destruidos si se excede el par máximo.

- ▶ Asegúrese de que en caso de pares de ≥ 600 Nm (principalmente en el EWA 16) el par sea tomado uniformemente en los dos extremos del árbol.
- ▶ Posicione el accionamiento en el centro de la línea de salida para lograr una carga uniforme de los acoplamientos.

5.2.1 Montaje de las patas

- ▶ Monte el accionamiento en las patas de la caja utilizando 4 tornillos M12 (EWA 12, EWA 14, EWA 16) o M10 (EWA 10) y 4 tuercas de seguridad en la consola sin apretarlos a fondo. Resistencia mínima de los tornillos es 8.8.



AVISO:

¡Daños materiales!

El árbol de salida puede romperse debido a las diferencias de alineación hacia el tubo de salida.

- ▶ El árbol de salida y el tubo de salida deben estar alineados.
- ▶ Establezca la alineación de árbol y tubo de salida, colocando arandelas de compensación por debajo de las patas de la caja.

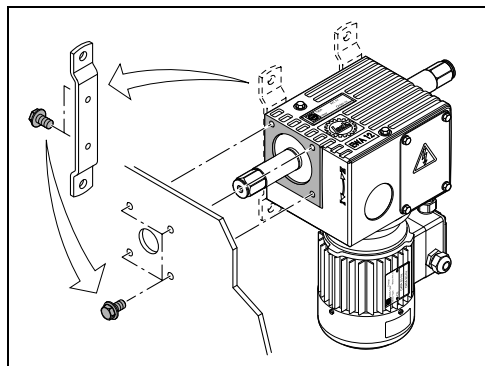
- ▶ Utilice un acoplamiento de compensación en caso de fallos de alineación que no pueden ser compensados.
- ▶ Fije el accionamiento con los 4 tornillos, par de apriete 50 Nm (M10) o 80 Nm (M12).

En casos de montaje con tornillo para madera o taco, determine correspondiente los tornillos y los pares de apriete.

5.2.2 Montaje lateral

Puede utilizar los tornillos incluidos en el volumen de suministro (EWA 10, EWA 16) o los tornillos para las patas (EWA 12, EWA 14) si corresponden a la profundidad de atornillado indicada en la tabla.

- ▶ Monte previamente el accionamiento observando la profundidad de atornillado con 4 tornillos enroscándolos sin apretarlos a fondo en los taladros de sujeción de la consola. Resistencia mínima de los tornillos es 8.8.



Tipo	Tamaño del tornillo	Prof. de atornillado en el accionamiento mín/máx
EWA 10 EWA 12 EWA 14	M10	10/12 mm
EWA 16	M12	12/15 mm

AVISO:

¡Daños materiales!

El árbol de salida puede romperse debido a las diferencias de alineación hacia el tubo de salida.

- ▶ El árbol de salida y el tubo de salida deben estar alineados.
- ▶ Utilice un acoplamiento de compensación en caso de fallos de alineación que no pueden ser compensados.

- ▶ Fije el accionamiento con los 4 tornillos, par de apriete 50 Nm (M10) o 80 Nm (M12).

5.3 Montaje del respiradero de reductor

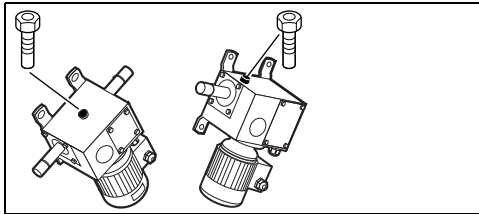
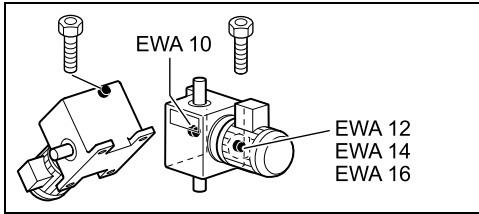
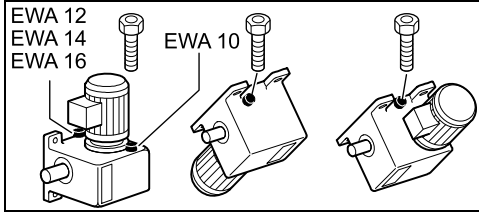
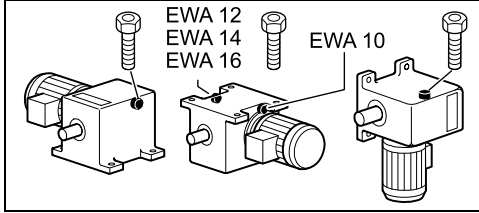
El respiradero del reductor es necesario para evitar que se establezca una presión demasiado baja o demasiado alta en la caja del reductor.



- ▶ Tenga en cuenta también la información que se encuentra en la tarjeta de la purga de aire del engranaje en el compartimiento del interruptor de límite.

El tornillo de purga se encuentra por debajo de la tapa del interruptor límite, véase el apartado 5.5, página 133.

- ▶ Determine la posición correcta del tornillo del respiradero dependiendo de la posición de montaje de acuerdo con las figuras siguientes.



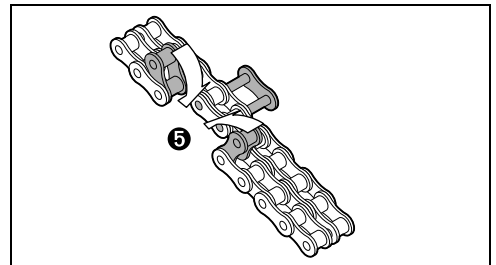
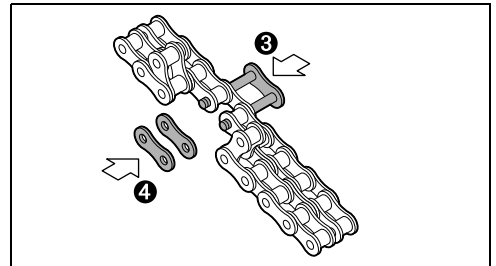
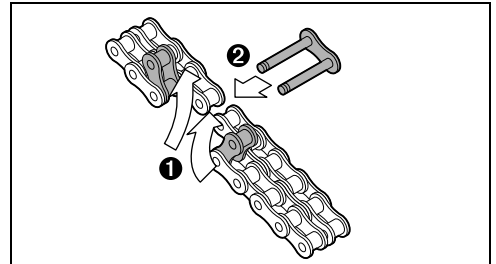
- ▶ Cambie el tornillo determinado con un tornillo de respiradero y vuelva a utilizar el anillo de junta de cobre existente.
- ▶ Guarde el tornillo cambiado.

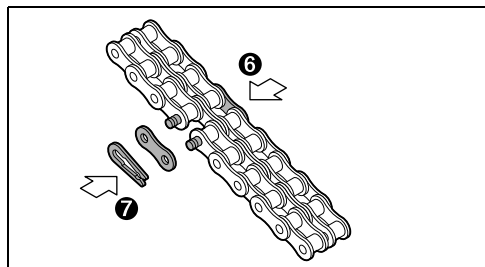
5.4 Montaje del acoplamiento

5.4.1 Montaje del acoplamiento con cadena KKS

Lock ofrece acoplamientos con cadena para compensar pequeños errores de alineación para 1° y 6°. No se deberán combinar los diferentes tipos.

- ▶ Monte los dos semiacoplamientos en el árbol de salida y en el tubo de salida utilizando los tornillos incluidos en el volumen de suministro (par de apriete 40 Nm) e inmovilícelos con un anillo de seguridad adjunto p. ej. en un árbol hexagonal (We66) o un árbol de chaveta (We19). Asegúrese que no se pueda mover axialmente el acoplamiento escapándose así del árbol.
- ▶ Gire los semiacoplamientos hasta que los dientes estén congruentes.
- ▶ Coloque la cadena doble alrededor de los dientes de los semiacoplamientos de modo que los extremos de la cadena se encuentren arriba.
- ▶ Monte la cadena siguiendo lo indicado en las figuras siguientes.





5.4.2 Montaje del acoplamiento con casquillo BKS

La empresa Lock ofrece acoplamientos con casquillo para transmitir los pares de accionamientos eléctricos y manuales sin compensar la desalineación angular.

- ▶ Monte el acoplamiento con casquillo en el árbol de salida del accionamiento y en el tubo de salida utilizando los tornillos incluidos en el volumen de suministro (par de apriete 40 Nm) e inmovilícelos con el anillo de seguridad adjunto p. ej. en un árbol hexagonal (We66). Asegúrese que no se pueda mover axialmente el acoplamiento escapándose así del árbol.

5.5 Ajuste del interruptor de límite

Una vez realizado un ajuste correcto, el interruptor límite desconecta automáticamente dos posiciones finales definidas del movimiento de giro del accionamiento.



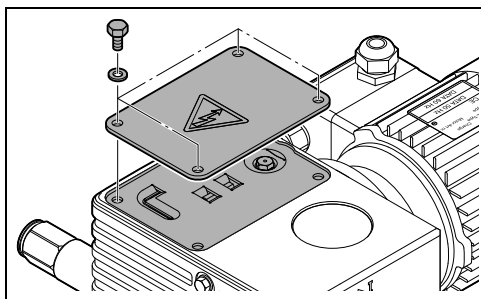
En nuestro sitio web www.lockdrives.com encontrará una animación que muestra el ajuste del interruptor de límite.

El interruptor límite incorporado END20.20 o END20.40 cubre un rango de 0–580 revoluciones (EWA 10, EWA 12, EWA 14) o 0–395 revoluciones (EWA 16) del árbol de salida. El interruptor límite END20.40 se diferencia del interruptor límite END20.20 por los interruptores adicionales.

Hay las siguientes funciones de conexión:

- El interruptor “HI” se desconecta en sentido de rotación “I”
- El interruptor “HII” se desconecta en sentido de rotación “II”

- ▶ Desmonte la tapa del interruptor límite.
- ▶ Desmonte la junta de goma en el EWA 10–14. EWA 16: Esta junta de goma se encuentra de forma suelta como portapiezas en el compartimiento del interruptor límite. Después del ajuste debe ser guardada fuera del compartimiento del interruptor límite junto con las presentes instrucciones de montaje y servicio.

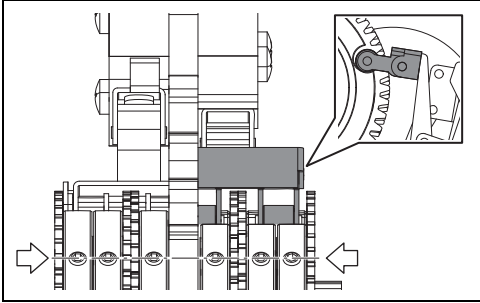


AVISO:

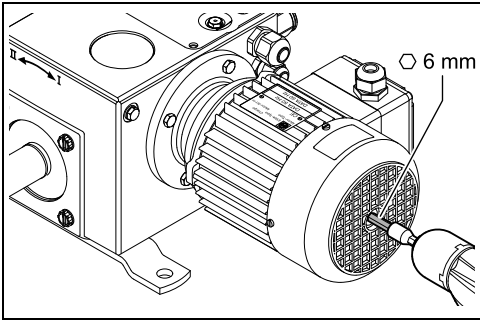
¡Daños materiales a causa de contaminación!

Si se interrumpe la puesta en servicio/terminación de la instalación ¡puede producirse contaminación!

- ▶ Proteja el área de instalación contra humedad y polvo, utilizando protecciones adecuadas.
- ▶ En caso de que estorbe el potenciómetro del repetidor de posición al ajustar el interruptor de límite, puede desmontarlo durante el ajuste.
- ▶ Asegúrese que los 6 tornillos estén sueltos en los anillos de ajuste y que los rodillos de interruptor encajen en las hondadas de los anillos de ajuste. Los rodillos de interruptor no deberán estar inclinados. Los 6 tornillos deben encontrarse en una línea. Esto corresponde al estado de entrega, véase también la figura siguiente.



- ▶ Conecte una taladradora con el adaptador (hexágono de 6 mm) de la junta de goma con el extremo del árbol del motor.



- ▶ Haga funcionar la taladradora en sentido de rotación "I" (véase la fecha del sentido de rotación al lado del árbol de salida) hasta alcanzar la posición de límite.

AVISO:

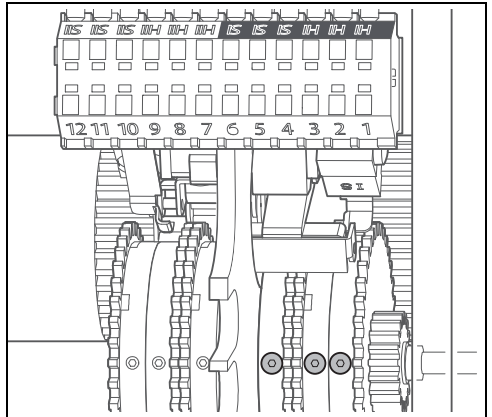
¡Daños materiales!

Si se utiliza la taladradora atornilladora a una velocidad demasiado alta o si se utiliza una taladradora de percusión puede averiarse el accionamiento.

- ▶ Al utilizar una taladradora atornilladora y adaptador, trabaje a baja velocidad, máx. 1400 r.p.m. y aproxímese lentamente a las posiciones finales.
- ▶ ¡No utilice una taladradora de percusión!

- ▶ Apriete los 3 tornillos del anillo de ajuste del interruptor de límite "HI" con la llave Allen de la junta de goma de la manera siguiente: Coloque primero el tornillo girando en la parte delgada de la llave Allen. Después apriete el tornillo por 3–4 vueltas. Un apriete demasiado firme aprieta la rueda del interruptor de límite y se puede destrozarse la rueda dentada.

Como alternativa se puede utilizar una llave dinamométrica, par de apriete 0,17 Nm. La empresa Lock vende como accesorio una llave dinamométrica apropiada para hexágono de 1,5 mm.



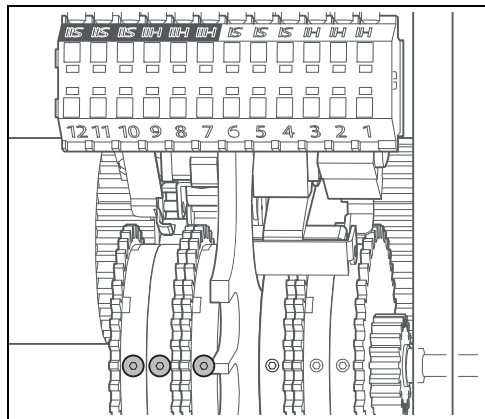
PELIGRO:

¡Peligro de muerte a causa de objetos que se puedan caer!

Si el interruptor límite no está completamente ajustado se puede pasar por encima de una posición final. Al pasar por encima de la posición final, partes de la ventilación (p.ej. cristal de ventana) pueden estallar y caerse.

- ▶ ¡Apriete sin falta el tornillo en todos los 3 anillos de ajuste en el sentido de rotación correspondiente!
- ▶ Como descrito anteriormente, gire el accionamiento a la otra posición de límite "II" (véase la flecha del sentido de rotación al lado del árbol de salida).

- ▶ Apriete los 3 tornillos de anillo de ajuste del interruptor límite "HII" como descrito anteriormente.

**ADVERTENCIA:**

¡Humedad en el compartimiento del interruptor límite!

El interruptor límite puede fallar a causa de corrosión. Al pasar por encima de las posiciones finales, partes de la ventilación (p.ej. cristal de ventana) pueden estallar y caerse. Las personas que se encuentran cerca pueden resultar heridas.

- ▶ Preste atención a que el espacio del interruptor de límite esté seco o en caso necesario, séquelo.

- ▶ Vuelva a montar la tapa del interruptor límite y la junta de goma con los 4 tornillos y las 4 arandelas de plástico. En el EWA 16, guarde la junta plana como portapiezas fuera del compartimiento del interruptor límite junto con las presentes instrucciones de montaje y servicio.

En la versión con interruptor adicional END20.40, mediante el ajuste de los interruptores de límite "HI" y "HII" también están ajustados automáticamente los interruptores adicionales "SI" y "SII".

5.6 Montar el repetidor de posición PAR 06

El repetidor de posición se encarga de avisar la posición del accionamiento a la regulación.

Si va incluido en el pedido, el repetidor de posición ya está montado de fábrica. Para el ajuste, siga leyendo en el apartado 5.7, página 136. En caso de un reequipamiento, proceda como sigue:

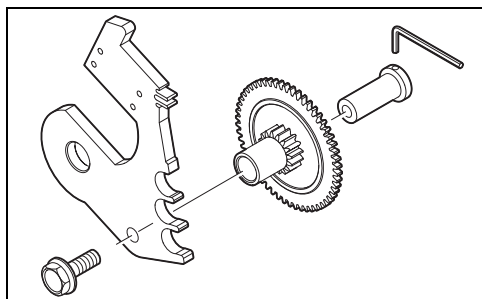


Antes de montar el repetidor de posición, realice el ajuste del interruptor límite, véase el apartado 5.5, página 133.

Una vez montado el repetidor de posición ya no es posible realizar el ajuste del interruptor límite. Para el ajuste debe desmontarse otra vez el repetidor de posición.

El repetidor de posición estándar PAR 06 cubre un rango de 0–85,4 revoluciones (EWA 10, EWA 12, EWA 14) o 0–57,9 revoluciones (EWA 16) del árbol de salida.

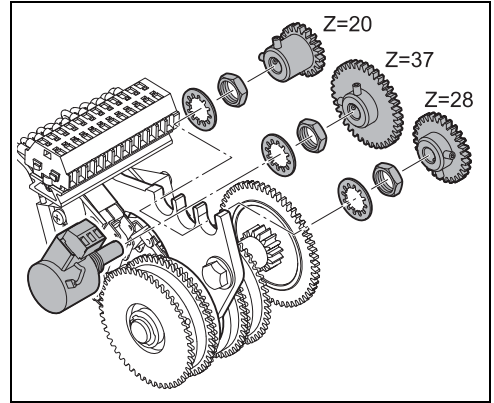
- ▶ Desmonte la tapa del interruptor límite y la junta de goma, véase el apartado 5.5, página 133.
- ▶ Monte la rueda del piñon con el árbol y el tornillo en la chapa del interruptor de límite, par de apriete 10 Nm. Sujete el árbol con la llave Allen de la junta de goma. La rueda dentada debe engranar en el dentado de la rueda dentada pequeña del interruptor de límite.



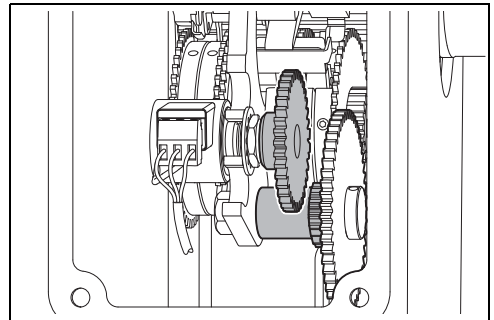
- De acuerdo con las revoluciones deseadas del árbol de salida, seleccione el potenciómetro y la rueda dentada a partir de la tabla siguiente. Los datos en la tabla son valores máximos, el número real de las revoluciones siempre debería ser más bajo. Se logra una precisión máxima cuando el número de revoluciones coincide casi siempre con el valor indicado en la columna 1 o 2 de la tabla siguiente.

Rev. máx. del árbol de salida		Potenciómetro	Nº de dientes de la rueda dentada
EWA 10/12/14	EWA 16		
1,2	0,8	1:1	20
4,0	2,6	3:1	20
6,7	4,5	5:1	20
13,5	9,1	10:1	20
19,3	13,0	3:1	28
25,5	17,3	3:1	37
32,2	21,8	5:1	28
42,6	28,9	5:1	37
64,5	43,7	10:1	28
85,4	57,9	10:1	37

- Inserte el potenciómetro con la rueda dentada seleccionada de la tabla con la tuerca y la arandela elástica en la chapa del interruptor de límite.
- Apriete el potenciómetro con la arandela elástica puesta (sólo en potenciómetros que tienen rosca de metal) y la tuerca.
(Par de apriete 1,2 Nm)



- Desplace la rueda dentada de modo que los dientes **no** engranen. Apriete **ligera**mente los dos tornillos M3 en la rueda dentada.



5.7 Ajuste del repetidor de posición

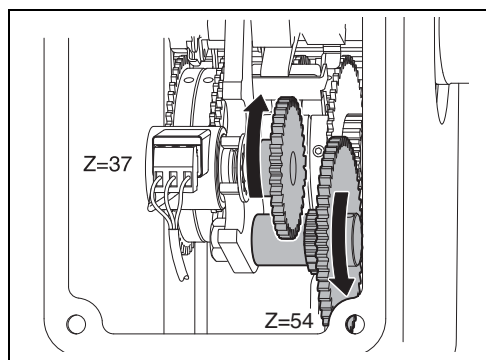


Antes de montar el repetidor de posición, realice el ajuste del interruptor límite, véase el apartado 5.5, página 133.

Una vez montado el repetidor de posición ya no es posible realizar el ajuste del interruptor límite. Para el ajuste debe desmontarse otra vez el repetidor de posición.

- Deje girar el accionamiento en sentido de rotación "I" (véase la flecha del sentido de rotación al lado del árbol de salida) hasta alcanzar la posición de límite. Observe la rueda intermedia.

- Gire el potenciómetro con ayuda de la rueda dentada instalada **en sentido de rotación contrario de la rueda intermedia Z54** hasta poco antes de la posición de límite.



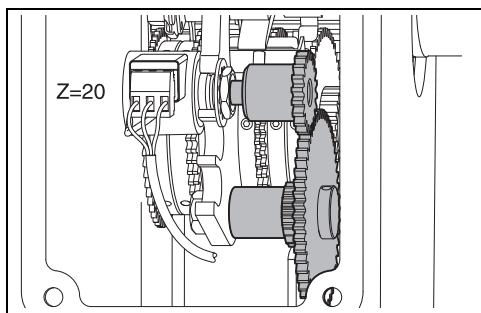
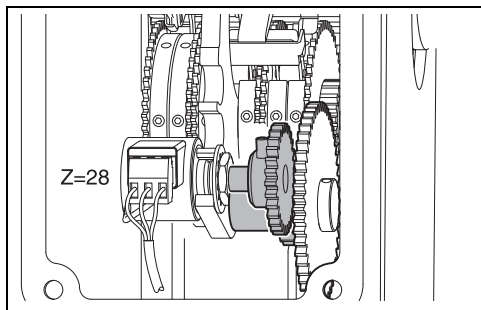
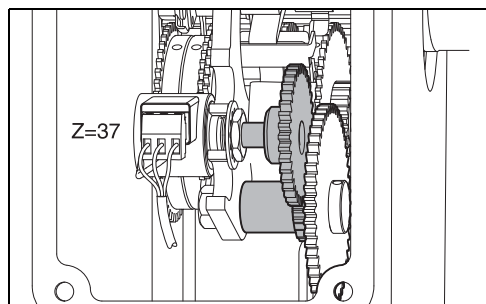
AVISO:

¡Daños materiales!

Si se excede el número máximo de revoluciones se destruye el potenciómetro que deberá cambiarse.

- Tenga en cuenta el número máximo posible de revoluciones del árbol de salida de este potenciómetro. En caso necesario, pida un otro potenciómetro.

- Vuelva a soltar los tornillos M3 en la rueda dentada. Desplace la rueda dentada en el árbol del potenciómetro de modo que los dientes del mismo engranen en la rueda dentada. A continuación, apriete los tornillos M3, par de apriete 0,5 Nm.



- Realice una marcha de prueba del accionamiento. Preste atención a que coincida el sentido de rotación del árbol de salida y de la señal de mando.
- Compruebe el ajuste correcto y la función del repetidor de posición, utilizando un voltímetro.



ADVERTENCIA:

¡Humedad en el compartimiento del interruptor límite!

El interruptor límite puede fallar a causa de corrosión. Al pasar por encima de las posiciones finales, partes de la ventilación (p.ej. cristal de ventana) pueden estallar y caerse. Las personas que se encuentran cerca pueden resultar heridas.

- Preste atención a que el espacio del interruptor de límite esté seco o en caso necesario, séquelo.
- Monte la tapa del interruptor límite y la junta de goma, véase el apartado 5.5, página 133.



Los cables e hilos jamás podrán tener contacto con las ruedas dentadas.

- ▶ Coloque el cable para el mando p. ej. en una entalladura de la chapa del interruptor de límite y utilice sujetacables.

6 Conexión eléctrica y puesta en servicio

Una vez realizado el montaje del accionamiento solamente un personal cualificado puede realizar la conexión y puesta en servicio.

6.1 Conexión de red para motores de corriente alterna trifásica y motores de corriente continua



En caso de accionamientos con conexión de red trifásica o con conexión de corriente continua, se conectan los interruptores de límite "HI" y "HII" y los interruptores adicionales opcionales "SI" y "SII" en el mando. La desconexión final debe estar asegurada por el mando.

6.1.1 Conexión del interruptor de límite

- ▶ Observe la capacidad de conmutación máxima de los interruptores con una sección del conductor de 0,75 mm².
Servicio de los interruptores de límite con:
 - Baja tensión: interruptor principal, interruptor estándar 250 VAC, 6 A; interruptor adicional 230 VAC, 6 A o con
 - Muy baja tensión < 30 VDC, corriente ≥ 20 mA hasta máx. 100 mA

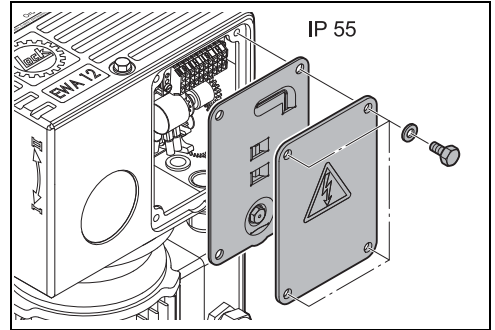
AVISO:

¡Daños materiales!

Después de una operación con diferentes tensiones e intensidades, el interruptor límite ya no conmuta fiablemente.

- ▶ ¡No opere un interruptor límite una vez operado con baja tensión (p. ej. 230 V AC) con muy baja tensión (24 V DC)!
- ▶ Observe el rango admisible de las intensidades para muy baja tensión de 20 mA como mínimo hasta 100 mA como máximo.

- ▶ Desmonte la tapa del interruptor límite y la junta de goma, véase el apartado 5.5, página 133.



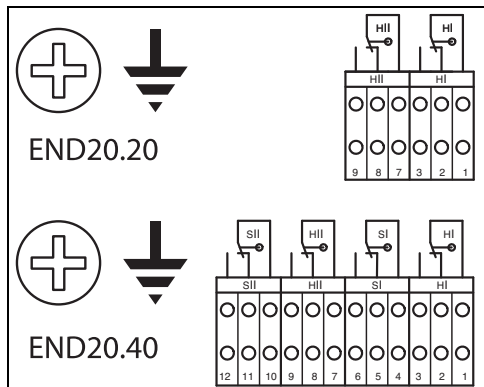
- ▶ Pase el cable de conexión (sección 6–12 mm) por el racor atornillado para cables M20x1,5.
- ▶ Conecte los cables en la regleta de conexiones de la siguiente manera:

Volumen de suministro estándar con END20.20:

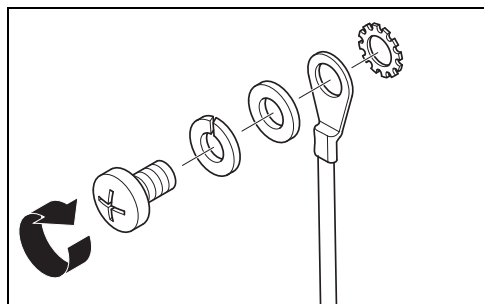
- Conexión interruptor "HI": bornes 1 y 2.
- Conexión interruptor "HII": bornes 7 y 8.

Opcional con END20.40:

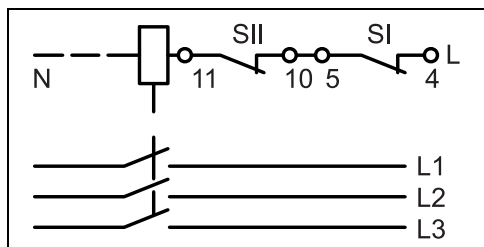
- Conexión interruptor "SI": bornes 4 y 5.
- Conexión interruptor "SII": bornes 10 y 11.



- ▶ Conecte el conductor protector a la conexión PE (par de apriete 8 Nm). Si el fabricante del mando prescribe un cable blindado, podrá ponerse el blindaje en la conexión PE.



- ▶ Si utiliza los interruptores “SI” y “SII”, conéctelos en una conexión de seguridad separada que tiene función de desconexión de emergencia (p. ej. un contactor separado).



Los cables e hilos jamás podrán tener contacto con las ruedas dentadas.

- ▶ Coloque el cable para el mando p. ej. en una entalladura de la chapa del interruptor de límite y utilice sujetacables.
- ▶ Apriete el racor atornillado para los cables.
- ▶ Vuelva a montar la tapa del interruptor límite y la junta de goma con los 4 tornillos y las 4 arandelas de plástico. En el EWA 16, guarde la junta plana como portapiezas fuera del compartimiento del interruptor límite junto con las presentes instrucciones de montaje y servicio.

AVISO:

¡Cables apretados!

Pueden producirse perturbaciones durante el funcionamiento a causa de cables apretados.

- ▶ No apriete ningún cable.
- ▶ Preste atención a la estanqueidad.



ADVERTENCIA:

¡Humedad en el compartimiento del interruptor límite!

El interruptor límite puede fallar a causa de corrosión. Al pasar por encima de las posiciones finales, partes de la ventilación (p.ej. cristal de ventana) pueden estallar y caer. Las personas que se encuentran cerca pueden resultar heridas.

- ▶ Preste atención a que el espacio del interruptor de límite esté seco o en caso necesario, séquelo.

6.1.2 Conexión eléctrica del motor trifásico

AVISO:

La tensión y frecuencia de la fuente de corriente no coinciden con los datos indicados en la placa de características del electromotor.

Se puede destruir el accionamiento.

- ▶ Asegúrese de que la tensión y frecuencia de la fuente de corriente coincidan con los datos indicados en la placa de características del electromotor.

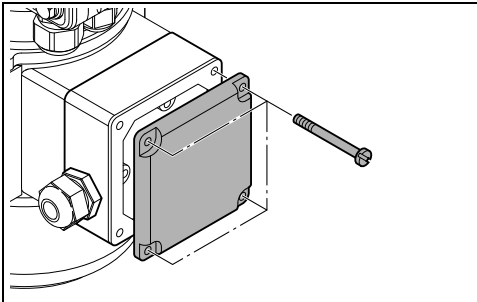


En el estado de entrega, todos los motores están equipados con cordones conductores de prueba. Éstos sirven para la comprobación de funcionamiento de fábrica.

- ▶ Al conectar el motor, retire estos cordones conductores de prueba y utilice cables de conexión apropiados.

- ▶ Conecte sin falta el conductor protector conforme a la norma DIN VDE 01000 en el borne del conductor protector del motor eléctrico.

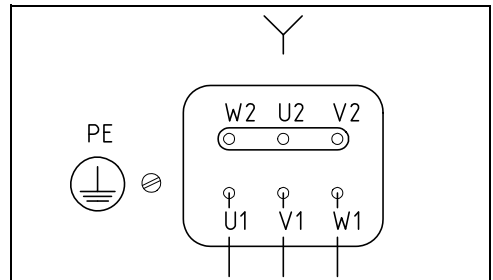
- ▶ Desmonte la tapa de la caja de bornes.

**AVISO:**

¡Daños materiales a causa de contaminación!

Si se interrumpe la puesta en servicio/terminación de la instalación ¡puede producirse contaminación!

- ▶ Proteja el área de instalación contra humedad y polvo, utilizando protecciones adecuadas.
- ▶ Pase el cable de conexión por el racor atornillado para cables M20x1,5 y dado el caso, retire el tapón de cierre.
- ▶ Conecte el motor eléctrico:
 - Conductor protector en el borne PE
 - Fase L1 en el borne U1
 - Fase L2 en el borne V1
 - Fase L3 en el borne W1



- ▶ Gire el accionamiento con la taladradora a la posición **entre** las dos posiciones de límite.

AVISO:

¡Daños materiales!

Si se utiliza la taladradora atornilladora a una velocidad demasiado alta o si se utiliza una taladradora de percusión puede averiarse el accionamiento.

- ▶ Al utilizar una taladradora atornilladora y adaptador, trabaje a baja velocidad, máx. 1400 r.p.m. y aproxímese lentamente a las posiciones finales.
- ▶ ¡No utilice una taladradora de percusión!

- ▶ Conecte brevemente el motor para determinar el sentido de rotación del accionamiento y compárelo con la flecha al lado del árbol de salida que indica el sentido de rotación.

**PELIGRO:**

¡Peligro de muerte si se pasa por encima de las posiciones finales!

Al pasar por encima de las posiciones finales, partes de la ventilación (p.ej. cristal de ventana) pueden estallar y caerse. Las personas que se encuentran cerca pueden resultar heridas.

- ▶ El sentido de rotación "I" deberá conectarse con el interruptor de límite "HI" y el sentido de rotación "II" con el interruptor de límite "HII".
- ▶ En caso necesario, cambie la fase L1 con la fase L2 para invertir el sentido de rotación.
- ▶ Vuelva a montar la tapa de la caja de bornes.

AVISO:

¡Daño material debido a humedad en la caja de bornes!

La corrosión puede provocar el fallo del motor que entonces debe cambiarse.

- ▶ No apriete ningún cable.
- ▶ Preste atención a la estanqueidad.
- ▶ Si posible, el racor atornillado para cables debería indicar hacia abajo.
- ▶ Preste atención a que el área de instalación esté seco o en caso necesario, séquelo.

**PELIGRO:**

¡Peligro de muerte a causa de fuerzas mecánicas!

Un cambio de fases en la red de alimentación eléctrica causa la inversión del sentido de rotación del accionamiento. En caso de un cambio de fases los interruptores de límite ya no tendrán efecto.

- ▶ Instale un controlador de secuencia de fases antes del mando del accionamiento.

6.1.3 Conexión eléctrica del motor de corriente continua

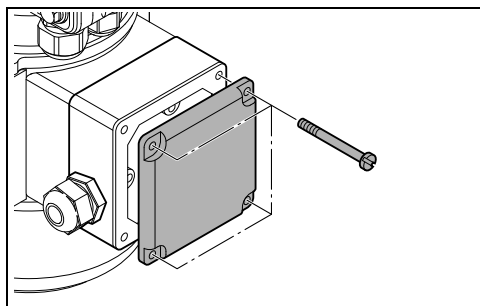
AVISO:

Se puede destruir el accionamiento.

La tensión y frecuencia de la fuente de corriente no coinciden con los datos indicados en la placa de características del electromotor.

- ▶ Asegúrese de que la tensión y frecuencia de la fuente de corriente coincidan con los datos indicados en la placa de características del electromotor.

- ▶ Desmonte la tapa de la caja de bornes.

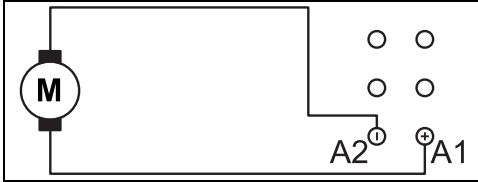
**AVISO:**

¡Daños materiales a causa de contaminación!

Si se interrumpe la puesta en servicio/terminación de la instalación ¡puede producirse contaminación!

- ▶ Proteja el área de instalación contra humedad y polvo, utilizando protecciones adecuadas.
- ▶ Pase el cable de conexión por el racor atornillado para cables M20x1,5 y dado el caso, retire el tapón de cierre.

- ▶ Conecte el motor eléctrico:
 - Conductor A1 = pos. (+) 24VDC
 - Conductor A2 = neg. (-) 24VDC



- ▶ Gire el accionamiento con la taladradora a la posición **entre** las dos posiciones de límite.

AVISO:

¡Daños materiales!

Si se utiliza la taladradora atornilladora a una velocidad demasiado alta o si se utiliza una taladradora de percusión puede averiarse el accionamiento.

- ▶ Al utilizar una taladradora atornilladora y adaptador, trabaje a baja velocidad, máx. 1400 r.p.m. y aproxímeselo lentamente a las posiciones finales.
- ▶ ¡No utilice una taladradora de percusión!

- ▶ Conecte brevemente el motor para determinar el sentido de rotación del accionamiento y compárelo con la flecha al lado del árbol de salida que indica el sentido de rotación.

**PELIGRO:**

¡Peligro de muerte si se pasa por encima de las posiciones finales!

Al pasar por encima de las posiciones finales, partes de la ventilación (p.ej. cristal de ventana) pueden estallar y caerse. Las personas que se encuentran cerca pueden resultar heridas.

- ▶ El sentido de rotación "I" deberá conectarse con el interruptor de límite "HI" y el sentido de rotación "II" con el interruptor de límite "HII".

- ▶ En caso necesario cambie los conductores A1 y A2 para invertir el sentido de rotación.

- ▶ Vuelva a montar la tapa de la caja de bornes.

AVISO:

¡Daño material debido a humedad en la caja de bornes!

La corrosión puede provocar el fallo del motor que entonces debe cambiarse.

- ▶ No apriete ningún cable.
- ▶ Preste atención a la estanqueidad.
- ▶ Si posible, el racor atornillado para cables debería indicar hacia abajo.
- ▶ Preste atención a que el área de instalación esté seco o en caso necesario, séquelo.

6.2 Conexión de red para motores de corriente alterna monofásica

**PELIGRO:**

¡Peligro de muerte si se pasa por encima de las posiciones finales!

Una inversión demasiado rápida de la dirección de giro puede hacer con que el accionamiento siga girando en la misma dirección como antes y se puede pasar por encima de la posición final.

Al pasar por encima de las posiciones finales, partes de la ventilación (p.ej. cristal de ventana) pueden estallar y caerse. Las personas que se encuentran cerca pueden resultar heridas.

- ▶ Para invertir el sentido de rotación, deberá conmutarse a través de una posición de "Desc.".
- ▶ Para invertir el sentido de rotación del motor debería utilizarse en el mando un temporizador de duración aprox. 2 segundos.



En caso de una conexión de red monofásica se desconecta el motor directamente a través de los interruptores de límite "HI" y "HII". Los interruptores adicionales opcionales "SI" y "SII" están conectados en serie con "HI" y "HII" a la hora de la entrega.

Para invertir el sentido de rotación, deberá conmutarse a través de una posición de "Desc."

Para invertir el sentido de rotación del motor debería utilizarse en el mando un temporizador de duración aprox. 2 segundos.

AVISO:

Se puede destruir el accionamiento.

La tensión y frecuencia de la fuente de corriente no coinciden con los datos indicados en la placa de características del electromotor.

- ▶ Asegúrese de que la tensión y frecuencia de la fuente de corriente coincidan con los datos indicados en la placa de características del electromotor.

En el estado de entrega, los motores están equipados con un cable de conexión de 4 conductores.



Para unas opciones de conexión especiales hay temporalmente en el compartimiento del interruptor límite un sexto flexible no conectado con un manguito de protección. Este no es relevante para la conexión y la puesta en servicio en combinación con el interruptor límite END 20.

- ▶ Conecte el cable de conexión en una caja de conexión apropiada observando la marcación de los conductores y del esquema eléctrico del fabricante del mando.

Versión para Europa:

- Conductor amarillo-verde = conductor protector (PE)
- Conductor azul = conductor neutro (3/N=N)
- Conductor gris = fase para el sentido de rotación I (1/A=L)

- Conductor negro = fase para el sentido de rotación II (2/Z=L1)

Versión norteamericana (120 V y 240 V / 60 Hz):

- Conductor verde = conductor protector (PE)
- Conductor blanco = conductor neutro (N a 120 V) (COM a 240 V)
- Conductor negro = fase para el sentido de rotación I (L)
- Conductor rojo = fase para el sentido de rotación II (L1)



Los interruptores límite ya están cableados. Si quiere modificar el cableado, proceda como descrito en el apartado 6.1.1, página 138.

En caso de una conexión de varios accionamientos, cada uno de ellos deberá estar conectado a través de un interruptor o un relé separado.

6.3 Ajuste del interruptor guardamotor en el lugar de instalación

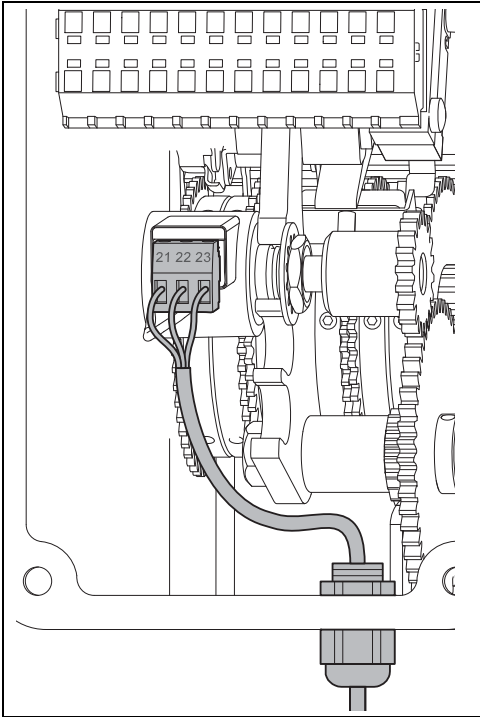
- ▶ Ajuste el interruptor guardamotor en el mando del lugar de instalación al valor de conexión como indicado en la placa de características del motor eléctrico.
- ▶ Arranque el accionamiento en el modo de conexión/desconexión.
- ▶ Haga funcionar el accionamiento bajo carga en el rango de trabajo entre los puntos de desconexión. Mida y compruebe el consumo de corriente del motor durante un proceso completo de apertura y cierre.
- ▶ Ajuste el interruptor guardamotor a un valor 5% más alto que el valor medido. El valor ajustado puede sobrepasar el valor de conexión del motor por 3% como máximo (protección contra sobrecarga).

En todos los motores monofásicos va integrado de fábrica un contacto protector del bobinado que protege el motor contra sobrecalentamiento.

6.4 Conectar el repetidor de posición PAR 06 (opción)

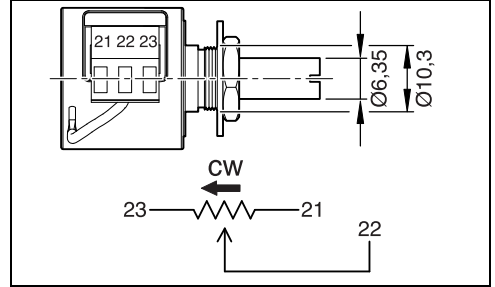
Coloque el cable de conexión del potenciómetro como muy baja tensión de función, separado o blindado de los otros cables, cumpliendo la norma de compatibilidad electromagnética (CEM).

- ▶ Si el repetidor de posición no va premontado de fábrica, enrosque un racor atornillado para cables de tamaño M16x1,5 en la caja. Pase el cable de conexión (sección 4 – 10 mm) y cierre herméticamente este punto.



- ▶ Conecte el cable de conexión como indicado en el esquema de conexiones siguiente con los bornes 21, 22, 23 del potenciómetro.

A tal efecto puede desenchufarse el conector del potenciómetro.



Los cables e hilos jamás podrán tener contacto con las ruedas dentadas.

- ▶ Coloque el cable para el mando p. ej. en una entalladura de la chapa del interruptor de límite y utilice sujetacables.

6.5 Puesta en servicio

AVISO:

Base para una larga vida útil del accionamiento es el uso de acuerdo con el grupo de mecanismos 1Cm, conforme a la norma DIN 15020.

- ▶ Ajuste el mando/la regulación de acuerdo con este grupo de mecanismos.
- ▶ La empresa Lock recomienda la instalación de un contador de horas de servicio.

Después de haber realizado el montaje, lleve a cabo una marcha de prueba. Aténgase a los siguientes pasos:

- ▶ Proteja el área de peligro antes de conectar el accionamiento, cumpliendo las normativas aplicables.
- ▶ No arranque el accionamiento en el modo automático sino en el modo de conexión/desconexión.

- ▶ Controle la función del interruptor de límite así como los puntos de desconexión para los dos sentidos de rotación.
- ▶ En caso necesario, corrija el ajuste del interruptor de límite.
- ▶ Compruebe el asiento correcto y el punto de montaje del tornillo de purga, véase el apartado 5.3, página 131 así como el montaje de la tapa del interruptor límite y de la tapa de la caja de bornes.
- ▶ Controle si coinciden los sentidos de rotación "I" y "II" con "Abrir"/"Cerrar".
- ▶ Monte la tapa del interruptor límite, véase el apartado 5.5, página 133.

**PELIGRO:**

¡Peligro de muerte a causa de electricidad y fuerzas mecánicas!

Por medio de unas funciones de orden superior, como p.ej. el sensor de viento y lluvia, el accionamiento también se podría poner en marcha en la posición de "Parada".

En los accionamientos con motor monofásico, el contacto protector del bobinado (control de temperatura) está conectado internamente. Con contacto protector del bobinado disparado, el accionamiento vuelve a arrancar automáticamente después de haberse enfriado.

- ▶ Antes de realizar cualquier trabajo en el accionamiento o en la instalación, corte la alimentación eléctrica y evite una nueva conexión, instalando p. ej. un candado. Esto vale también para circuitos eléctricos auxiliares como p.ej. interruptores de límite, cinta calefactora o convertidor de frecuencia. No es suficiente conmutar el mando a "Parada".
- ▶ Para los motores monofásicos de CA, asegúrese antes de empezar las actividades que los capacitores se encuentren en estado descargado.

7 Servicio

7.1 Ruido

La producción de ruido (nivel de intensidad acústica) en el puesto de trabajo es inferior a los 70 dB (A).

7.2 Calentamiento

El accionamiento no es apropiado para el servicio continuo. Observe los datos sobre la duración de conexión en el apartado 4.2, página 129.

**ADVERTENCIA:**

¡Peligro de quemaduras!

El accionamiento puede calentarse a más de 60 °C.

- ▶ Disponga p. ej. una protección contra contacto accidental.

8 Inspección y mantenimiento

Sólo el personal cualificado está autorizado para realizar los trabajos de inspección y mantenimiento.

**PELIGRO:**

¡Peligro de muerte a causa de objetos que se pueden caer!

Los objetos que se pueden caer son un riesgo para las personas.

- ▶ Proteja el área de peligro con cintas limitadoras.

**PELIGRO:**

¡Peligro de muerte a causa de electricidad y fuerzas mecánicas!

Por medio de unas funciones de orden superior, como p.ej. el sensor de viento y lluvia, el accionamiento también se podría poner en marcha de forma no controlada en la posición de "Parada".

- ▶ Antes de realizar cualquier trabajo en el accionamiento o en la instalación, corte la alimentación eléctrica y evite una nueva conexión, instalando p. ej. un candado. Esto vale también para circuitos eléctricos auxiliares como p.ej. interruptores de límite, cinta calefactora o convertidor de frecuencia. No es suficiente conmutar el mando a "Parada".
- ▶ Observe el peligro de cargas residuales que puedan haber quedado en los capacitores (p. ej. en los motores monofásicos). Compruebe los capacitores con un multímetro apropiado antes de realizar los trabajos de mantenimiento.

8.1 Plazos de mantenimiento

Observe los intervalos de mantenimiento prescritos por ley u otros intervalos de mantenimiento reglamentados.

Intervalo de tiempo	Trabajos a realizar
3 meses o 25 horas de servicio	– Controle el exterior del engranaje y la zona por debajo del lugar de montaje si hay fugas de aceite, véase el apartado 10.4, página 149
6 meses o 50 horas de servicio	– Compruebe el accionamiento si tiene ruidos de marcha extraños, dado el caso consulte el proveedor

Intervalo de tiempo	Trabajos a realizar
12 meses o 100 horas de servicio	<ul style="list-style-type: none"> – Controle el desgaste de la rueda helicoidal en el árbol, véase el apartado 8.2.1, página 146 – Controle la función de conexión y los puntos de desconexión de los interruptores de límite "HI", "HII", "SI" y "SII" – Controle los acoplamientos en el sistema de transmisión si tienen asiento firme o si presentan desgaste. En caso necesario apriételos o sustitúyalos. – En los acoplamientos con cadena KKS, engrase ligeramente la cadena y los dientes de los semiacoplamientos. A continuación elimine la grasa excedente. – Controle la cadena y los dientes de los semiacoplamientos si presentan desgaste o corrosión. En caso dado sustitúyalos. – Compruebe el asiento firme del accionamiento. En caso necesario reapriételo. – Controle las conexiones eléctricas en el motor y en los interruptores de límite.

8.2 Trabajos de mantenimiento

8.2.1 Comprobación del desgaste de la rueda helicoidal en el árbol

- ▶ Avance el accionamiento a una posición libre de carga.
- ▶ Interrumpa la alimentación eléctrica.



Para realizar los siguientes trabajos debe estar garantizado, que la carga no se pueda poner en marcha por cuenta propia después de haber desacoplado el accionamiento.

**PELIGRO:**

¡Peligro de muerte a causa de fuerzas mecánicas!

Al soltarse el acoplamiento y desacoplarse el sistema de transmisión, los interruptores de límite ya no tendrán efecto.

- ▶ Vuelva a acoplar el accionamiento y el sistema de transmisión en la misma posición o ajuste nuevamente los interruptores de límite antes de la puesta en servicio.

- ▶ Desacople el accionamiento del sistema de transmisión de modo que sea posible girar libremente el árbol de salida.
- ▶ Gire el árbol de salida del accionamiento y controle si el engranaje tiene "holgura". Si hay una "holgura" claramente perceptible, desmonte el accionamiento y envíelo al fabricante para la verificación, véase el apartado 9, página 147. Si hay poca "holgura", vuelva a conectar el accionamiento con la línea de salida.

Tipo	"Holgura" máxima en el árbol de salida
EWA 10	3°
EWA 12	4°
EWA 14	3°
EWA 16	2°

8.2.2 Controlar las etiquetas adhesivas si están desgastadas

- ▶ Controle las etiquetas adhesivas puestas por el fabricante si están completas y bien legibles.
 - Limpie las etiquetas adhesivas (véase el apartado 8.3, página 147).
 - Sustituya las etiquetas dañadas o ilegibles. En este caso, dirijase al fabricante.

8.3 Limpieza

- ▶ Interrumpa la alimentación eléctrica.
- ▶ Elimine con cuidado la suciedad más importante. ¡Nunca utilice objetos afilados ni puntiaguados para la limpieza!
- ▶ Para una limpieza húmeda, utilice un cepillo blando, poco agua y en caso necesario un detergente suave. Preste atención para que no penetre agua en el engranaje a través del orificio de purga. Así se podría averiar el engranaje.
- ▶ No está permitido utilizar disolventes ni detergentes agresivos. Existe el riesgo que las juntas sean atacadas y envejeczan más rápido.
- ▶ No está permitido limpiar el reductor con una limpiadora de alta presión. Existe el riesgo que penetre agua en el reductor, dañando así las juntas.

9 Desmontaje

Sólo un personal cualificado está autorizado para realizar el desmontaje.

9.1 Desmontaje del accionamiento

**PELIGRO:**

¡Peligro de muerte a causa de electricidad y fuerzas mecánicas!

El accionamiento se podría poner en marcha de forma no controlada.

- ▶ Antes de realizar cualquier trabajo en el accionamiento o en la instalación, corte la alimentación eléctrica y evite una nueva conexión, instalando p. ej. un candado. Esto vale también para circuitos eléctricos auxiliares como p.ej. interruptores de límite, cinta calefactora o convertidor de frecuencia. No es suficiente conmutar el mando a "Parada".
- ▶ Observe el peligro de cargas residuales que puedan haber quedado en los capacitores (p. ej. en los motores monofásicos). Compruebe los capacitores con un multímetro apropiado antes de realizar los trabajos de mantenimiento.

**PELIGRO:**

¡Peligro de muerte a causa de objetos que se pueden caer!

Los objetos que se pueden caer son un riesgo para las personas.

- ▶ Proteja el área de peligro con cintas limitadoras.
- ▶ Avance el accionamiento a una posición libre de carga.
- ▶ Desmonte todas las conexiones eléctricas.
- ▶ Desmonte la conexión entre el árbol de salida y el tubo de salida.
- ▶ Sustituya el tornillo de respiradero por el tornillo M6 incluido en el volumen de suministro.
- ▶ Desmonte el accionamiento.

10 Eliminación de averías

**PELIGRO:**

¡Peligro de muerte a causa de fuerzas eléctricas o mecánicas!

Por medio de unas funciones de orden superior, como p.ej. el sensor de viento y lluvia, el accionamiento también se podría poner en marcha de forma no controlada en la posición de "Parada".

- ▶ Antes de realizar cualquier trabajo en el accionamiento o en la instalación, corte la alimentación eléctrica y evite una nueva conexión, instalando p. ej. un candado. Esto vale también para circuitos eléctricos auxiliares como p.ej. interruptores de límite, cinta calefactora o convertidor de frecuencia. No es suficiente conmutar el mando a "Parada".

Sólo un personal cualificado está autorizado para realizar la eliminación de averías.

10.1 Avería: Falla de corriente eléctrica

- ▶ Interrumpa la alimentación eléctrica p. ej. interrumpiendo el fusible con la finalidad de evitar una nueva puesta en marcha no controlada del accionamiento.
- ▶ Para el servicio de emergencia, gire el accionamiento en el extremo del árbol del motor con una taladradora y el adaptador de la junta de goma, véase el apartado 5.5, página 133 a la posición de trabajo deseada.



Mientras tanto no se deberán sobrepasar las posiciones de límite.

AVISO:

¡Daños materiales!

Si se utiliza la taladradora atornilladora a una velocidad demasiado alta o si se utiliza una taladradora de percusión puede averiarse el accionamiento.

- ▶ Al utilizar una taladradora atornilladora y adaptador, trabaje a baja velocidad, máx. 1400 r.p.m. y aproxímese lentamente a las posiciones finales.
- ▶ ¡No utilice una taladradora de percusión!

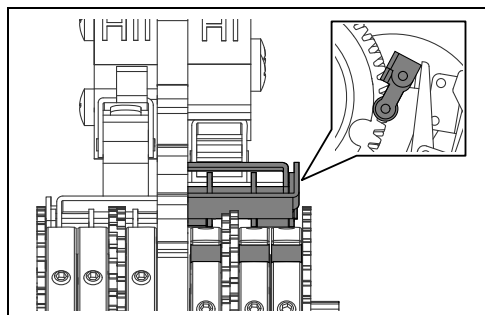
10.2 Avería: El motor no arranca

- ▶ Controle las conexiones eléctricas, también la conexión del interruptor de límite.
- ▶ Compruebe el interruptor guardamotor en el lugar de instalación y controle su ajuste, véase el apartado 6.3, página 143. Si el fallo se repite, puede haber una sobrecarga.
- ▶ Compruebe si el rodillo del interruptor límite se ha inclinado. Para el ajuste véase el apartado 5.5, página 133.
- ▶ Compruebe en los accionamientos con conexión de red trifásica, si coincide el sentido de rotación "I"/"II" con el interruptor de límite "HI" y "HII".

- ▶ En los accionamientos con motor monofásico puede haber reaccionado el control de temperatura del motor. Interrumpa la alimentación eléctrica. Espere unos 20 minutos hasta que se haya enfriado el accionamiento. A continuación establezca otra vez la alimentación eléctrica. Si el fallo se presenta repetidas veces podría haber una sobrecarga.

10.3 Avería: Se ha sobrepasado la posición de límite

- ▶ Controle el asiento firme de los anillos de ajuste en el interruptor límite y el ajuste correcto de los interruptores límite. En caso necesario, vuelva a ajustar el interruptor límite, véase el apartado 5.5, página 133.
- ▶ Compruebe las función eléctrica de conmutación de los interruptores "HI" e "HII" así como el interruptor adicional "SI" y "SII". Los interruptores deben conectar y controlarse como contactos de apertura. Hay la posibilidad de simular la posición final, apartando el rodillo del interruptor límite. Durante el funcionamiento, los rodillos de los interruptores límite no deben estar inclinados, véase el apartado 5.5, página 133.



- ▶ Compruebe la función de maniobra de los contactores del mando de contactores inversores y en caso necesario sustitúyalos.

10.4 Avería: Fuga de aceite

- ▶ Compruebe el asiento correcto y el punto de montaje del tornillo de purga, véase el apartado 5.3, página 131.
- ▶ En caso de fuga de aceite diríjase al proveedor.

El reductor tiene una lubricación permanente. Normalmente no hace falta cambiar el aceite del reductor.

10.5 Nueva puesta en servicio

- ▶ Antes de una nueva puesta en servicio, asegúrese de que todos los componentes estén montados correctamente y todas las conexiones hayan sido realizadas correctamente.
- ▶ Vuelva a poner en servicio el accionamiento conforme lo descrito en el apartado 6.5, página 144.

11 Piezas de recambio y cambio de piezas

Sólo un personal cualificado está autorizado para realizar el cambio de piezas.

Utilice únicamente piezas de recambio originales y lubricantes originales.

En caso de daños causados por la no utilización de componentes originales, no hay derechos de garantía ni derechos a saneamiento por defectos.

Por motivos de seguridad de los productos, Lock suministra como recambio únicamente el reductor completo, los motores eléctricos, interruptores de límite y potenciómetros.

Las piezas del reductor sólo deben ser cambiadas o reparadas en un taller autorizado del servicio de posventa de la empresa Lock.

Si a pesar de los procedimientos de fabricación y comprobación más cuidadosos, y ateniéndose a las especificaciones de mantenimiento (véase el apartado 8, página 145) se avería el accionamiento dentro del período de responsabilidad por defectos prescrito por ley, o dentro del período de garantía acordado por contrato, les garantizamos una reposición rápida y gratuita.

Para todas las consultas y todos los pedidos de piezas de recambio, rogamos indique su número de pedido de cliente que figura en la placa de características del producto.

Para más información (p. ej. catálogos de productos) consulte la siguiente dirección de Internet: www.lock.de

11.1 Cambio del motor

- ▶ Desmonte el accionamiento, véase el apartado 9.1, página 147.
- ▶ Deposite el accionamiento sobre una base firme de modo que el motor indique hacia arriba.
- ▶ Suelte los tornillos hexagonales en la brida del motor y retire el motor.
- ▶ Compruebe si en la superficie de brida de la caja del reductor estén pegados restos de juntas y elimínelos con mucho cuidado.
- ▶ Monte el motor de recambio y la nueva junta perteneciente con los tornillos hexagonales en la caja del reductor, par de apriete 25 Nm (M8) o 10 Nm (M6).
- ▶ Motor monofásico: Conecte el cable del interruptor límite a la caja de bornes del motor, véase el apartado 11.2, página 150.
- ▶ Monte el accionamiento, véase el apartado 5, página 130 y el apartado 6, página 138.

11.2 Cableado interno



El cableado interno aquí representado sólo es necesario en caso de avería o al cambiar el motor. Todas las conexiones han sido hechas de fábrica.

11.2.1 Cableado interno del motor monofásico

Los esquemas eléctricos se encuentran al final de las presentes instrucciones, véanse las páginas 210-212.

12 Accesorios

Para todas las consultas y todos los pedidos de accesorios, rogamos indique su número de pedido de cliente como figura en la placa de características del producto.

Para más información (p. ej. catálogos de accesorios) consulte la siguiente dirección de Internet: www.lock.de

13 Almacenamiento

Para el almacenamiento deberá observarse lo siguiente:

- Almacenamiento en un recinto seco y bien ventilado.
- Protección contra la humedad del suelo mediante almacenamiento en una estantería o sobre un emparillado de madera.
- Cubierta para proteger contra polvo y suciedad.
- Las superficies no pintadas deberán tratarse con un anticorrosivo apropiado.

14 Garantía y responsabilidad por defectos

Para los plazos y las condiciones de los derechos de garantía y derechos de saneamiento por defectos, consulte las Condiciones generales de contratación.

La garantía y los plazos de responsabilidad por defectos se basan en la vida útil especificada del accionamiento de acuerdo con el grupo de mecanismos y en el cumplimiento de todas las especificaciones técnicas.

Durante el período de garantía y de responsabilidad por defectos, los accionamiento solamente pueden abrirse con nuestro permiso expreso. De lo contrario caduca cualquier derecho a saneamiento por defectos o derecho de garantía. Esto no se aplica a la apertura del compartimiento del interruptor límite para fines de ajuste de los interruptores límite.

15 Eliminación de residuos

Siguiendo nuestro lema, asumimos la responsabilidad hacia las personas, los animales y nuestra naturaleza. Por este motivo, nuestro deseo es el de preservar un medio ambiente en el que vale la pena vivir.

De acuerdo con nuestro lema le rogamos entregue los metales y los plásticos para que sean reciclados. Elimine de forma profesional los componentes electrónicos, como por ejemplo placas de circuitos ensambladas.

Elimine los lubricantes y productos de limpieza de forma respetuosa con el medio ambiente. Observe las disposiciones legales.

¡Observe sin falta las instrucciones de seguridad y de aplicación específicas del producto contenidas en la presente documentación técnica!

Reservado el derecho de modificaciones.

**Спасибо,**

что Вы решили приобрести электропривод EWA 10/12/14/16.

Будучи ведущим производителем на рынке приводной техники для естественной вентиляции и затенения мы считаем абсолютным приоритетом выполнение требований наших клиентов, предъявляемые к качеству. Чтобы обеспечить эти высокие требования также при дальнейшем применении, просим Вас при монтаже и настройке соблюдать инструкции в данном руководстве по монтажу и эксплуатации.

Обращайтесь к нам если возникнут вопросы или проблемы. Номера телефона нашего сервисного отдела:

Горячая линия в Германии:

+49 7371 9508-22

Горячая линия в странах Бенилюкса:

+31 174 212833

Горячая линия в Северной Америке:

+1 (877) 562 5487

Ваш коллентив фирмы Lock

Содержание

1	Инструкция по монтажу в соответствии с Директивой ЕС по машиностроению 2006/42/EG, приложение II, N 1B	153
2	Объяснение символов и указания по технике безопасности	154
2.1	Объяснение символов	154
2.2	Указания по технике безопасности	155
2.3	Квалифицированный персонал	156
3	Обозначение изделия	156
3.1	Изготовитель	156
3.2	Наименование	156
3.3	Комплект поставки электропривода EWA 10-16	156
3.4	Общий вид электропривода	157
3.5	Фирменный щиток	158
4	Применение по назначению	158
4.1	Область применения	158
4.2	Условия для применения	159
4.3	Ограничение применения	160
4.4	Применение не по назначению	160
5	Монтаж	160
5.1	Транспортировка	160
5.2	Монтаж привода	161
5.3	Монтаж деаэрации редуктора	162
5.4	Монтаж муфты	163
5.5	Настройка концевого выключателя	164
5.6	Монтаж позиционного реле PAR 06	166
5.7	Установка позиционного реле	167
6	Электрическое подключение и ввод в эксплуатацию	169
6.1	Подключение сети у 3-фазных электродвигателей переменного тока и постоянного тока	169
6.2	Подключение сети у 1-фазных электродвигателей переменного тока	174
6.3	Настройка защитного автомата электродвигателя клиента	175
6.4	Подключение позиционного реле PAR 06 (опционально)	175
6.5	Ввод в эксплуатацию	176
7	Эксплуатация	177
7.1	Шум	177
7.2	Нагрев	177
8	Инспекция и техобслуживание	177
8.1	Интервалы техобслуживания	178
8.2	Рабочие операции техобслуживания	178
8.3	Очистка	179
9	Демонтаж	179
9.1	Демонтаж привода	179
10	Устранение неисправностей	180
10.1	Неисправность: перебой в электроснабжении	180
10.2	Неисправность: двигатель не запускается	180
10.3	Неисправность: конечное положение пересечено	181
10.4	Неисправность: потеря масла	181
10.5	Повторный ввод в эксплуатацию	181
11	Запасные части и замена деталей	181
11.1	Замена двигателя	182
11.2	Внутренняя электропроводка	182
12	Принадлежности	182
13	Хранение на складе	182
14	Гарантия и гарантийные обязательства	183
15	Удаление отходов	183

1 Инструкция по монтажу в соответствии с Директивой ЕС по машиностроению 2006/42/EG, приложение II, N 1B

Lock Antriebstechnik GmbH
Freimut-Lock-Strasse 2
D-88521 Ertingen · Germany

Мы заявляем, что следующие некомплектные машины предусмотрены, в соответствии с артикулом 2g, исключительно для монтажа в другие машины или устройства или для сборки с другими машинами или устройствами:

Электроприводы EWA 10 / EWA 12 / EWA 14 / EWA 16

Специальные технические документы в соответствии с Приложением VII B оформлены и будут по требованию отправлены по почте в компетентный национальный орган.

Эта некомплектная машина отвечает основным требованиям следующей Директиве ЕС:

Директива ЕС по машиностроению 2006/42/EG

Директива ЕС по ЭМС 2004/108/EG

Применялись следующие гармонизированные нормы (или части этих норм):

DIN EN ISO 12100:2010

Безопасность машин – Общие основные положения конструирования – Оценка степени риска и снижение риска

DIN EN 60204-1:06/2007

Безопасность машин: электрооборудование машин

DIN EN 60034-5:09/2007

Вращающиеся электрические машины (только электродвигатели)

Эту некомплектную машину разрешается эксплуатировать только, если установлено, что машина, в которую эта некомплектная машина будет встроена, отвечает требованиям Директиве по машиностроению.

Уполномоченный для составления технической документации:

M. Bausch (М. Бауш) (адрес, см. выше)

Frank Lock (Франк Лок)

Управляющий

Ertingen (Эртинген), 25.06.2015

2 Объяснение символов и указания по технике безопасности

2.1 Объяснение символов

Предупредительное указание



Предупредительные указания в тексте обозначаются предупреждающим треугольником и рамкой.

Сигнальные слова в начале предупредительного указания обозначают вид и степень тяжести последствий если меры для предотвращения опасности не выполняются.


- **УКАЗАНИЕ** обозначает возможность материальных ущербов.
- **ОСТОРОЖНО** обозначает возможность травм легкой степени и средней степени.
- **ПРЕДУПРЕЖДЕНИЕ** обозначает возможность тяжелых травм.
- **ОПАСНОСТЬ** обозначает возможность смертельных травм.

Важная информация



Важная информация, без опасности для людей или вещей, обозначается символом сбоку. Такая информация также находится в рамке.

Дальнейшие символы

Символ	Значение
▶	Рабочая операция
T	Крутящий момент в Нм для 40 °С температуры окружающей среды и 1000 м над уровнем моря
n	Номинальное число оборотов 1/мин или мин ⁻¹ (rpm)
P	Потребляемая мощность двигателя в кВт
I	Сила тока в А
U	Номинальное напряжение в В
~	Вид тока: – «3~» переменное напряжение 3-фазное – «1~» переменное напряжение 1-фазное – «=» постоянное напряжение
AL	Общая длина привода в мм
MD	Диаметр двигателя в мм
WL	Длина выходного вала в мм
We	Вид конца вала
m	Вес в кг
↺↻	Направление вращения выходного вала
	Детали под электрическим напряжением

Технические данные указаны на фирменном щитке привода и в каталоге изделий.

2.2 Указания по технике безопасности

Общие указания по технике безопасности

Ознакомьтесь перед монтажом привода тщательно и полностью с руководством по монтажу и эксплуатации.

Соблюдайте строго последовательность рабочих операций, описанных в инструкции по монтажу и эксплуатации. Соблюдайте все указания в руководстве по монтажу и эксплуатации, в частности все указания по безопасности, эксплуатации, техобслуживанию и содержанию в исправности. Сохраняйте руководство по монтажу и эксплуатации на протяжении всего срока службы изделия или передавайте его пользователю/конечному клиенту.



ОПАСНОСТЬ:

Опасность для жизни в случае несоблюдения приведенных ниже указаний по технике безопасности!

- ▶ Перед любыми работами над приводом необходимо прервать электропитание.
- ▶ Убедитесь, что все механические и электронные компоненты - находящиеся непосредственно в зоне техобслуживания - не находятся под напряжением (например, конденсаторы с остаточным зарядом, висящий груз и, если таковые имеются, натянутые пружины).
- ▶ Перед тем как включить электропитание необходимо убрать и затем покинуть опасную зону.
- ▶ В случае **ошибочного** монтажа, ввода в эксплуатацию, техобслуживания и т. д., в связи с высоким вращающим моментом привода не исключена возможность травм.
- ▶ Запрещено стоять под грузом.
- ▶ Если привод находится под нагрузкой, то ни в коем случае нельзя ослаблять винты, муфты или прочие детали. Исключение: Деаэрационный винт можно ослабить, см. раздел 5.3, страницу 162.
- ▶ Соблюдайте также специфические правила, нормы, директивы и указания по технике безопасности, а также правила по аварийной защите.

УКАЗАНИЕ:

Перегрузка привода.

Материальный ущерб, вызванный слишком высокими вращающимися моментами!

- ▶ Не превышайте значения подводимого напряжения привода, в противном случае из-за слишком высокого вращающего момента возможны перегрузка и разрушение привода.

Несмотря на тщательную проектировку и соблюдение всех предписаний невозможно исключить все опасности и остаточные риски.

Предупреждения о рисках и остаточных рисках



ОПАСНОСТЬ:

Опасность для жизни в случае несоблюдения приведенных ниже указаний по технике безопасности!

- ▶ Перед любыми работами над приводом или установкой необходимо прервать электропитание и заблокировать его, например, заом, чтобы исключить включение. Это действительно также для вспомогательных контуров тока, как например, концевые выключатели или нагрев, действующий при останове. Недостаточно установить управление на «стоп». Приоритетные функции, как, например, сигнализация ветра и дождя могут включить привод и в том случае, если управление установлено на «стоп».
- ▶ Дополнительно пристроенные детали или приводимые в движение детали, могут захватить, втянуть и нанести травмы. Соблюдайте безопасное расстояние в соответствии с EN 349 и ISO 13857 и предусматривайте соответствующие меры безопасности, например, соответствующие устройства или схему безопасности.
- ▶ Благодаря конструктивным мерам приводы обладают системой самоторможения. Несмотря на это, невозможно полностью исключить выход из строя системы самоторможения (самоторможение = выходной вал остается в своей позиции после отключения двигателя, также и под нагрузкой).

- При соблюдении всех технических требований привод рассчитан на срок службы в соответствии с группой приводных механизмов 1Сm, DIN 15020.
- Срок службы дополнительно пристроенных деталей или приводимых в движение деталей, может быть короче, чем срок службы привода.

2.3 Квалифицированный персонал

Все описанные ниже работы должны выполняться квалифицированным персоналом.

Квалифицированный персонал это лица:

- которые благодаря своему образованию, опыту и обучению (например, сертифицированные фирмой Lock монтажники), а также благодаря своим знаниям в области соответствующих норм и правил, и правил по аварийной защите и своим знаниям рабочих условий, уполномочены ответственными за безопасность оборудования лицами, выполнять соответствующие необходимые работы и определять при этом возможные опасности и предотвращать их.
- которые обучены, проинструктированы и уполномочены включать и выключать цепи тока и приборы в соответствии с правилами техники безопасности, заземлять их и производить их целесообразную маркировку в соответствии с требованиями работы.
- которые обладают основными знаниями в области электрики и механики, а также знаниями соответствующей терминологией
- которые в достаточной мере ознакомились со всеми предупреждениями и мерами предосторожности в соответствии с данной документацией и с документациями соответствующих компонентов, и поняли их содержание
- которые обладают соответствующим защитным снаряжением и которые обучены в оказании первой помощи

Лица, которые занимаются монтажом, обслуживанием, демонтажом или техобслуживанием изделий фирмы Lock Antriebstechnik, не должны находиться под воздействием алкоголя, других наркотиков или медикаментов.

3 Обозначение изделия

3.1 Изготовитель

Lock Antriebstechnik GmbH
Freimut-Lock-Strasse 2
D-88521 Ertingen · Germany

3.2 Наименование

Электродвигатель				
Предметный номер	12210	12212	12214	12216
Типы	EWA 10	EWA 12	EWA 14	EWA 16

3.3 Комплект поставки электродвигателя EWA 10-16

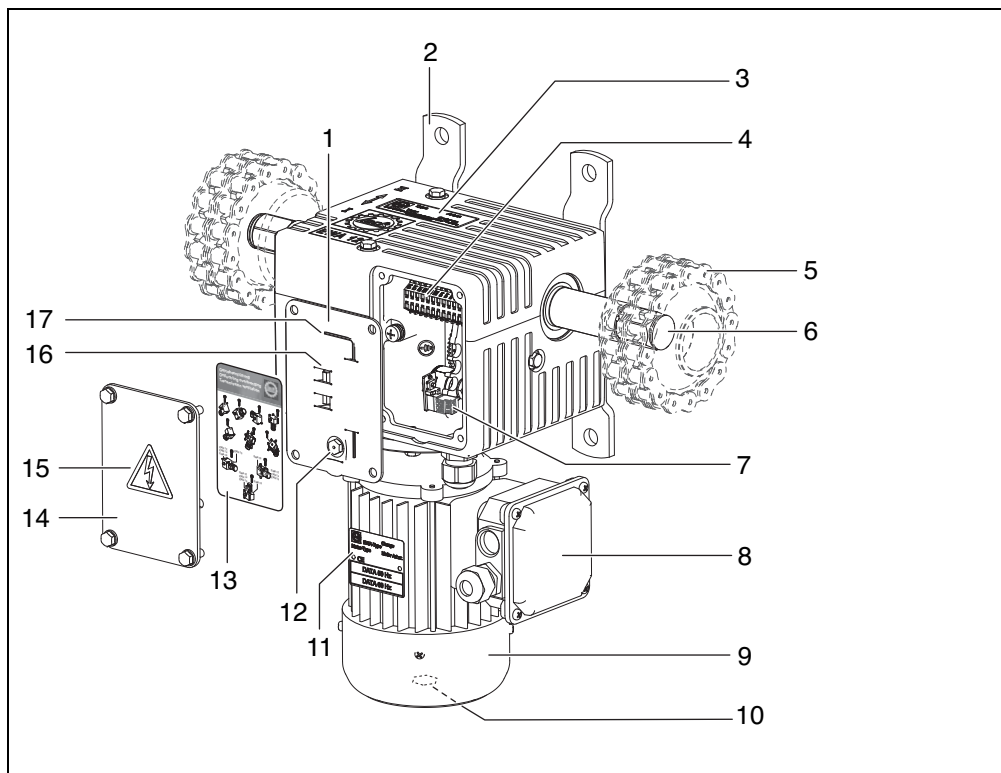
Комплект поставки включает:

- Электродвигатель EWA
- Техническую документацию
- в некоторых случаях, принадлежности



В случае поставки частичных компонентов комплект поставки может отличаться.

3.4 Общий вид электропривода



- 1 Резиновая прокладка (носитель деталей)
- 2 Опора корпуса (4x)
- 3 Фирменный шильдик электропривода
- 4 Концевой выключатель
- 5 Цепная муфта (2x)*
- 6 Конец приводного вала (2x)
- 7 Позиционное реле*
- 8 Клеммовая коробка
- 9 Электродвигатель
- 10 Конец вала двигателя
- 11 Фирменный шильдик электродвигателя
- 12 Деаэрационный винт
- 13 Схема деаэрации редуктора
- 14 Крышка концевого выключателя

- 15 Наклейка «Детали под электрическим напряжением»
- 16 Шестигранный адаптер для ручного режима
- 17 Ключ для винтов с шестигранным углублением

* Частично комплект поставки

Описание соответствующего конструктивного узла приводится в соответствующем разделе.

В распоряжении имеются следующие специ исполнения (поставляется не для всех типов):

- Исполнение А60 для для монтажа вне здания/в животноводческих помещениях
- Исполнение со специальным двигателем/с преобразователем частоты

4.2 Условия для применения

Для применения привода действительны следующие условия:

- Вращающие моменты, монтажные размеры и дополнительные технические данные указаны на фирменном щитке и в каталоге изделий.
- **Не** применять привод для продолжительного режима работы, максимальная продолжительность включения на 60 минут: 1 цикл S3/40% и 5 циклов S3/20% (это значит, что в течение 60 минут возможен 1 цикл с 4 мин. работы и 6 мин. состояния покоя и 5 циклов по 2 мин. работы и 8 мин. состояния покоя). Группа приводных механизмов 1Ст, в соответствии с DIN 15020.
- В связи с увеличенным теплообразованием и встроенным контактом защиты обмотки у приводов с однофазовыми двигателями, возможно, более короткая продолжительность включения, чем у приводов с трехфазными двигателями.
- Диапазон температуры окружающей среды для эксплуатации со стандартным приводом; при номинальном числе оборотов 1 – 5 мин⁻¹: -5 °С до +60 °С; при номинальном числе оборотов 6 – 9 мин⁻¹: +5 °С до +60 °С. Другие варианты, см. каталог. Влажность воздуха, максимально 90%, кратковременно возможно до 100%.
- Допустимые колебания напряжения во время эксплуатации: ± 5 %
- Допустимые колебания частоты во время эксплуатации: + 3 % / - 5 %
- Монтажное положение привода - любое
- Макс. усилие на выходном валу (расстояние корпуса 50 мм): радиальное 5000 Н, аксиальное 400 Н
- При подъеме свободно висящих грузов, как например, подъемный нагрев или ассимиляционное освещение, запрещено производить перенастройку установки, если груз находится в зоне пребывания людей. Вся система должна быть предохранена защитой от падения. После окончания процесса перенастройки систему необходимо фиксировать в соответствующей позиции подходящими средствами (например, фиксирование с помощью цепи).
- Пригодный для «отвода дыма через вентиляцию» в торговых помещениях, в которых сработал спринклер, например, в Германии, в соответствии с постановлением о торговых помещениях и в промышленных помещениях, в которых сработал спринклер, например, в Германии, в соответствии с директивой о промышленном строительстве 03/2000
- Работоспособность для температуры окружающей среды 105 °С (температура срабатывания 72 °С) при кратковременном режиме, максимально 4 минуты, с вращающим моментом максимально 55% от указанного вращающего момента Т
- Срок службы привода значительно увеличивается:
 - при коммутационных циклах, которые обеспечивают регулярное остывание привода
 - при низкой нагрузке
 - при короткой продолжительности включения
- Если приводы с однофазовыми двигателями эксплуатируются при нагрузке, которая значительно ниже номинальной, то они могут сильнее нагреваться. Это может привести к сокращению продолжительности включения.

Для расширения области применения поставляются специ исполнения.

4.3 Ограничение применения

Для эксплуатации привода действительны следующие ограничения:

- **Не** нагружать привод вращающимися моментами, которые превышают максимальный момент T.
- **Не** эксплуатировать привод при недопустимых колебаниях напряжения и частоты
- **Не** применять привод для передвижения деталей в зонах, в которых находятся люди (зоны, доступные для рук). Соблюдайте безопасное расстояние в соответствии с ISO 13857.
- **Не** оставлять привод под дождем.
- **Не** применять привод для устройств для отвода дыма или тепла по DIN 18232 и DIN EN 12101.
- **Не** применять привод для автоматически открывающихся и закрывающихся дверей или ворот.
- **Не** применять привод во взрывоопасных зонах если он не предусмотрен специально для этого.

Запрещено производить конструктивные изменения над приводом. В противном случае фирма-изготовитель не предоставляет гарантии.

4.4 Применение не по назначению

В частности:

- **Не** применять привод для подъема свободно висящих грузов в зонах, в которых находятся люди.
- **Не** применять привод для транспортировки людей (например, в качестве привода для пассажирского лифта и т. п.).

5 Монтаж

Монтаж разрешается производить только квалифицированному персоналу.

Для этого, необходим следующий инструмент и следующие вспомогательные средства:

- Шестигранный адаптер, входящий в комплект поставки
- Ключ для винтов с шестигранным углублением, входящий в комплект поставки
- Торцовый или вилкообразный гаечный ключ M6
- Торцовый или вилкообразный гаечный ключ M10, у EWA 10 - 14
- Торцовый или вилкообразный гаечный ключ M12, у EWA 16
- Шуруповерт (не ударный!)

5.1 Транспортировка

Привод и принадлежности упакованы на заводе в соответствии с оговоренным видом транспорта. Производите транспортировку привода только в фирменной упаковке.

При транспортировке вручную необходимо учитывать допустимый для человека груз. Избегайте удары и толчки. Следите за повреждениями упаковки привода и принадлежностей.



ОПАСНОСТЬ:

Опасность для жизни от падающих предметов!

Падающие предметы могут быть опасны для людей.

- ▶ Опасную зону необходимо оградить лентами.
- ▶ Пользуйтесь подъемной платформой или закрепите привод к выходному валу с помощью подходящих ремней подъемного устройства.

5.2 Монтаж привода

УКАЗАНИЕ:

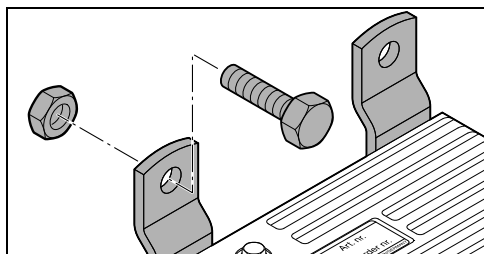
Материальный ущерб, вызванный неравномерным распределением момента вращения!

Превышение максимального момента вращения может привести к разрушению муфт.

- ▶ Необходимо обеспечить, чтобы при моментах вращения ≥ 600 Нм (в частности у EWA 16) съём момента вращения производился равномерно на обоих концах вала.
- ▶ Устанавливайте привод в середине секции выходного вала, чтобы обеспечить равномерную нагрузку муфт.

5.2.1 Монтаж опор

- ▶ Произведите монтаж привода к опорам корпуса с помощью 4 болтов M 12 (EWA 12, EWA 14, EWA 16) или M 10 (EWA 10) и 4 стопорных гаек к кронштейну, затянув гайки лишь слегка. Минимальная прочность болтов 8.8.



УКАЗАНИЕ:

Материальный ущерб!

В случае нарушения соосности относительно выходной трубы приводной вал может оборваться.

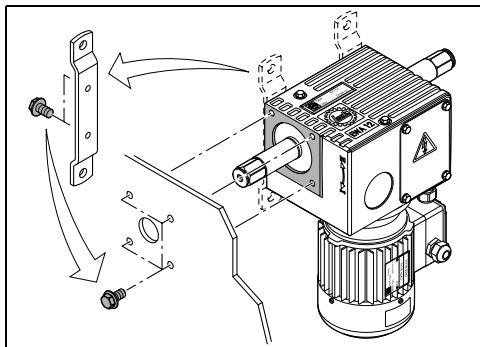
- ▶ Должна быть обеспечена соосность выходного вала и выходной трубы.
- ▶ Необходимо обеспечить соосность выходного вала и выходной трубы с помощью уравнивающих шайб, которые подкладываются под лапы корпуса.
- ▶ В случае погрешностей соосности, которые невозможно выравнять, необходимо применять компенсационную муфту.
- ▶ Привинтите привод 4 болтами, момент затяжки 50 Нм (M 10) и 80 Нм (M 12).

В случае, если монтаж производится с помощью винтов для дерева и дюбелей, то необходимо определить необходимые винты и момент затяжки.

5.2.2 Боковой монтаж

Вы можете использовать входящие в комплект поставки болты (EWA 10, EWA 16) или болты опор (EWA 12, EWA 14) если глубина ввинчивания соответствует указанным в таблице значениям.

- ▶ Произведите монтаж привода, соблюдая глубину ввинчивания, 4 болтами через крепежные отверстия к кронштейну. Минимальная прочность болтов 8.8.



Тип	Размер болтов	Глубина ввинчивания в привод мин./макс.
EWA 10 EWA 12 EWA 14	M10	10/12 мм
EWA 16	M12	12/15 мм

УКАЗАНИЕ:

Материальный ущерб!

В случае нарушения соосности относительно выходной трубы приводной вал может оборваться.

- ▶ Должна быть обеспечена соосность выходного вала и выходной трубы.
- ▶ В случае погрешностей соосности, которые невозможно выравнить, необходимо применять компенсационную муфту.

- ▶ Привинтите привод 4 болтами, момент затяжки 50 Нм (M10) и 80 Нм (M12).

5.3 Монтаж деаэрации редуктора

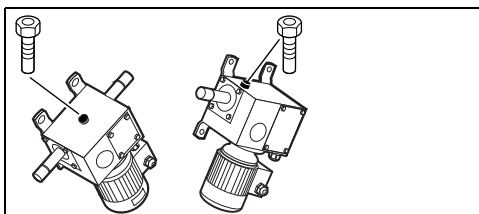
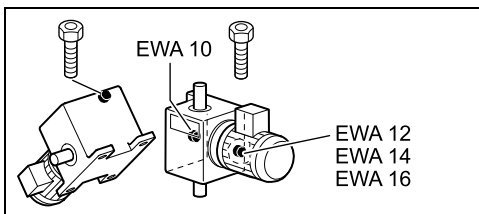
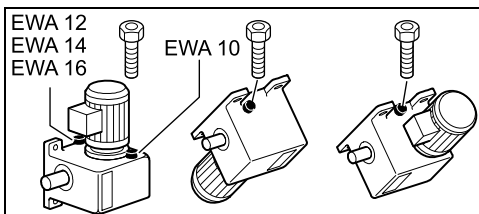
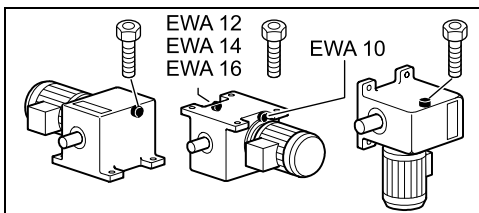
Деаэрация редуктора необходима, чтобы предотвратить повышенное или пониженное давление в корпусе редуктора.



- ▶ Учитывайте дополнительно указания на схеме деаэрации редуктора в камере концевого выключателя.

Деаэрационный винт находится под крышкой концевого выключателя, см. раздел 5.5, страницу 164.

- ▶ Определите в зависимости от положения монтажа надлежащую позицию деаэрационного винта, см. рисунки.



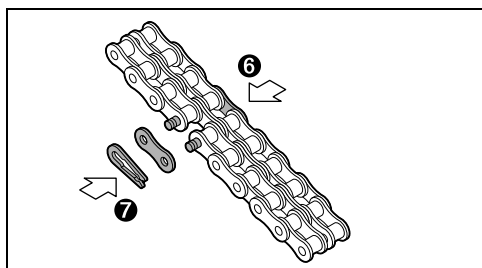
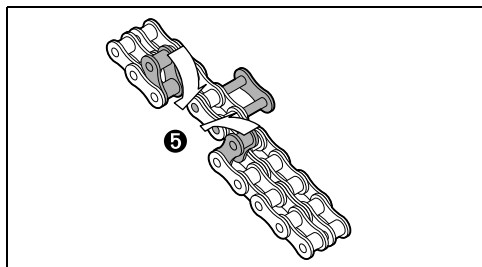
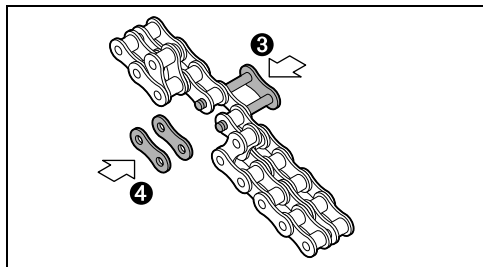
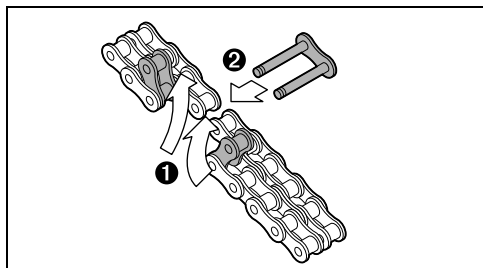
- ▶ Замените винт, который Вы выбрали, деаэрационным винтом, применяйте имеющееся медное уплотняющее кольцо.
- ▶ Сохраните винт, который Вы заменили.

5.4 Монтаж муфты

5.4.1 Монтаж цепных муфт KKS

Фирма Lock предлагает цепные муфты для компенсации небольших погрешностей соосности для 1° и 6° . Различные типы запрещено комбинировать.

- ▶ Произведите монтаж обеих полумуфт на выходном валу и выходной трубе с помощью входящих в комплект поставки болтов (момент затяжки 40 Нм) и застопорите их, например, если это шестигранный вал (We66) или вал с призматической шпонкой (We19) входящим в комплект поставки стопорным кольцом. Убедитесь, чтобы муфта не двигалась в осевом направлении и чтобы она вследствие этого не могла соскочить с вала.
- ▶ Поворачивайте полумуфты пока зубья не будут совпадать.
- ▶ Положите двойную цепь вокруг зубьев полумуфт, так чтобы концы цепи находились сверху.
- ▶ Произведите монтаж цепи в соответствии с рисунками ниже.



5.4.2 Монтаж втулочной муфты BKS

Фирма Lock предлагает втулочные муфты для передачи вращающих моментов электроприводов и ручных приводов без компенсации углового смещения.

- ▶ Произведите монтаж втулочной муфты на выходном валу привода и на выходной трубе с помощью входящих в комплект поставки болтов (момент затяжки 40 Нм) и застопорите их, например, если это шестигранный вал (We66) входящим в комплект поставки стопорным кольцом. Убедитесь, чтобы муфта не двигалась в осевом направлении и чтобы она вследствие этого не могла соскочить с вала.

5.5 Настройка концевого выключателя

После правильной настройки производит концевой выключатель автоматически отключение вращательного движения привода в обоих заданных концевых положениях.

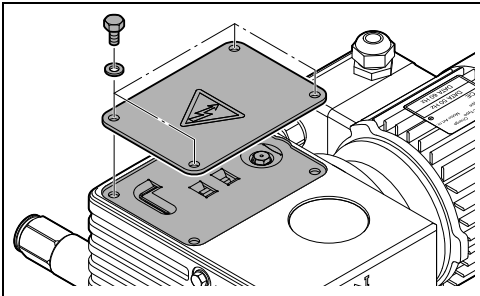


Под www.lockdrives.com Вы найдете видео клип для настройки концевого выключателя.

Встроенный концевой выключатель END20.20 и END20.40 покрывает диапазон от 0 – 580 оборотов (EWA 10, EWA 12, EWA 14) или 0 – 395 оборотов (EWA 16) выходного вала. Концевой выключатель END20.40 отличается от концевого выключателя END20.20 дополнительными выключателями.

Заданы следующие переключательные функции:

- Переключатель «НI» выключает направление вращения «I»
- Переключатель «НII» выключает направление вращения «II»
- ▶ Произведите демонтаж крышки концевого выключателя.
- ▶ Произведите демонтаж резиновой прокладки у EWA 10– 14.
EWA 16: Эта резиновая прокладка лежит в качестве носителя деталей в полости концевого выключателя; после настройки ее надо, вместе с данным руководством по монтажу и эксплуатации, хранить в другом месте.

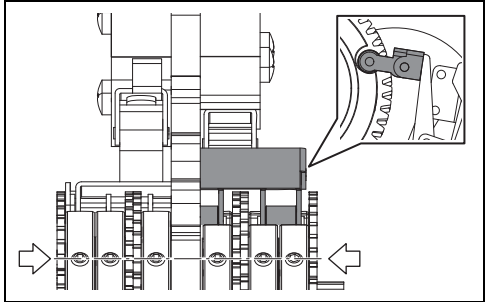


УКАЗАНИЕ:

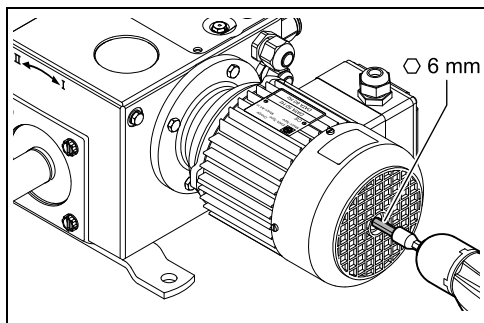
Материальный ущерб, вызванный загрязнением!

В случае прерывания ввода в эксплуатацию/завершения работ над установкой могут возникнуть загрязнения!

- ▶ Зону монтажа необходимо защитить подходящим покрытием от влаги и пыли.
- ▶ Если потенциометр позиционного реле при настройке концевого выключателя мешает, то его можно временно демонтировать.
- ▶ Убедитесь, что 6 болтов установочных колец ослаблены и что ролики концевого выключателя находятся в углублениях установочных колец. Ролики концевого выключателя не должны быть опрокинуты. 6 болтов должны находиться на одной линии. Это состояние при поставке, см. также рисунок ниже.



- ▶ Соедините дрель с адаптером (шестигранник 6 мм) из резиновой прокладки, с концом вала двигателя.



- ▶ Поворачивайте дрель в направлении вращения «I» (см. стрелку направления вращения около выходного вала) до конечного положения.

УКАЗАНИЕ:

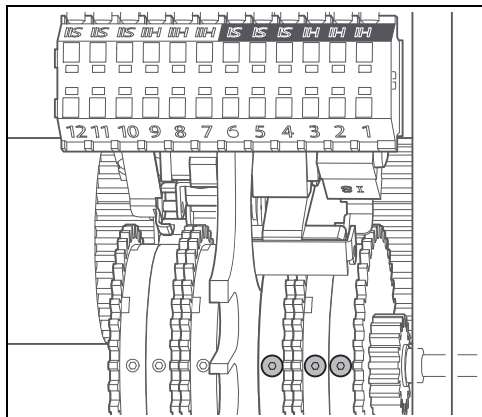
Материальный ущерб!

В случае слишком высокого числа оборотов шуруповерта, или в случае применения дрели ударного действия, возможны повреждения привода.

- ▶ Работайте при использовании дрели и адаптера при низких числах оборотов, макс. $1400/\text{мин}^{-1}$ и приближайтесь к конечному положению медленно.
- ▶ Не пользуйтесь дрелью ударного действия!

- ▶ Затяните 3 болта установочного кольца концевого выключателя «Н1» следующим образом ключом для болтов с шестигранным углублением из резиновой прокладки: Вращая тонкой частью ключа для болтов с шестигранным углублением произвести установку болта. Затем затянуть болт на 3–4 оборота. Слишком сильная затяжка зажимает колесо концевого выключателя и зубчатое колесо может быть повреждено. Альтернативно можно пользоваться

динамометрическим ключом, момент затяжки 0,17 Нм. Подходящий динамометрический ключ, шестигранный с ШЗ 1,5 мм, фирма Lock поставляет в качестве принадлежностей.



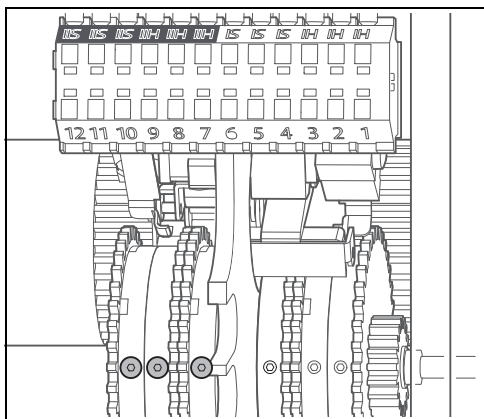
ОПАСНОСТЬ:

Опасность для жизни от падающих предметов!

Ненадлежащая установка концевого выключателя может привести к перебегу конечного положения. В случае перебега конечной позиции части вентиляции (например, оконное стекло) могут треснуть и упасть вниз.

- ▶ Затягивайте всегда болт во всех трех установочных кольцах соответствующего направления вращения!
- ▶ Поверните привод, в соответствии с описанием выше, в другое конечное положение «II» (см. стрелку направления вращения около выходного вала).

- ▶ Затяните 3 болта установочных колец концевого выключателя «НII» как описано выше.



ПРЕДУПРЕЖДЕНИЕ:

Влага в камере концевого выключателя!

В следствии коррозии концевой выключатель может выйти из строя. В случае перебега конечной позиции части вентиляции (например, оконное стекло) могут треснуть и упасть вниз. Возможны травмы находящихся вблизи людей.

- ▶ Необходимо убедиться, что камера концевых выключателей сухая, или высушить ее.
- ▶ Произведите монтаж крышки концевого выключателя и резиновой прокладки с 4 болтами с пластмассовыми прокладками. У EWA 16 сохраняйте плоское уплотнение в виде носителя деталей вместе с данным руководством по монтажу и эксплуатации в отдельном месте.

При исполнении с дополнительными концевыми выключателями END20.40, при настройке концевых выключателей «НI» и «НII», автоматически производится также настройка дополнительных выключателей «SI» и «SII».

5.6 Монтаж позиционного реле PAR 06

Позиционное реле сообщает системе регулирования позицию привода.

При заказе с завода позиционное реле уже смонтировано. Для настройки, см. раздел 5.7, страницу 167. В случае последующего монтажа:

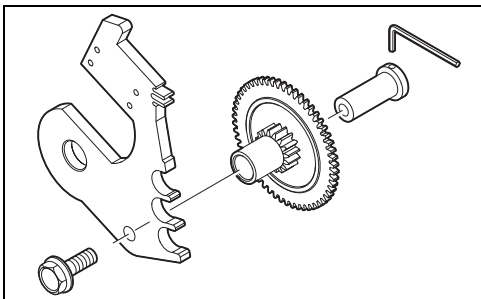


Перед монтажом позиционного реле необходимо произвести настройку концевого выключателя, см. раздел 5.5, страницу 164.

После монтажа позиционного реле невозможно производить установку концевого выключателя. Для установки необходимо опять произвести демонтаж позиционного реле.

Стандартное позиционное реле PAR 06 покрывает диапазон от 0 – 85,4 оборотов (EWA 10, EWA 12, EWA 14) или 0 – 57,9 оборотов (EWA 16) выходного вала.

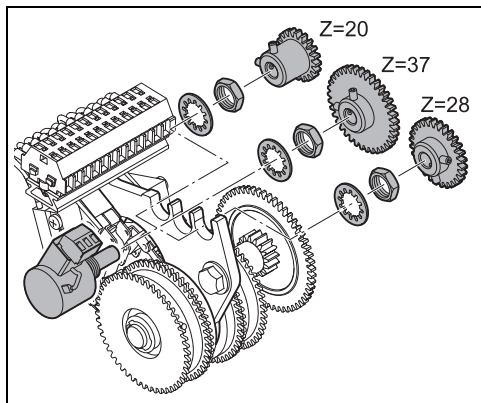
- ▶ Произведите демонтаж крышки концевого выключателя и резиновой прокладки, см. раздел 5.5, страницу 164.
- ▶ Произведите монтаж шестерни с осью и болтом в листовую деталь концевого выключателя, момент затяжки 10 Нм. Держите ось ключом для болтов с шестигранным углублением из резиновой прокладки. При этом зубчатое колесо должно войти в зацепление с малым зубчатым колесом в концевого выключателе.



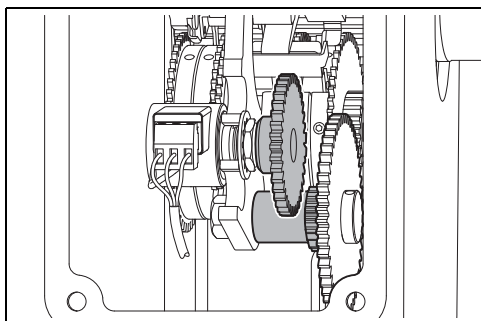
- ▶ Выберите в соответствии с желаемыми оборотами выходного вала потенциометр и зубчатое колесо из нижеприведенной таблицы. Значения в таблице являются максимальными значениями, фактическое количество оборотов должно быть всегда меньше. Максимальная точность достигается если число оборотов более-менее совпадает со значениями в графе 1 или 2 в таблице ниже.

макс. обороты выходного вала		потенциометр	колич. зубьев зубчатого колеса
EWA 10/12/14	EWA 16		
1,2	0,8	1:1	20
4,0	2,6	3:1	20
6,7	4,5	5:1	20
13,5	9,1	10:1	20
19,3	13,0	3:1	28
25,5	17,3	3:1	37
32,2	21,8	5:1	28
42,6	28,9	5:1	37
64,5	43,7	10:1	28
85,4	57,9	10:1	37

- ▶ Вставьте потенциометр с выбранным в соответствии с таблицей зубчатым колесом, с гайкой и пружинной шайбой в листовую деталь концевого выключателя.
- ▶ Закрепите потенциометр с вложенной пружинной шайбой (только у потенциометров с металлической резьбой) и гайкой.
(момент затяжки 1,2 Нм)



- ▶ Передвиньте зубчатое колесо так, чтобы зубья **не** входили в зацепление. **Слегка** затяните два М3-болта в зубчатом колесе.



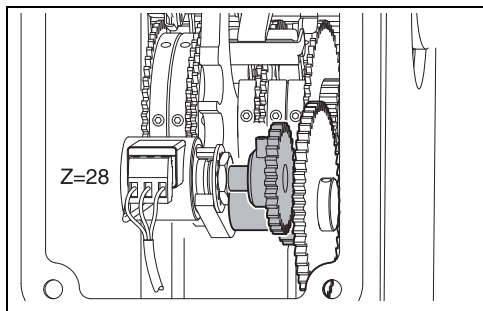
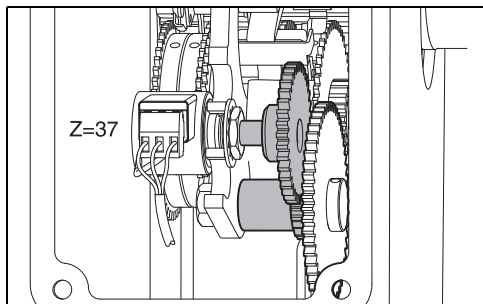
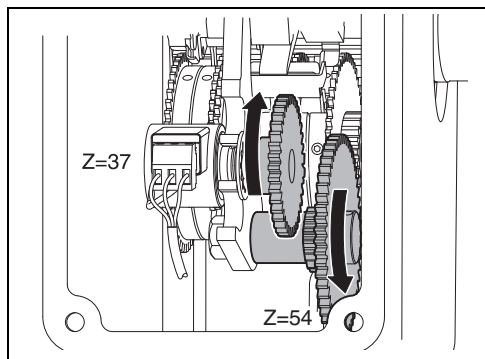
5.7 Установка позиционного реле



Перед монтажом позиционного реле необходимо произвести настройку концевого выключателя, см. раздел 5.5, страницу 164.

После монтажа позиционного реле невозможно производить установку концевого выключателя. Для установки необходимо опять произвести демонтаж позиционного реле.

- ▶ Дайте приводу установиться в направлении вращения «I» (см. стрелку направления вращения около выходного вала) до конечного положения. Наблюдайте за промежуточным колесом.
- ▶ Поворачивайте потенциометр с помощью закрепленного зубчатого колеса **против направления промежуточного колеса Z54** непосредственно до конечного положения.

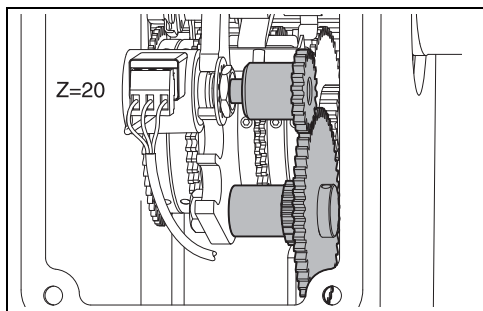


УКАЗАНИЕ:

Материальный ущерб!

В случае превышения максимального числа оборотов потенциометр разрушается, его необходимо заменить.

- ▶ Учитывайте максимально допустимое число оборотов приводного вала для имеющегося потенциометра. Закажите, в случае необходимости, другой потенциометр.
- ▶ Ослабьте М3 болты в зубчатом колесе. Передвиньте зубчатое колесо на валу потенциометра так, чтобы его зубья вошли в зацепление с зубчатым колесом. Затем затяните М3 болты, момент затяжки 0,5 Нм.



- ▶ Произведите пробный пуск привода. Следите при этом, чтобы направление вращения выходного вала соответствовало управляющему сигналу.
- ▶ Проверьте с помощью вольтметра правильную установку и работу позиционного реле.

**ПРЕДУПРЕЖДЕНИЕ:**

Влага в камере концевого выключателя!

В следствии коррозии концевой выключатель может выйти из строя. В случае перебега конечной позиции части вентиляции (например, оконное стекло) могут треснуть и упасть вниз. Возможны травмы находящихся вблизи людей.

- ▶ Необходимо убедиться, что камера концевых выключателей сухая, или высушить ее.

- ▶ Произведите монтаж крышки концевого выключателя и резиновой прокладки, см. раздел 5.5, страницу 164.



Кабель и провода ни в коем случае не должны прикасаться к зубчатым колесам.

- ▶ Проложите кабель для управления, например, в выемке в жести концевого выключателя и используйте хомут для крепления кабеля.

6 Электрическое подключение и ввод в эксплуатацию

Подключение и ввод в эксплуатацию разрешается производить квалифицированному персоналу только после успешного монтажа привода.

6.1 Подключение сети у 3-фазных электродвигателей переменного тока и постоянного тока



У приводов с 3-фазным подключением к сети и с подключением постоянного тока, концевые выключатели «НI» и «НII» и опциональные дополнительные концевые выключатели «SI» и «SII» подключаются к управлению. Концевое отключение должно быть обеспечено управлением.

6.1.1 Подключение концевых выключателей

- ▶ Учитывайте максимальную разрывную мощность выключателей при поперечном сечении провода 0,75 мм². Эксплуатация концевых выключателей или при:
 - низком напряжении: главный переключатель стандартный переключатель 250 В перем. тока, 6 А; дополнительный переключатель 230 В перем. тока, 6 А или при
 - малом напряжении < 30 В пост. тока, ток ≥ 20 мА до макс. 100 мА

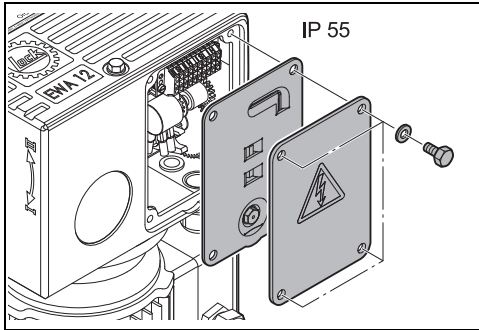
УКАЗАНИЕ:

Материальный ущерб!

После эксплуатации при различных напряжениях и различных силах тока концевой выключатель может работать ненадёжно.

- ▶ Не эксплуатируйте концевой выключатель при малом напряжении (24 В пост. тока) если он эксплуатировался при низком напряжении (например, 230 В перем. тока)!
- ▶ Учитывайте допустимый диапазон силы тока для малых напряжений, от, как минимум, 20 мА до, максимально, 100 мА.

- ▶ Произведите демонтаж крышки концевого выключателя и резиновой прокладки, см. раздел 5.5, страницу 164.



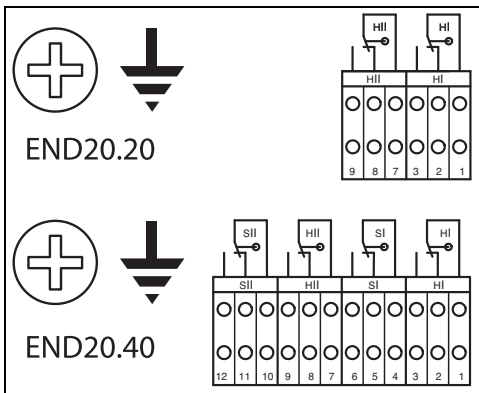
- ▶ Проденьте соединительный провод (поперечное сечение 6 – 12 мм) через кабельное резьбовое соединение M20x1,5.
- ▶ Подключите кабели следующим образом к соединительной рейке:

Стандартный объем поставки с END20.20:

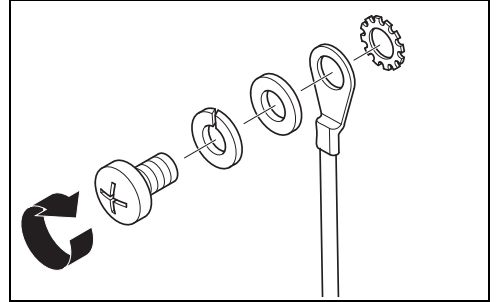
- Подключение выключателя «HI»: зажимы 1 и 2.
- Подключение выключателя «HII»: зажимы 7 и 8.

Опционально с END20.40:

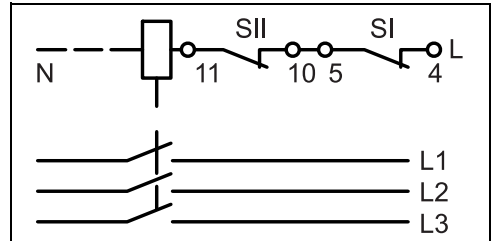
- Подключение выключателя «SI»: зажимы 4 и 5.
- Подключение выключателя «SII»: зажимы 10 и 11.



- ▶ Подключите защитный провод к PE подключению (момент затяжки 8 Нм). Если изготовитель управления предписывает экранированный провод, то экран можно подключить к PE подключению.



- ▶ В случае применения «SI» и «SII» подключить их к отдельной защитной схеме с функцией аварийного отключения (например, отдельный контактор).



Кабель и провода ни в коем случае не должны прикасаться к зубчатым колесам.

- ▶ Проложите кабель для управления, например, в выемке в жести концевого выключателя и используйте хомут для крепления кабеля.

- ▶ Затяните кабельное резьбовое соединение.
- ▶ Произведите монтаж крышки концевого выключателя и резиновой прокладки с 4 болтами с пластмассовыми прокладками. У EWA 16 сохраняйте плоское уплотнение в виде носителя деталей вместе с данным руководством по монтажу и эксплуатации в отдельном месте.

УКАЗАНИЕ:

Заземленный кабель!

Заземленный кабель может вызвать сбой во время эксплуатации.

- ▶ Не заземляйте кабели.
- ▶ Следите за герметичностью.



При поставке двигателя оснащены контрольным многопроволочным проводом. Он предусмотрен для заводских испытаний функций.

- ▶ Удалите перед подключением двигателя контрольный многопроволочный провод и применяйте подходящие соединительные провода.

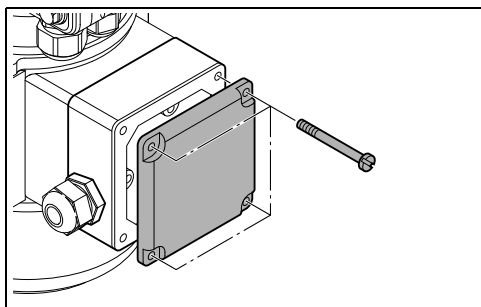
**ПРЕДУПРЕЖДЕНИЕ:**

Влага в камере концевого выключателя!

В следствии коррозии концевой выключатель может выйти из строя. В случае перебега конечной позиции части вентиляции (например, оконное стекло) могут треснуть и упасть вниз. Возможны травмы находящихся вблизи людей.

- ▶ Необходимо убедиться, что камера концевых выключателей сухая, или высушить ее.

- ▶ Обязательно подключите защитный провод в соответствии с DIN VDE 0100 к защитному зажиму электродвигателя.
- ▶ Произведите демонтаж крышки клеммовой коробки.



6.1.2 Электрическое подключение 3-фазного двигателя.

УКАЗАНИЕ:

Напряжение и частота источника тока не соответствуют данным, которые указаны на фирменном шильдике электродвигателя.

Возможно разрушение привода.

- ▶ Необходимо обеспечить, чтобы напряжение и частота источника тока совпадали с данными, которые указаны на фирменном шильдике электродвигателя.

УКАЗАНИЕ:

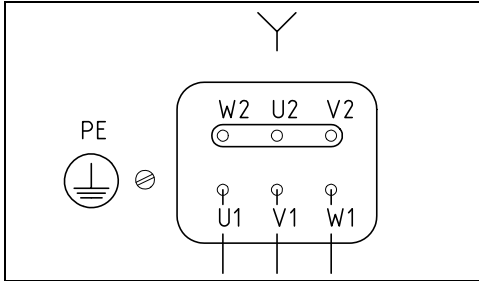
Материальный ущерб, вызванный загрязнением!

В случае прерывания ввода в эксплуатацию/завершения работ над установкой могут возникнуть загрязнения!

- ▶ Зону монтажа необходимо защитить подходящим покрытием от влаги и пыли.

- ▶ Проденьте соединительный провод через кабельное резьбовое соединение M20x1,5, в случае необходимости удалите заглушку.

- ▶ Подключите электродвигатель:
 - защитный провод к зажиму PE
 - фазу L1 к зажиму U1
 - фазу L2 к зажиму V1
 - фазу L3 к зажиму W1



- ▶ Поверните привод дрелью на позицию **между** двумя конечными положениями.

УКАЗАНИЕ:

Материальный ущерб!

В случае слишком высокого числа оборотов шуруповерта, или в случае применения дрели ударного действия, возможны повреждения привода.

- ▶ Работайте при использовании дрели и адаптера при низких числах оборотов, макс. 1400/мин⁻¹ и приближайтесь к конечному положению медленно.
- ▶ Не пользуйтесь дрелью ударного действия!
- ▶ Определите кратковременным включением двигателя направление вращения двигателя и сравните его со стрелкой направления вращения около выходного вала.



ОПАСНОСТЬ:

Опасность для жизни, вызванная перебогом конечных позиций!

В случае перебега конечной позиции части вентиляции (например, оконное стекло) могут треснуть и упасть вниз. Возможны травмы находящихся вблизи людей.

- ▶ Направление вращения «I» должно включаться конечным выключателем «НI» и направление вращения «II» конечным выключателем «НII».
- ▶ В случае необходимости, поменяйте для изменения направления вращения фазу L1 и фазу L2.
- ▶ Произведите монтаж крышки клеммовой коробки.

УКАЗАНИЕ:

Материальный ущерб, вызванный влагой в клеммовой коробке!

Вследствие коррозии двигатель может выйти из строя и его необходимо будет заменить.

- ▶ Не заземляйте кабели.
- ▶ Следите за герметичностью.
- ▶ Кабельное резьбовое соединение должно по возможности показывать вниз.
- ▶ Необходимо убедиться, что зона монтажа сухая, или высушить ее.



ОПАСНОСТЬ:

Опасность для жизни вследствие воздействия механических сил!

Изменение фаз в питающей сети вызывает изменение направления вращения привода. В случае изменения фаз концевые выключатели теряют свою работоспособность.

- ▶ Установите перед управлением привода контрольные устройства чередования фаз.

6.1.3 Электрическое подключение двигателя постоянного тока

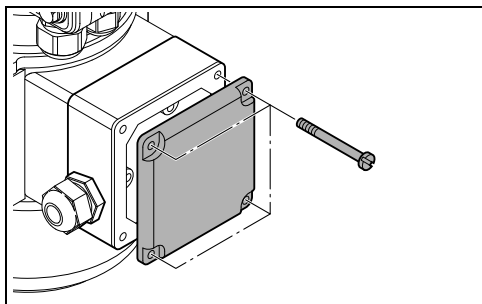
УКАЗАНИЕ:

Возможно разрушение привода.

Напряжение и частота источника тока не соответствуют данным, которые указаны на фирменном шильдике электродвигателя.

- ▶ Необходимо обеспечить, чтобы напряжение и частота источника тока совпадали с данными, которые указаны на фирменном шильдике электродвигателя.

- ▶ Произведите демонтаж крышки клеммовой коробки.



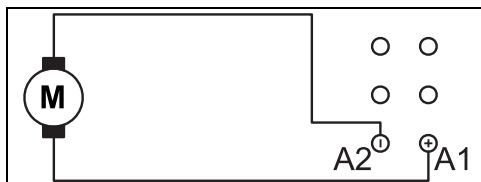
УКАЗАНИЕ:

Материальный ущерб, вызванный загрязнением!

В случае прерывания ввода в эксплуатацию/завершения работ над установкой могут возникнуть загрязнения!

- ▶ Зону монтажа необходимо защитить подходящим покрытием от влаги и пыли.
- ▶ Проденьте соединительный провод через кабельное резьбовое соединение M20x1,5, в случае необходимости удалите заглушку.

- ▶ Подключите электродвигатель:
 - жила A1 = плюс (+) 24 В пост. тока
 - жила A2 = минус (-) 24 В пост. тока



- ▶ Поверните привод дрелью на позицию **между** двумя конечными положениями.

УКАЗАНИЕ:

Материальный ущерб!

В случае слишком высокого числа оборотов шуруповерта, или в случае применения дрели ударного действия, возможны повреждения привода.

- ▶ Работайте при использовании дрели и адаптера при низких числах оборотов, макс. 1400/мин⁻¹ и приближайтесь к конечному положению медленно.
- ▶ Не пользуйтесь дрелью ударного действия!
- ▶ Определите кратковременным включением двигателя направление вращения двигателя и сравните его со стрелкой направления вращения около выходного вала.



ОПАСНОСТЬ:

Опасность для жизни, вызванная перебегом конечных позиций!

В случае перебега конечной позиции части вентиляции (например, оконное стекло) могут треснуть и упасть вниз. Возможны травмы находящихся вблизи людей.

- ▶ Направление вращения «I» должно включаться концевым выключателем «HI» и направление вращения «II» концевым выключателем «HII».

- ▶ Поменяйте, в случае необходимости, для изменения направления вращения, жилы А1 и А2.
- ▶ Произведите монтаж крышки клеммовой коробки.

УКАЗАНИЕ:

Материальный ущерб, вызванный влагой в клеммовой коробке!

Вследствие коррозии двигатель может выйти из строя и его необходимо будет заменить.

- ▶ Не заземляйте кабели.
- ▶ Следите за герметичностью.
- ▶ Кабельное резьбовое соединение должно по возможности показывать вниз.
- ▶ Необходимо убедиться, что зона монтажа сухая, или высушить ее.

6.2 Подключение сети у 1-фазных электродвигателей переменного тока

**ОПАСНОСТЬ:**

Опасность для жизни, вызванная перебоем концевых позиций!

Вследствие слишком быстрого переключения направления вращения привод может продолжать работать в том же самом направлении, это может привести к перебегу концевой позиции.

В случае перебега конечной позиции части вентиляции (например, оконное стекло) могут треснуть и упасть вниз. Возможны травмы находящихся вблизи людей.

- ▶ Для изменения направления вращения переключение должно производиться через позицию «выкл.».
- ▶ Для изменения направления вращения двигателя следует в управлении применять элемент выдержки времени в течение, примерно, 2 секунд.



При 1-фазном подключении к сети отключение двигателя производится непосредственно через концевые выключатели «Н1» и «НП». Опциональные дополнительные концевые выключатели «S1» и «SII» при поставке соединены с «Н1» и «НП» последовательно.

Для изменения направления вращения переключение должно производиться через позицию «выкл.».

Для изменения направления вращения двигателя следует в управлении применять элемент выдержки времени в течение, примерно, 2 секунд.

УКАЗАНИЕ:

Возможно разрушение привода.

Напряжение и частота источника тока не соответствуют данным, которые указаны на фирменном шильдике электродвигателя.

- ▶ Необходимо обеспечить, чтобы напряжение и частота источника тока совпадали с данными, которые указаны на фирменном шильдике электродвигателя.

При поставке двигателя оснащены 4-жильным соединительным проводом.



Для особых видов подключения в камере концевого выключателя имеется шестая неподключенная жила с защитным наконечником. Она не имеет значения для подключения и ввода в эксплуатацию совместно с концевым выключателем END 20.

- ▶ Подключите соединительный провод к подходящей ответвительной коробке учитывая при этом маркировку жил и электросхему изготовителя управления.

Европейский вариант:

- желто-зеленая жила = защитный провод (PE)
- синяя жила = нулевой провод (3/N=N)
- серая жила = фаза для направления вращения I (1/A=L)
- черная жила = фаза для направления вращения II (2/Z=L1)

Вариант для Северной Америки (120 В и 240 В / 60 Гц):

- зеленая жила = защитный провод (PE)
- белая жила = нулевой провод (N при 120 В) (СОМ при 240 В)
- черная жила = фаза для направления вращения I (L)
- красная жила = фаза для направления вращения II (L1)



Проводы концевых выключателей уже подключены. Если подключение необходимо изменить, то следуйте описанию в разделе 6.1.1, страница 169.

При подключении нескольких приводов каждый привод должен включаться отдельным переключателем или реле.

6.3 Настройка защитного автомата электродвигателя клиента

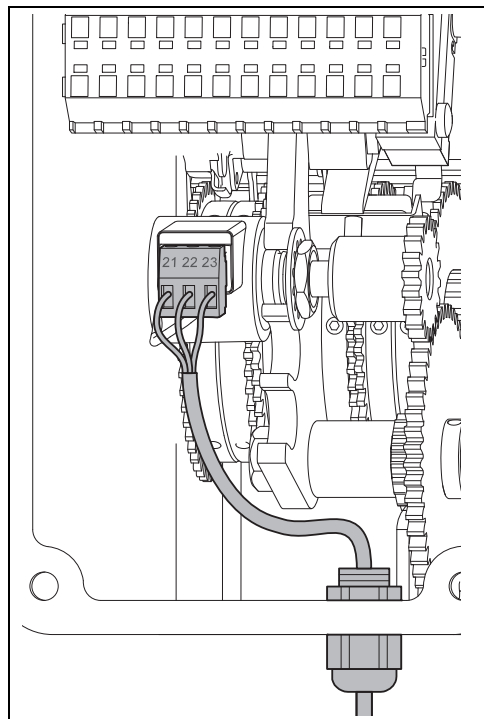
- ▶ Установите защитный автомат электродвигателя управления клиента на значение подключения в соответствии с данными на фирменном щитке электродвигателя.
- ▶ Запускайте привод в режиме вкл./выкл.
- ▶ Эксплуатируйте привод под нагрузкой в рабочем диапазоне между порогом отключения. Произведите измерение и контроль потребления тока двигателя во время полного процесса открывания и закрывания.
- ▶ Установите защитный автомат электродвигателя на значение, которое на 5% выше измеренного значения. Установленное значение может превышать значение потребляемой мощности на, максимум, 3% (защита от перегрузки).

У всех 1-фазных двигателей на заводе установлен защитный контакт обмотки, который защищает двигатель от перегрева.

6.4 Подключение позиционного реле PAR 06 (опционально)

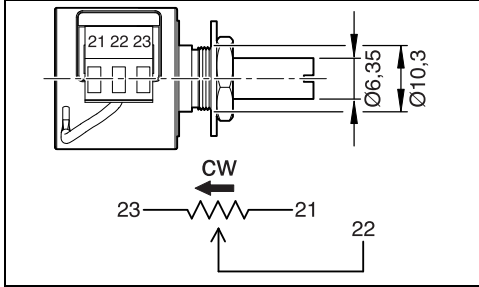
Проложите соединительный провод потенциометра в виде заземленной системы безопасного сверхнизкого напряжения, отдельно или экранировано от других проводов, в соответствии с требованиями ЭМС.

- ▶ Если позиционное реле не было предварительно смонтировано на заводе, то винтите кабельное резьбовое соединение размером M16 x 1,5 в корпус. Проденьте соединительный провод (поперечное сечение кабеля 4 – 10 мм) и произведите его уплотнение.



- ▶ Соедините соединительный провод в соответствии со схемой подключения ниже с зажимами 21, 22, 23 потенциометра.

Для этого, можно снять присоединительный штекер у потенциометра.



- ▶ Предохраните перед включением привода опасную зону в соответствии с действующими нормами.
- ▶ Запускайте привод не в автоматическом режиме, а в режиме вкл./выкл.
- ▶ Проверьте функцию концевого выключателя и точки отключения для обоих направлений вращения.
- ▶ В случае необходимости произведите коррекцию настройки концевого выключателя.
- ▶ Проверьте деаэрационный винт на надлежащую посадку и правильное положение монтажа, см. раздел 5.3, страницу 162, а также крышку концевого выключателя и крышку клеммовой коробки на надлежащий монтаж.
- ▶ Проверьте соответствие направления вращения «I» и «II» с помощью «откр.» / «закр.».
- ▶ Произведите монтаж крышки концевого выключателя, см. раздел 5.5, страницу 164.



Кабель и провода ни в коем случае не должны прикасаться к зубчатым колесам.

- ▶ Проложите кабель для управления, например, в выемке в жести концевого выключателя и используйте хомут для крепления кабеля.

6.5 Ввод в эксплуатацию

УКАЗАНИЕ:

Условием для продолжительного срока службы привода является применение в соответствии с группой приводных механизмов 1Сm, в соответствии с DIN 15020.

- ▶ Произведите установку управления/регулирования в соответствии с этой группой приводных механизмов.
- ▶ Фирма Lock рекомендует установить счетчик часов работы.

Произведите пробный пуск после завершения монтажа. При этом соблюдайте следующие шаги:

**ОПАСНОСТЬ:**

Опасность для жизни вследствие воздействия электричества и механических сил!

Приоритетные функции, как, например, сигнализация ветра и дождя могут включить привод и в том случае, если управление установлено на «стоп».

У приводов с однофазным двигателем защитный контакт обмотки (контроль температуры) соединен внутри. Если защитный контакт обмотки сработал, то после охлаждения привод автоматически опять включается.

- ▶ Перед любыми работами над приводом или установкой необходимо прервать электропитание и заблокировать его, например, замком, чтобы исключить включение. Это действительно также для вспомогательных контуров тока, как например, концевые выключатели, нагрев, действующий при останове или преобразователь частоты. Недостаточно установить управление на «стоп».
- ▶ Убедитесь у 1-фазных электродвигателей переменного тока до начала работ, что конденсаторы находятся в разряженном состоянии.

7 Эксплуатация

7.1 Шум

Уровень шума (уровень звукового давления) на рабочем месте ниже 70 дБ (А).

7.2 Нагрев

Привод не рассчитан на продолжительный режим. Учитывайте указания относительно продолжительности включения в разделе 4.2, страница 159.

**ПРЕДУПРЕЖДЕНИЕ:**

Опасность ожогов!

Привод может нагреваться свыше 60 °С.

- ▶ Предусмотрите, например, защиту от прикосновения.

8 Инспекция и техобслуживание

Инспекции и работы по техобслуживанию разрешается выполнять только квалифицированному персоналу.

**ОПАСНОСТЬ:**

Опасность для жизни от падающих предметов!

Падающие предметы могут быть опасны для людей.

- ▶ Опасную зону необходимо оградить лентами.

**ОПАСНОСТЬ:**

Опасность для жизни вследствие воздействия электричества и механических сил!

Приоритетные функции, как, например, сигнализация ветра и дождя могут включить привод несмотря на то, что управление установлено на «стоп».

- ▶ Перед любыми работами над приводом или установкой необходимо прервать электропитание и заблокировать его, например, замком, чтобы исключить включение. Это действительно также для вспомогательных контуров тока, как например, концевые выключатели, нагрев, действующий при останове или преобразователь частоты. Недостаточно установить управление на «стоп».
- ▶ Учитывайте опасность возможного остаточного заряда в конденсаторах (например, у 1-фазных двигателей). Проверьте конденсаторы, перед началом работ по техобслуживанию, подходящим мультиметром.

8.1 Интервалы техобслуживания

Соблюдайте законные или прочие предписанные интервалы техобслуживания.

Период времени	Рабочие операции
3 месяца или 25 часов работы	– Проверить наружную сторону редуктора и зону под местом монтажа редуктора на утечки масла, см. раздел 10.4, страницу 181
6 месяцев или 50 часов работы	– Проверить привод на необычный шум во время работы, в случае необходимости обратиться к поставщику
12 месяцев или 100 часов работы	<ul style="list-style-type: none"> – Проверить червячное колесо на валу на износ, см. раздел 8.2.1, страницу 178 – Проверить функцию и точки переключения концевых выключателей «HI», «HII», «SI» и «SII» – Проверить муфты на выходной секции на прочную посадку и на износ, в случае необходимости затянуть или заменить – У цепных муфт KKS слегка смазать цепь и зубья полумуфт, излишнее масло удалить – Проверить цепь и зубья полумуфт на износ и коррозию, в случае необходимости заменить – Проверить привод на прочную посадку, в случае необходимости подтянуть – Проверить электрические подключения двигателя и концевых выключателей

8.2 Рабочие операции техобслуживания

8.2.1 Проверить червячное колесо на валу на износ

- ▶ Установите привод в позицию без нагрузки.
- ▶ Прервать электропитание



Для дальнейших работ необходимо обеспечить, чтобы груз после отсоединения привода не приводился самостоятельно в движение.



ОПАСНОСТЬ:

Опасность для жизни вследствие воздействия механических сил!

Вследствие расцепления муфты и отсоединения секции выходного вала концевые выключатели теряют свою работоспособность.

- ▶ Производите сцепление привода и секции выходного вала в том же самом положении или производите перед вводом в эксплуатацию повторную настройку концевых выключателей.
- ▶ Отсоедините привод от секции выходного вала, чтобы выходной вал можно было свободно вращать.
- ▶ Проверьте, вращая выходной вал привода, имеется ли у редуктора «зазор». В случае заметного «зазора», произведите демонтаж привода и отправьте его изготовителю на проверку, см. раздел 9, страницу 179. В случае малого «зазора» соедините привод опять с секцией выходного вала.

Тип	максимальный «зазор» выходного вала
EWA 10	3°
EWA 12	4°
EWA 14	3°
EWA 16	2°

8.2.2 Проверка наклеек на износ

- ▶ Проверьте заводские наклейки на комплектность и на разборчивость.
 - Произведите очистку наклеек, см. раздел 8.3, страницу 179.
 - Замените поврежденные или неразборчивые наклейки. Обратитесь для этого к изготовителю.

8.3 Очистка

- ▶ Прервать электропитание
- ▶ Удалите осторожно грубое загрязнение. Ни в коем случае не пользуйтесь для этого острыми и остроконечными предметами!
- ▶ Пользуйтесь для влажной очистки мягкой щеткой, малым количеством воды, в случае необходимости, слабым моющим средством для рук. Следите, чтобы вода не проникала через вентиляционное отверстие в редуктор. Это может вызвать повреждения редуктора.
- ▶ Не допускается применение растворителей или агрессивных средств для очистки. Это может привести к разъеданию уплотнений и, вследствие этого, к их быстрому износу.
- ▶ Запрещено производить очистку редуктора очистителем высокого давления. Опасность, что при этом в редуктор может проникнуть вода и вызвать повреждение уплотнений.

9 Демонтаж

Демонтаж разрешается производить только квалифицированному персоналу.

9.1 Демонтаж привода



ОПАСНОСТЬ:

Опасность для жизни вследствие воздействия электричества и механических сил!

Привод может случайно включиться.

- ▶ Перед любыми работами над приводом или установкой необходимо прервать электропитание и заблокировать его, например, замком, чтобы исключить включение. Это действительно также для вспомогательных контуров тока, как например, концевые выключатели, нагрев, действующий при останове или преобразователь частоты. Недостаточно установить управление на «стоп».
- ▶ Учитывайте опасность возможного остаточного заряда в конденсаторах (например, у 1-фазных двигателей). Проверьте конденсаторы, перед началом работ по техобслуживанию, подходящим мультиметром.



ОПАСНОСТЬ:

Опасность для жизни от падающих предметов!

Падающие предметы могут быть опасны для людей.

- ▶ Опасную зону необходимо оградить лентами.
- ▶ Установите привод в позицию без нагрузки.
- ▶ Произведите демонтаж всех электрических соединений.
- ▶ Произведите демонтаж соединения между выходным валом и выходной трубой.
- ▶ Замените деаэрационный винт винтом М6, входящий в комплект поставки.
- ▶ Произведите демонтаж привода.

10 Устранение неисправностей



ОПАСНОСТЬ:

Опасность для жизни вследствие электрического удара и воздействия механических сил!

Приоритетные функции, как, например, сигнализация ветра и дождя могут включить привод несмотря на то, что управление установлено на «стоп».

- ▶ Перед любыми работами над приводом или установкой необходимо прервать электропитание и заблокировать его, например, замком, чтобы исключить включение. Это действительно также для вспомогательных контуров тока, как например, концевые выключатели, нагрев, действующий при останове или преобразователь частоты. Недостаточно установить управление на «стоп».

Устранение неисправностей разрешается производить только квалифицированному персоналу.

10.1 Неисправность: перебой в электроснабжении

- ▶ Прервите электропитание, например, удалив предохранитель, чтобы предотвратить случайный запуск привода.
- ▶ Для аварийного режима поверните привод у конца вала двигателя с помощью дрели и адаптера из резиновой прокладки, см. раздел 5.5, страницу 164, в желаемую рабочую позицию.



При этом нельзя пересекать конечные положения.

УКАЗАНИЕ:

Материальный ущерб!

В случае слишком высокого числа оборотов шуруповерта, или в случае применения дрели ударного действия, возможны повреждения привода.

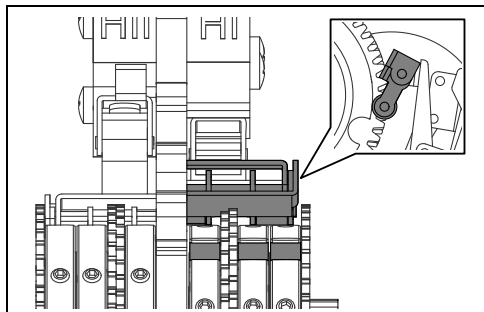
- ▶ Работайте при использовании дрели и адаптера при низких числах оборотов, макс. 1400/мин⁻¹ и приближайтесь к конечному положению медленно.
- ▶ Не пользуйтесь дрелью ударного действия!

10.2 Неисправность: двигатель не запускается

- ▶ Проверьте электрические подключения, также и подключение концевого выключателя.
- ▶ Проверьте защитный автомат электродвигателя клиента и проверьте его установку, см. раздел 6.3, страницу 175. Если неисправность повторяется, то это может указывать на перегрузку.
- ▶ Проверьте не опрокинулся ли ролик концевого выключателя, установку см. раздел 5.5, страницу 164.
- ▶ Проверьте у приводов с 3-фазным подключением к сети соответствует ли направление вращения «I»/«II» концевому выключателю «HI» и «HII».
- ▶ У приводов с однофазным двигателем мог сработать контроль температуры двигателя. Прервите электропитание. Дайте приводу, примерно, 20 минут остыть. Затем подключите опять электропитание. Если неисправность повторяется, то это может указывать на перегрузку.

10.3 Неисправность: конечное положение пересечено

- ▶ Проверьте установочные кольца в конечном выключателе на прочную посадку и надлежащую настройку конечных выключателей. В случае необходимости, произведите повторную настройку конечных выключателей, см. раздел 5.5, страницу 164.
- ▶ Проверьте электрическую переключательную функцию выключателей «HI» и «HII», а также дополнительных выключателей «SI» и «SII». Выключатели должны быть подключены и проверены как замыкающие контакты. Вы можете моделировать конечное положение откинув ролик конечного выключателя. Для эксплуатации ролики конечных выключателей не должны быть опрокинуты, см. раздел 5.5, страницу 164.



- ▶ Проверьте контакторы управления реверсивных контакторов на переключательную функцию и замените их в случае необходимости.

10.4 Неисправность: потеря масла

- ▶ Проверьте деаэрационный винт на надлежащую посадку и правильное положение монтажа, см. раздел 5.3, страницу 162.
- ▶ В случае потери масла обратитесь к поставщику.

У редуктора бессменная смазка. Как правило нет необходимости производить замену трансмиссионного масла.

10.5 Повторный ввод в эксплуатацию

- ▶ Перед повторным вводом в эксплуатацию необходимо обеспечить, чтобы все конструктивные детали были встроены надлежащим образом, и чтобы все подключения были выполнены правильно.
- ▶ Произведите повторный ввод в эксплуатацию привода в соответствии с описанием в разделе 6.5, страница 176.

11 Запасные части и замена деталей

Замену деталей разрешается производить только квалифицированному персоналу.

Применяйте только фирменные запчасти и фирменные смазочные средства.

В случаях материального ущерба, который вызван неиспользованием оригинальных компонентов, гарантийные требования недопустимы.

По причинам безопасности изделий фирма Lock поставляет в качестве запчастей только комплектные редукторы, электродвигатели, концевые выключатели и потенциометры.

Замену или ремонт деталей редуктора разрешается производить только авторизованному сервисному представительству фирмы Lock.

Мы гарантируем вам быструю, бесплатную поставку с целью замены в случае выхода привода из строя несмотря на тщательные методы изготовления и контроля, во время предусмотренного по закону гарантийного срока или указанного в договоре гарантийного срока, при выполнении необходимых работ по техобслуживанию (см. раздел 8, страницу 177).

Указывайте при всех запросах и заказах запасных частей Ваш номер заказа, который указан на фирменном шильдике изделия.

Дополнительная информация (например, каталоги продуктов) содержится также в интернете: www.lock.de

11.1 Замена двигателя

- ▶ Произведите демонтаж привода, см раздел 9.1, страницу 179.
- ▶ Положите привод на прочную поверхность, чтобы двигатель показывал вверх.
- ▶ Ослабьте шестигранные болты фланца двигателя и снимите двигатель.
- ▶ Проверьте поверхность фланца корпуса редуктора на остатки уплотнения и, в случае необходимости, удалите осторожно остатки уплотнения.
- ▶ Произведите с помощью шестигранных болтов монтаж запасного двигателя с соответствующим уплотнением к корпусу редуктора, момент затяжки 25 Нм (M8) и 10 Нм (M6).
- ▶ У однофазного двигателя: Подключите кабель концевого выключателя в клеммовой коробке двигателя, см. раздел 11.2, страницу 182.
- ▶ Произведите монтаж привода см. раздел 5, страницу 160 и раздел 6, страницу 169.

11.2 Внутренняя электропроводка



Показанная здесь внутренняя электропроводка необходима только в случае неисправности/замены двигателя. Все подключения произведены на заводе.

11.2.1 Внутренняя электропроводка 1-фазного двигателя

Электрические схемы находятся в конце данного руководства, см. страницы 210-212.

12 Принадлежности

Указывайте при всех запросах и заказах принадлежностей Ваш номер заказа, который указан на фирменном шильдике изделия.

Дополнительная информация (например, каталоги принадлежностей) содержится также в интернете: www.lock.de

13 Хранение на складе

Для хранения необходимо соблюдать следующие указания:

- Хранить в хорошо проветренном и сухом помещении.
- Защитить от влажности пола и хранить на стеллаже или на деревянной решетке.
- Защитить покрытием от пыли и грязи.
- Не покрытые лаком поверхности покрыть подходящим антикоррозионным средством.

14 Гарантия и гарантийные обязательства

Сроки и условия для предъявления претензий на основании предусмотренных законом гарантий и гарантий изготовителя указаны в общих условиях заключения сделки.

Основой для гарантийного срока изготовителя, и предусмотренного законом гарантийного срока, является указанный срок службы привода, в соответствии с соответствующей группой приводных механизмов, при соблюдении всех технических требований.

Во время гарантийного срока изготовителя, и предусмотренного законом гарантийного срока, приводы разрешается открывать только с нашего разрешения, в противном случае все предусмотренные законом гарантии и гарантии изготовителя аннулируются. Исключением является открытие камеры концевых выключателей для настройки концевых выключателей.

15 Удаление отходов

Следуя нашему идеалу мы несем ответственность перед людьми, зверями и природой. Поэтому, мы стремимся сохранить окружающую среду, в которой обеспечена достойная жизнь.

Согласно этому идеалу просим Вас сдавать металлы и пластмассовые изделия для повторного использования. Утилизируйте электронные узлы, например, печатные платы с элементами, надлежащим образом.

Утилизируйте смазки и очистители в соответствии с требованиями охраны окружающей среды. Соблюдайте предусмотренные законом правила.

Учитывайте специфические указания по безопасности и применению для данной продукции в данной технической документации!

Оставляем за собой право на изменения.



由衷感谢

您经过选择决定使用 Lock 公司的电驱动装置 EWA 10/12/14/16。

作为自然通风和遮光用驱动技术的领先生产厂家，我们承诺满足客户的最高质量要求。为了在以后的使用中也能够达到这些高要求，请您在安装和调定时遵守本安装和操作说明书中的说明和要求。

如果尽管如此还是出现了问题或困难，请您与我们联系。服务团队的电话号码是：

德国热线：+49 7371 9508-22

比荷卢热线：+31 174 212833

北美热线：+1 (877) 562 5487

您的 Lock 团队

目录

1	安装声明，根据欧共体机械指令 2006/42/EG，附录 II，第 1B 点	185	5.4	安装联轴器	194
2	符号解释和安全说明	186	5.5	调限位开关	194
2.1	符号解释	186	5.6	安装位置反馈器 PAR 06	197
2.2	安全说明	187	5.7	调位置反馈器	198
2.3	合格人员	188	6	电气连接和试车	199
3	产品名称	188	6.1	3 相交流电机和直流电机的电 源连接	199
3.1	生产厂家	188	6.2	单相交流电机的电源连接	203
3.2	名称	188	6.3	调定用户方电机保护开关	204
3.3	电驱动装置 EWA 10-16 的交货内容	188	6.4	连接位置反馈器 PAR 06 (选项)	204
3.4	电驱动装置总览	189	6.5	试车	205
3.5	铭牌	190	7	操作	205
4	按照合同使用	190	7.1	噪音	205
4.1	用途	190	7.2	发热	205
4.2	使用条件	191	8	检修和维护	206
4.3	使用限制	191	8.1	维护期限	206
4.4	不合理使用	191	8.2	维护步骤	206
5	安装	192	8.3	清洁	207
5.1	运输	192	9	拆卸	207
5.2	安装驱动装置	192	9.1	拆卸驱动装置	207
5.3	安装变速箱通气设施	193	10	排除故障	208
			10.1	故障：停电	208
			10.2	故障：电机不运行	208
			10.3	故障：驶过终端位置	208
			10.4	故障：润滑油损失	208
			10.5	重新试车	208
			11	备件和更换部件	209
			11.1	更换电机	209
			11.2	内部接线	209
			12	附件	209
			13	存放	209
			14	保修和索赔	209
			15	废弃处理	209

1 安装声明，根据欧共体机械指令 2006/42/EG，附录 II，第 1B 点

Lock Antriebstechnik GmbH 公司

地址：Freimut-Lock-Strasse 2

D-88521 Ertingen · 德国

我们在此声明：根据第 2g 款，以下不完整机器只能安装到另外的机器或设备上或与其组装或用于增配：

电驱动装置 EWA 10 / EWA 12 / EWA 14 / EWA 16

按照附录 VII B 的要求编写了专门技术资料，当国家负责部门索取时，将以邮寄方式呈交。

本不完整机器符合以下欧共体指令的基本要求：

欧共体机械指令 2006/42/EG

欧共体电磁兼容指令 2004/108/EG

用到了以下一致化标准 (或其部分内容)：

DIN EN ISO 12100:2010

机械安全-设计通则-风险评估和降低风险

DIN EN 60204-1:06/2007

机械安全：机械电气设备

DIN EN 60034-5:09/2007

旋转电气机械 (仅指电机)

只有当确认安装本不完整机器的机器符合机械指令的规章后才能将本不完整机器投入运行。

技术资料编写全权代表：

M.Bausch (通信地址见上)

Frank Lock

总经理

地点：Ertingen，25.06.2015

2 符号解释和安全说明

2.1 符号解释

警告提示



文字警告提示都使用警告三角形进行标示，并用线框起来。

警告提示开始有信号词，它们表示，如果没有采取消除危险的措施时，其后果的性质和严重程度。

- **提示**表示可能产生财物损失。
- **注意**表示可能产生轻度到中度的人员受伤。
- **警告**表示可能产生人员严重受伤。
- **危险**表示可能产生人员死亡。

重要信息



对人或财物不会造成危险的重要信息用旁边的符号标示。它们也用线框起来。

其它符号

符号	意义
▶	行动步骤
T	转动力矩，单位：Nm。条件：环境温度 40 °C 和海拔 1000 m
n	额定转速：单位：1/min 或 min^{-1} (rpm，每分钟转数)
P	电机功耗，单位：kW
I	电流强度，单位：A
U	额定电压，单位：V
~	电流性质： - "3~" 3 相交流电 - "1 ~" 单相交流电 - "=" 直流电
AL	驱动装置总长度，单位：mm
MD	电机直径，单位：mm
WL	传动轴长度，单位：mm
We	轴端形式
m	重量，单位：kg
II ← → I	传动轴转动方向
	带电部件


技术数据请参见驱动装置铭牌和当前产品目录。

2.2 安全说明

基本安全说明

在安装驱动装置之前要仔细阅读完整地阅读本安装和操作说明书。

要严格遵守安装和操作说明书中的步骤顺序。要遵守安装和操作说明书中的全部说明，特别是关于安全、操作、维护和保养的全部说明。要保存好本安装和操作说明书至产品报废后，或把它转交给使用人员 / 最终用户。

 **危险：**

不遵守以下安全说明将会有生命危险！

- ▶ 在驱动装置上进行任何工作之前都要断开电源。
- ▶ 要确认在直接维护区内的全部机械和电子组件都处于无能状态（例如电容器没有残余电荷，没有悬挂负荷以及在某些情况下没有张紧的弹簧）。
- ▶ 在重新接通电源之前，要离开和清理危险区。
- ▶ 当安装、试车、维护等出现**错误**时，因为驱动装置的转动力矩大，所以可能会造成人员受到伤害。
- ▶ 严禁人员在悬挂负荷危险区内停留。
- ▶ 当驱动装置带有负荷时，严禁旋松螺栓、联轴器或其它部件。例外：允许旋松通气螺栓，参见第 5.3 节，第 193 页。
- ▶ 要遵守所在国的具体规章、标准、指令以及安全和预防事故规章。

提示：


驱动装置超载。

转动力矩太大时会造成财物损失！

- ▶ 请不要超出驱动装置的电气连接值，否则的话，转动力矩太大会导致驱动装置过载，造成损坏。

尽管设计小心仔细并遵守全部规章，仍然不可能避免全部的危险和风险。

风险和残余风险警告

 **危险：**

不遵守以下安全说明将会有生命危险！

- ▶ 在驱动装置或设备上任何工作之前都要断开电源并防止重新接通，例如用锁锁定。这也适用于辅助电路，例如限位开关或停机加热器。仅把控制系统置于“停”位置是不够的。高级功能，例如风和雨的传输信号都可以让处于“停”位置上的驱动装置开始运行。
- ▶ （驱动装置上）安装的部件或其驱动的部件都有碰撞、夹带和挤压危险。请遵守标准 EN 349 和 ISO 13857 规定的安全距离并准备适当的防护措施，例如合适的设施或失能操作。
- ▶ 基于设计上的措施，驱动装置具有自锁功能。尽管如此，不能完全排除出现自锁无效的情况（自锁 = 关闭电机后，即使在有负荷的情况下也把传动轴固定在其位置上不动）。

- 在保证全部技术规定值的情况下，驱动装置的设计工作寿命符合标准 DIN 15020 中的驱动装置组 1Cm。
- 驱动装置上安装的部件或其驱动的部件可能有比驱动装置短的工作寿命。

2.3 合格人员

以下所述的全部工作都必须由合格人员进行。

合格人员是指这些人员：

- 基于其教育、经验、培训（例如由获得 Lock 公司认证的安装技师所举办的）以及拥有有关标准和规章、预防事故规章和运行状况的知识而由设备安全负责人员批准同意，能够进行要求的相应工作并能够在工作中识别和避免可能出现的危险
- 受过教育和培训并得到批准同意，能够按照安全技术规章开关电路和仪器，为其接地并按照工作要求进行标示
- 掌握电气和机械基础知识以及有关专业术语
- 通晓本文档以及其它具体部件的文档中的全部警告和注意措施，并懂得其中内容
- 拥有适当的安全工作设施，并经过了急救培训。

安装、操作、拆卸或维护 Lock Antriebstechnik 公司产品的人员不得处于受酒精、毒品或药品等影响反应能力的状态之下。

3 产品名称

3.1 生产厂家

Lock Antriebstechnik GmbH 公司
地址：Freimut-Lock-Strasse 2
D-88521 Ertingen · 德国

3.2 名称

电驱动装置				
货号	12210	12212	12214	12216
型号	EWA 10	EWA 12	EWA 14	EWA 16

3.3 电驱动装置 EWA 10-16 的交货内容

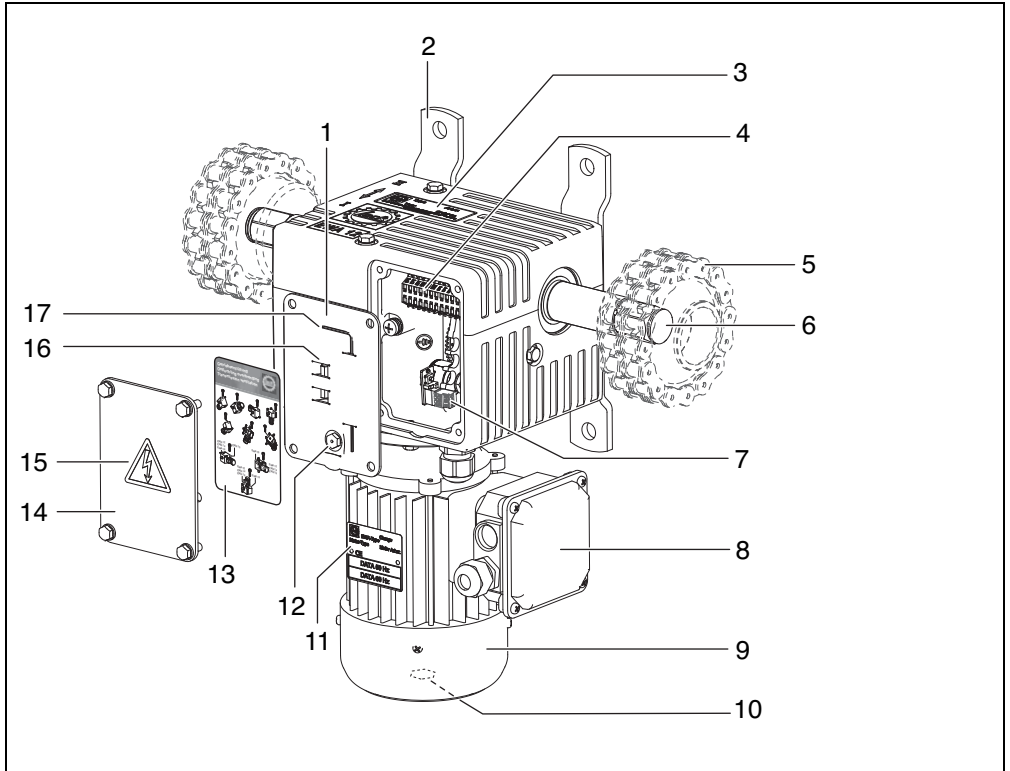
交货内容包括：

- 电驱动装置 EWA
- 技术文件
- 有可能带有附件



仅交货部分部件时的交货内容会有偏差。

3.4 电驱动装置总览



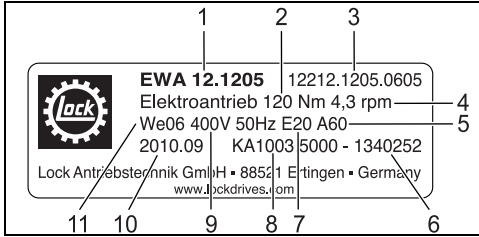
- 1 橡胶密封板 (部件架)
- 2 外壳支脚 (4 个)
- 3 电驱动装置铭牌
- 4 限位开关
- 5 链式联轴器 (2 个)*
- 6 传动轴端 (2 个)
- 7 位置反馈器*
- 8 接线盒
- 9 电机
- 10 电机端
- 11 电机铭牌
- 12 通气螺栓
- 13 变速箱通气说明卡
- 14 限位开关盖
- 15 标签 " 带电部件 "
- 16 六角附加接头, 用于人工操作
- 17 内六角螺栓扳手

* 包括在某些交货内容中

有关组件说明请参见相应章节。

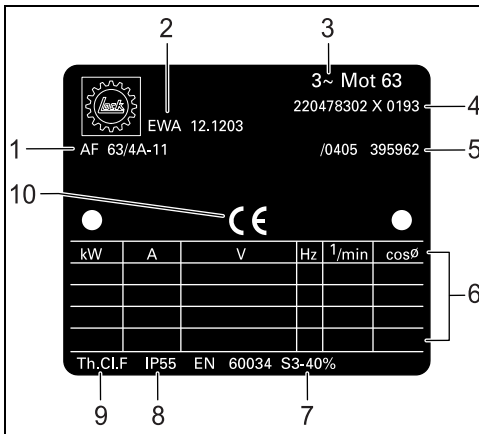
3.5 铭牌

电驱动装置 (示例)



- 1 型号
- 2 转动力矩 T
- 3 货号
- 4 额定转速 n
- 5 A60 表示用于室外安装 / 厩舍
- 6 批号
- 7 限位开关型号
- 8 客户订单号码
- 9 额定电压 U
- 10 制造年份 / 月
- 11 轴端 We

电机 (示例)



- 1 电机型号
- 2 电驱动装置型号
- 3 相数

- 4 电机系列号
- 5 电机生产厂商货号
- 6 电机技术数据
- 7 电机开动持续时间
- 8 电机外壳防护等级：IP (DIN EN 60529)
- 9 电机绝缘材料级
- 10 电机 CE 标志

4 按照合同使用

4.1 用途

交货的 (驱动装置) 结构的产品说明请参见交货单和铭牌。

仅供工商行业通风和遮光使用的专用驱动装置，用于

- 屋顶通风：线性架空屋顶玻璃 (窗)，例如温室、花木销售中心、办公楼、大厅、厩舍；薄膜温室通风。
- 侧面通风：线性架空玻璃 (窗)，例如温室、外墙、大厅；厩舍和温室的卷帘
- 遮光：例如温室的绳索和齿条遮光设施，外墙上的遮阳板系统

工商行业用闸板和滑块定位专用驱动装置，请与生产厂家联系。

特别是提供以下特殊结构 (并不是每种型号都提供)：

- A60 结构，室外安装 / 厩舍
- 带有特殊电机 / 带有变频器结构

4.2 使用条件

使用驱动装置时要满足以下使用条件：

- 转动力矩、补充安装尺寸和其它技术数据请参见铭牌和当前产品目录。
- 驱动装置**不能**用于连续工作，在 60 分钟内的最长开动持续时间为：1 个 S3/40 % 周期和 5 个 S3/20 % 周期（这就是说，在 60 分钟内可以有 1 个 4 分钟开 6 分钟停周期以及 5 个分别为 2 分钟开 8 分钟停周期）。根据标准 DIN 15020，（属于）驱动装置组 1Cm。
- 因为放热量大以及集成有绕组保护触点，所以带有单相电机的驱动装置的开动持续时间可能会比带有三相电机的驱动装置短。
- 标准驱动装置运行的环境温度；额定转速为 1-5 rpm: -5 °C 至 +60 °C；额定转速为 6-9 rpm: +5 °C 至 +60 °C。其它型号参见产品目录。空气湿度最大为 90 %，短时间可达 100%。
- 运行过程中允许的电压波动：± 5 %
- 运行过程中允许的频率波动：+ 3 % / - 5 %
- 驱动装置可以安装在任意位置上。
- 传动轴上的最大力（外壳间距 50 mm）：径向 5000 N，轴向 400 N
- 当提升自由悬吊负荷时，例如悬吊加热器或同化灯，如果负荷在人员停留区中，则不许调整设备。整个系统始终都必须使用一个防坠落设施来保护。调整过程结束后，要使用合适的方法把系统稳固在其位置上（例如使用链固定）。
- 适合于带喷淋装置的店堂，例如根据德国商店条例，以及带喷淋装置的工业用房间，例如根据德国工业建筑条例 03/2000，的“冷排烟”
- 当环境温度为 105 °C 时（触发温度为 72 °C），短时间操作，即使用不超过给出的转动力矩 T 的 55 % 运行最多 4 分钟，也可以满足其功能
- 在以下情况时，驱动装置的使用寿命将大幅增加：
 - 能够让驱动装置有规律冷却的开动循环
 - 低负荷
 - 短开动持续时间
- 当带单相电机的驱动装置在明显低于额定负荷时运行，就会更快发热升温。这可能导致开动持续时间减小。

可以提供特殊结构用于扩展用途。

4.3 使用限制

使用驱动装置时有以下限制：

- **不许**让驱动装置的转动力矩负荷大于最大转动力矩 T。
- 驱动装置使用的电压和电流**不许**大于允许的波动范围
- **不许**把驱动装置用于驱动直接人员停留内（碰撞区域）的物体。必须保证标准 ISO 13857 中规定的安全距离。
- **不许**让驱动装置直接受到雨淋。
- **不许**让驱动装置驱动标准 DIN 18232 和 DIN EN 12101 中的排烟和排热设备。
- **不许**把驱动装置用于驱动自动开关（大）门。
- 如果没有明确说明可用，**不许**把驱动装置用于爆炸危险区。

禁止在驱动装置上进行结构改动。如有违反，生产厂家将不再承担任何责任。

4.4 不合理使用

对以下不合理使用提出明确警告：

- **不许**使用驱动装置在人员停留区内提升自由悬吊负荷。
- **不许**把驱动装置用于运送人员（例如驱动载人电梯以及类似设备）。

5 安装

只许由合格人员进行安装。

为此需要以下工具和辅助材料：

- 六角附加接头，在交货内容中
- 内六角螺栓扳手，在交货内容中
- 套筒或开口扳手 M6
- 套筒或开口扳手 M10，EWA 10 - 14 用
- 套筒或开口扳手 M12，EWA 16 用
- 拧螺丝钻（不是冲击钻！）

5.1 运输

驱动装置和附件都在出厂时按照约定的运输方式进行包装。请只使用原始包装运输驱动装置。

人工搬运时，要注意人有足够的抬起和搬运力量。要避免敲打和撞击。注意不要损坏包装、驱动装置和附件。



危险：

掉落的物体会造成生命危险！

掉落的物体会对人造成伤害。

- ▶ 请使用隔离带围住危险区。
- ▶ 请使用升降台或使用适当的吊带在传动轴上把驱动装置固定到起重工具上。

5.2 安装驱动装置

提示：

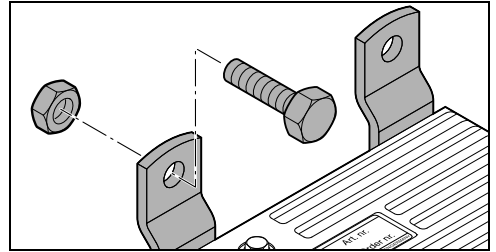
转动力矩分布不均匀会造成财物损失！

超出最大转动力矩时会损坏联轴器。

- ▶ 要保证当转动力矩为 ≥ 600 Nm（特别是 EWA 16）时，转动力矩均匀分布在两个轴端上。
- ▶ 把驱动装置放到传动系中心，这样就可以达到联轴器上有均匀负荷。

5.2.1 安装支脚

- ▶ 预先使用 4 个螺栓 M12（EWA 12、EWA 14、EWA 16）或 M10（EWA 10）和 4 个安全螺母把外壳支脚松弛地安装到托架上。螺栓的最小强度为 8.8。



提示：

财物损失！

传动轴与传动管对不同时会造成传动轴撕裂。

- ▶ 传动轴和传动管必须对中。
- ▶ 通过在外壳支脚下面安放平衡垫片来给传动轴和传动管对中。

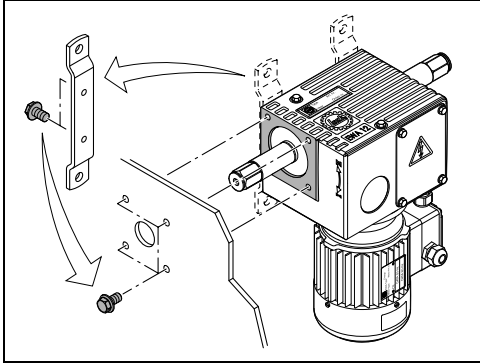
- ▶ 当不能完全补偿对中错位时，要使用一根补偿联轴器。
- ▶ 使用上述 4 个螺栓固定住驱动装置，紧固转矩为 50 Nm（M10）或 80 Nm（M12）。

当使用木螺丝或涨钉安装时，找出相应螺丝和紧固转矩。

5.2 侧面安装

可以使用随带的螺栓 (EWA 10、EWA 16) 或地脚螺栓 (EWA 12、EWA 14)，如果它们与表中的旋入深度相符。

- ▶ 在遵守旋入深度的条件下，通过把 4 个螺栓旋入固定孔中把驱动装置松弛固定在托架上。螺栓的最小强度为 8.8。



型号	螺栓尺寸	旋入驱动装置的深度，最小 / 最大
EWA 10 EWA 12 EWA 14	M10	10/12mm
EWA 16	M12	12/15mm

提示：

财物损失！

传动轴与传动管对不同时会造成传动轴撕裂。

- ▶ 传动轴和传动管必须对中。
- ▶ 当不能完全补偿对中错位时，要使用一根补偿联轴器。
- ▶ 使用上述 4 个螺栓固定住驱动装置，紧固转矩为 50 Nm (M10) 或 80 Nm (M12)。

5.3 安装变速箱通气设施

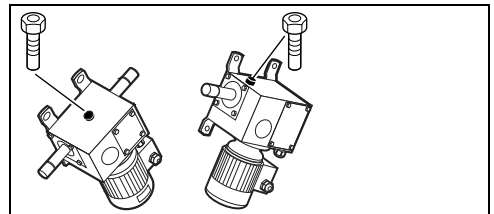
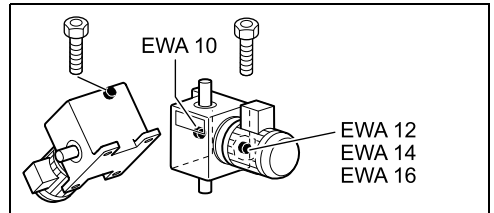
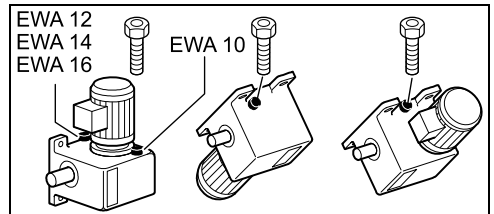
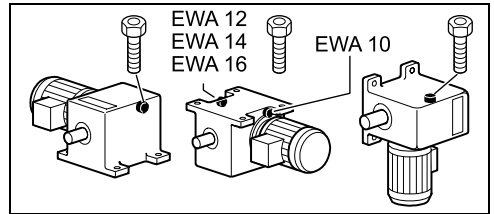
为了防止在变速箱中产生正压或负压，需要变速箱通气设施。



- ▶ 此外还要注意限位开关室中的变速箱通气说明卡上的提示说明。

通气螺栓在限位开关盖下方，参见第 5.5 节，第 194 页。

- ▶ 根据 (驱动装置) 安装位置按照下面各图找出排气螺栓的正确位置。



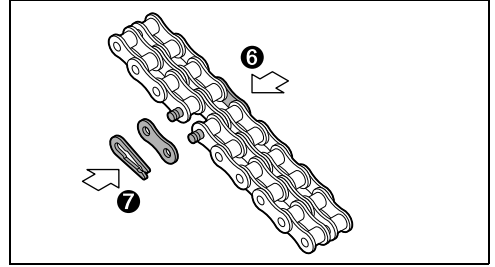
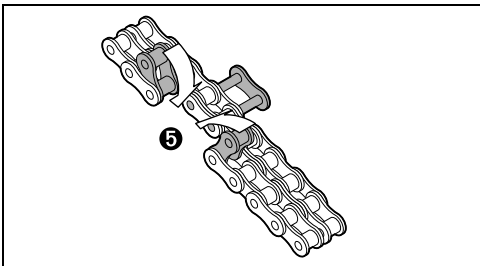
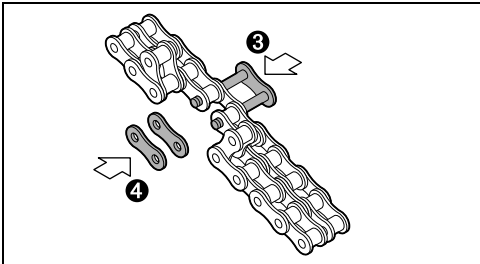
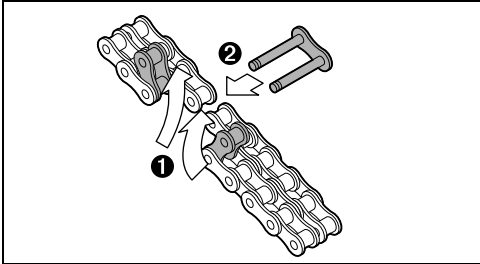
- ▶ 使用排气螺栓更换找出的螺栓，仍使用上面的铜密封圈。
- ▶ 保存好换下的螺栓。

5.4 安装联轴器

5.4.1 安装链式联轴器 KKS

Lock 提供链式联轴器来补偿 1° 和 6° 的对中错位。不同的型号不许组合使用。

- ▶ 使用随带的螺栓在传动轴和传动管上各安装一个半联轴器（紧固转矩 40 Nm），并使用随带的止动环进行固定，例如六角轴（We66）或键轴（We19）时。要保证联轴器不能轴向移动，造成从轴上脱落。
- ▶ 转动半联轴器，直至齿相互完全对准。
- ▶ 把双链传动链放到半联轴器的齿上，让链条端在上方。
- ▶ 按照下面各图安装传动链。



5.4.2 安装套筒联轴器 BKS

Lock 提供套筒联轴器，用于在电和人工驱动装置上不需要角度补偿时传递转动力矩。

- ▶ 使用随带的螺栓把套筒联轴器安装到驱动装置的传动轴和传动管上（紧固转矩 40 Nm），并使用随带的止动环进行固定，例如六角轴（We66）时。要保证联轴器不能轴向移动，造成从轴上脱落。

5.5 调限位开关

正确调定后，限位开关在驱动装置到达预定转动终点时自动停止驱动装置。



在 www.lockdrives.com 上可以看到调定限位开关的动画片。

安装的限位开关 END20.20 和 END20.40 涵盖了传动轴转 0–580 圈（EWA 10、EWA 12、EWA 14）和 0–395 圈（EWA 16）的开关范围。限位开关 END20.40 与限位开关 END20.20 的区别是多了附加开关。

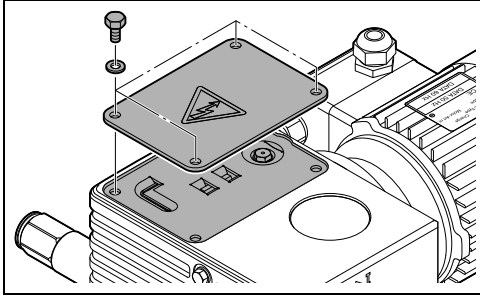
已经规定了以下开关功能：

- 开关 "HI" 停止转动方向 "I"
- 开关 "HII" 停止转动方向 "II"

- ▶ 拆下限位开关盖。

- ▶ EWA 10–14 时拆下橡胶密封板。

EWA 16：该橡胶密封板作为部件架放在限位开关室中，调定后不要再放在限位开关室中，而是和本安装和操作说明书一起保存。



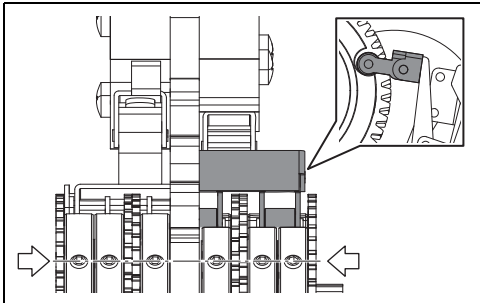
提示：

污染造成财物损失！

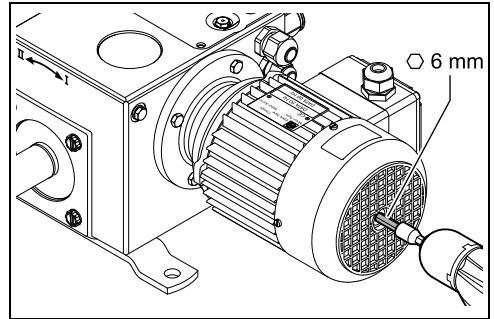
中断装置试车 / 建成时会出现污染！

- ▶ 使用适当的防护罩来保护安装区不受潮湿和灰尘污染。

- ▶ 如果位置反馈器的电位计妨碍调定限位开关，可以暂时把它卸下。
- ▶ 要保证定位环上的 6 个螺栓都处于松动状态，限位开关滚轮必须在定位环的槽中。限位开关滚轮不许倾斜。6 个螺栓必须成一条直线。这相当于发货状态，也参见下图。



- ▶ 使用橡胶密封板处的附加接头 (六角, 6 mm) 把一台电钻与电机端连在一起。



- ▶ 朝转动方向 "I" 转动电钻 (参见传动轴旁的转动方向箭头) 到最终位置。

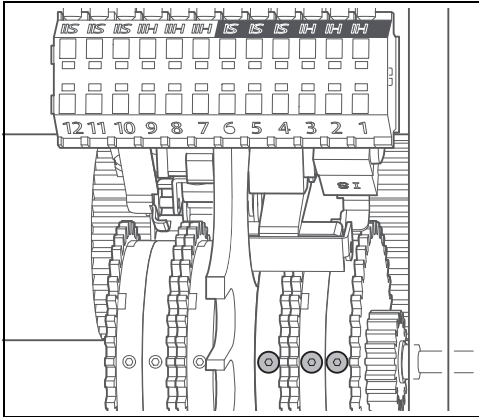
提示：

财物损失！

当拧螺丝钻转速太高或使用冲击扳手时，会损坏驱动装置。

- ▶ 使用电钻和附加接头工作时，要使用低转速，最大为 1400 min^{-1} ，并缓慢驶入终端位置。
- ▶ 切勿使用冲击扳手！

- ▶ 如下使用橡胶密封板处的内六角螺栓扳手拧紧限位开关 "HI" 的 3 个定位螺栓：首先通过转动内六角螺栓扳手在薄部分处放好螺栓。然后转动螺栓 3-4 圈紧固。拧得过紧时，限位开关轮会被夹住，并损坏齿轮。也可以使用转距扳手，紧固转矩为 0.17 Nm 。适用的转距扳手 SW 1.5 mm 可以在 Lock 公司作为附件订购。

**危险：**

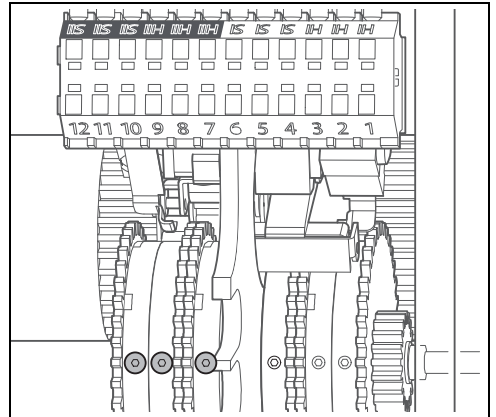
掉落的物体会造成生命危险！

当限位开关调定不完全时，可能会驶过终端位置。当驶过终端位置时，通风部件（例如窗户玻璃）会爆裂掉落。

- ▶ 务必每次都拧紧属于该转动方向的全部 3 个定位环上的螺栓！

- ▶ 如前所述，把驱动装置转动到另一个终端位置 "II"（参见传动轴旁边的转动方向箭头）。

- ▶ 如前所述，拧紧限位开关 "HII" 的 3 个定位环螺栓。

**警告：**

限位开关室中的潮气！

限位开关会因为腐蚀而出现故障。当驶过终端位置时，通风部件（例如窗户玻璃）会爆裂掉落。这会伤害周围人员。

- ▶ 要注意让限位开关室保持干燥状态或对其进行干燥处理。
- ▶ 再使用 4 个螺栓和 4 个塑料垫片安装限位开关盖和橡胶密封板。对 EWA 16 来说，要在限位开关室外把作为部件架的密封板与本安装和操作说明书一起保存。

对带有附加开关 END20.40 的结构来说，通过调定限位开关 "HI" 和 "HII" 就自动也调定了附加开关 "SI" 和 "SII"。

5.6 安装位置反馈器 PAR 06

使用位置反馈器向控制系统回复驱动装置的位置。
当订货时，位置反馈器在出厂时就已经安装好。有关调定请继续阅读第 5.7 节，第 198 页。当增装时，请如下操作：

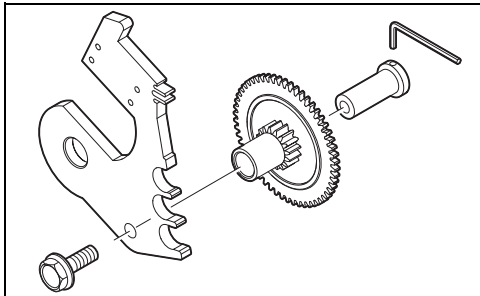


在安装位置反馈器之前，要先调定好限位开关，参见第 5.5 节，第 194 页。

安装位置反馈器后不能再调定限位开关。调定时，必须再拆下位置反馈器。

标准位置反馈器 PAR 06 涵盖了传动轴转 0–85.4 圈 (EWA 10、EWA 12、EWA 14) 和 0–57.9 圈 (EWA 16) 的开关范围。

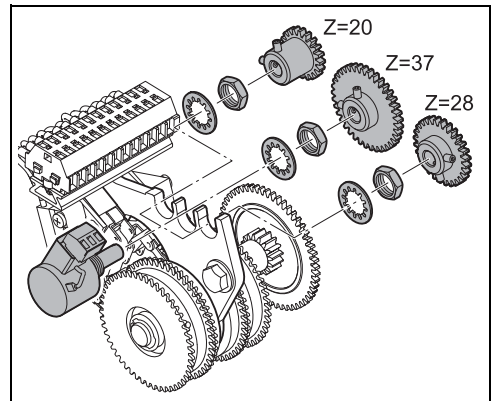
- ▶ 拆卸限位开关盖和橡胶密封板，参见第 5.5 节，第 194 页。
- ▶ 在限位开关板中使用轴和螺栓安装小齿轮，紧固转矩为 10 Nm。使用橡胶密封板处的内六角螺栓扳手固定住轴。在此过程中，齿轮必须在限位开关中与小齿轮的带齿面吻合。



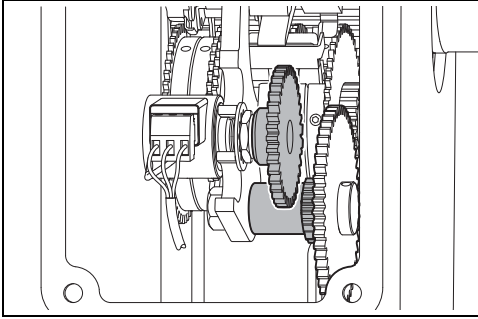
- ▶ 按照下表根据要求的传动轴圈数选择电位计和齿轮。表中的值是最大值，实际圈数必须总是小于该值。当圈数与下表第 1 或 2 栏中的数值基本相符时，就达到了最大精确度。

传动轴的最大圈数		电位计	齿轮齿数
EWA 10/12/14	EWA 16		
1.2	0.8	1:1	20
4.0	2.6	3:1	20
6.7	4.5	5:1	20
13.5	9.1	10:1	20
19.3	13.0	3:1	28
25.5	17.3	3:1	37
32.2	21.8	5:1	28
42.6	28.9	5:1	37
64.5	43.7	10:1	28
85.4	57.9	10:1	37

- ▶ 把电位计连同按照表选择的齿轮和螺母和弹簧环插入限位开关板中。
- ▶ 用螺栓固定下面垫弹簧环 (仅适用于带金属螺纹的电位计) 和螺母的电位计。
(紧固转矩为 1.2 Nm)



- ▶ 移动齿轮，使齿不吻合。**轻微**拧紧齿轮中的两个 M3 螺栓。



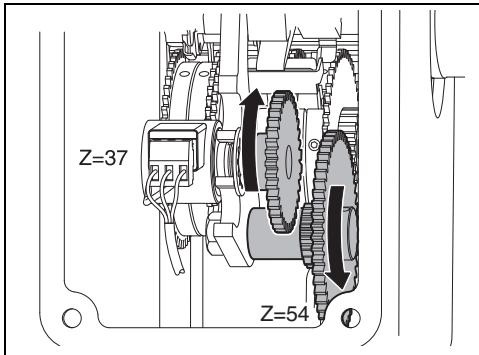
5.7 调定位置反馈器



在安装位置反馈器之前，要先调定好限位开关，参见第 5.5 节，第 194 页。

安装位置反馈器后不能再调定限位开关。调定时，必须再拆下位置反馈器。

- ▶ 让驱动装置朝转动方向 "I" 转动（参见传动轴旁的转动方向箭头）到最终位置。观察中间轮。
- ▶ 使用固定好的齿轮**逆中间轮 Z54 的转动方向**转动电位计至马上达到最终位置之前。

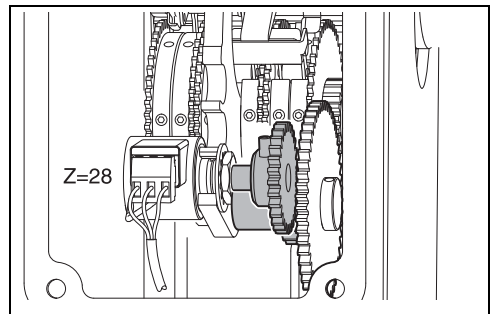
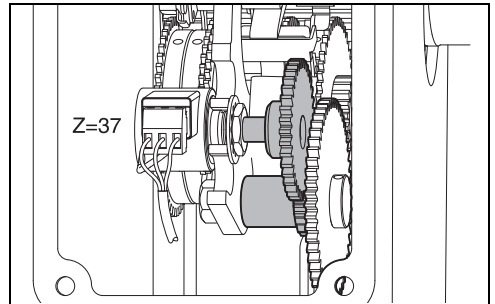


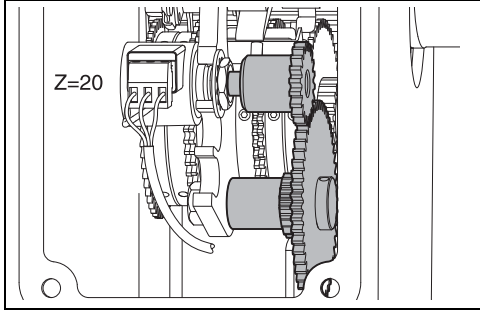
提示：

财物损失！

当超出最大圈数时，将会毁坏电位计，必须予以更换。

- ▶ 注意现有电位计的传动轴最大可能圈数。根据需要订购另一种电位计。
- ▶ 再拧松齿轮中的两个 M3 螺栓。移动电位计轴上的齿轮，使其齿与齿轮啮合。随后拧紧 M3 螺栓，紧固转矩为 0.5 Nm。





- ▶ 进行一次驱动装置试车。在此过程中要注意传动轴的转动方向与控制信号一致。
- ▶ 使用电压表检查位置反馈器的调定是否正确及其功能。

警告：

限位开关室中的潮气！

限位开关会因为腐蚀而出现故障。当驶过终端位置时，通风部件（例如窗户玻璃）会爆裂掉落。这会伤害周围人员。

- ▶ 要注意让限位开关室保持干燥状态或对其进行干燥处理。

- ▶ 安装限位开关盖和橡胶密封板，参见第 5.5 节，第 194 页。

提示：

电缆和导线切勿触及齿轮。

- ▶ 例如把控制电缆铺设到限位开关板的一个槽中并使用捆电缆线固定。

6 电气连接和试车

连接和试车只能在安装好驱动装置后由合格人员进行。

6.1 3 相交流电机和直流电机的电源连接

提示：

使用 3 相电源连接或直流电连接进行驱动时，限位开关 "HI" 和 "HII" 和选项附加开关 "SI" 和 "SII" 要连接到控制系统上。控制系统必须保证在终端停止。

6.1.1 连接限位开关

- ▶ 请注意当导线横截面为 0.75 mm² 时的开关最大功率。
限位开关操作或者使用：
 - 低电压：
主开关是标准开关：250 VAC，6 A；
附加开关：230 VAC，6 A
或者使用：
 - 特低电压 < 30 VDC，电流：≥ 20 mA 至最大 100 mA

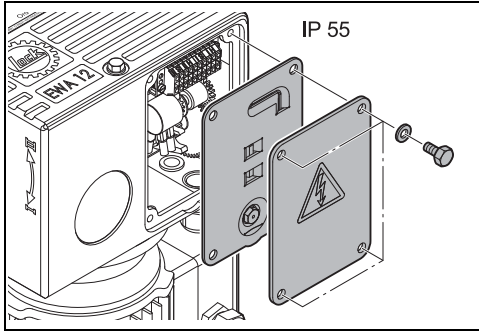
提示：

财物损失！

使用不同的电压和电流强度操作后，限位开关的开关不再可靠。

- ▶ 当使用低电压（例如 230 V AC）操作限位开关后就不要再使用特低电压（24 V DC）操作！
- ▶ 请注意特低电压的电流强度允许范围：至少 20 mA 至最大 100 mA。

- ▶ 拆卸限位开关盖和橡胶密封板，参见第 5.5 节，第 194 页。



▶ 把连接电缆 (电缆横截面 : 6–12 mm) 穿过电缆螺栓 M20x1.5。

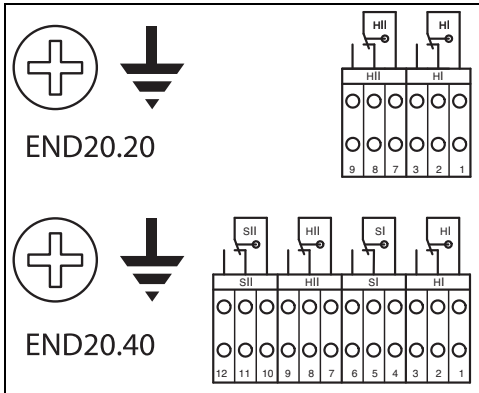
▶ 如下把电缆连接到接线板上 :

END20.20 的标准交货内容 :

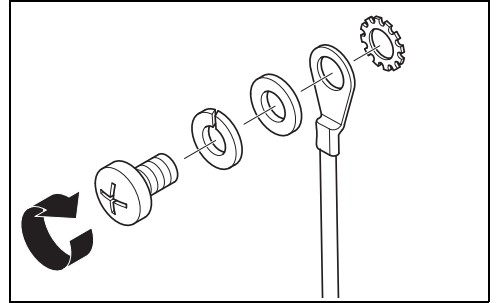
- 连接开关 "HI" : 端子 1 和 2。
- 连接开关 "HII" : 端子 7 和 8。

选项 END20.40 :

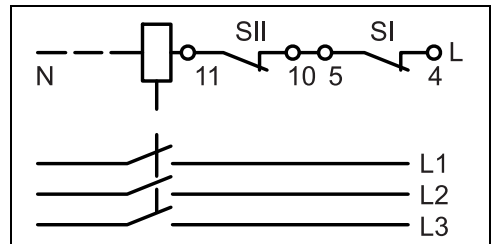
- 连接开关 "SI" : 端子 4 和 5。
- 连接开关 "SII" : 端子 10 和 11。



- ▶ 把地线连接到 PE 接头上 (紧固转矩 : 8 Nm)。如果控制系统生产厂家规定了屏蔽导线 , 可以把屏蔽放到 PE 接头上。



- ▶ 使用 "SI" 和 "SII" 时 , 要把它们连接到一个单独的带有紧急停止功能的安全开关上 (例如单独的接触器)。



电缆和导线切勿触及齿轮。

- ▶ 例如把控制电缆铺设到限位开关板的一个槽中并使用捆电缆线固定。

- ▶ 拧紧电缆螺栓。
- ▶ 再使用 4 个螺栓和 4 个塑料垫片安装限位开关盖和橡胶密封板。对 EWA 16 来说 , 要在限位开关室外把作为部件架的密封板与本安装和操作说明书一起保存。

提示 :

夹紧的电缆 !

在运行过程中 , 电缆被夹紧会导致故障。

- ▶ 切勿夹紧电缆。
- ▶ 要注意密封性。

警告：

限位开关室中的潮气！

限位开关会因为腐蚀而出现故障。当驶过终端位置时，通风部件（例如窗户玻璃）会爆裂掉落。这会伤害周围人员。


- ▶ 要注意让限位开关室保持干燥状态或对其进行干燥处理。

6.1.2 3 相电机的电气连接

提示：

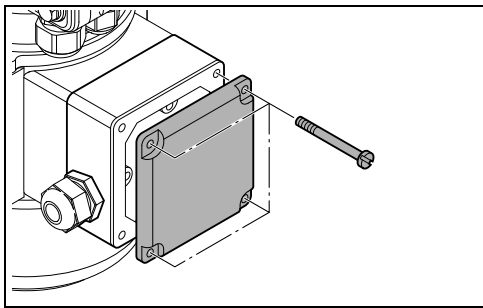
电源的电压和频率与电机铭牌上的数值不同。会损坏驱动装置。

- ▶ 要保证电源的电压和频率与电机铭牌上的数值相同。

 在发货状态时，电机带有测试线。它们用于厂家检查功能

- ▶ 在连接电机时，要去掉测试线，使用合适的连接电缆。

- ▶ 按照标准 DIN VDE 0100 把地线连接到标示的电机地线端子上。
- ▶ 拆下接线盒盖



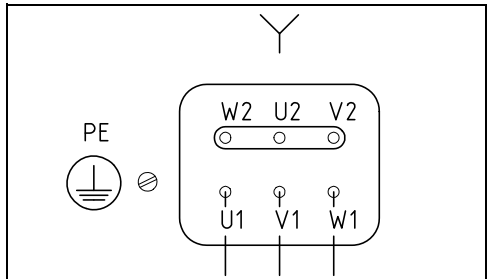
提示：

污染造成财物损失！

中断装置试车 / 建成时会出现污染！

- ▶ 使用适当的防护罩来保护安装区不受潮湿和灰尘污染。

- ▶ 把连接电缆穿过电缆螺栓 M20x1.5，需要时去掉密封塞。
- ▶ 连接电机：
 - 把地线连接到端子 PE 上
 - 把相线 L1 连接到端子 U1 上
 - 把相线 L2 连接到端子 V1 上
 - 把相线 L3 连接到端子 W1 上



- ▶ 使用电钻把驱动装置转动两个终端位置之间的一个位置上。

提示：

财物损失！

当拧螺丝钻转速太高或使用冲击扳手时，会损坏驱动装置。

- ▶ 使用电钻和附加接头工作时，要使用低转速，最大为 1400 min^{-1} ，并缓慢驶入终端位置。
- ▶ 切勿使用冲击扳手！

- ▶ 通过短时间开动电机来找出驱动装置的转动方向，与传动轴旁边的转动方向箭头进行比较。

**危险：**

驶过终端位置有生命危险！

当驶过终端位置时，通风部件（例如窗户玻璃）会爆裂掉落。这会伤害周围人员。

- ▶ 转动方向 "I" 必须使用限位开关 "HI" 停止；转动方向 "II" 使用限位开关 "HII" 停止。

- ▶ 需要时，更换相线 L1 和相线 L2 来改变转动方向。
- ▶ 再装上接线盒盖。

提示：

接线盒中的潮气会造成财物损失！

电机因为腐蚀出现故障，从而必须予以更换。

- ▶ 切勿夹紧电缆。
- ▶ 要注意密封性。
- ▶ 电缆螺栓应尽可能朝下。
- ▶ 要注意让接线区保持干燥状态或对其进行干燥处理。

**危险：**

机械力会造成生命危险！

供电电源的相交换将导致驱动装置的转动方向发生改变。进行相交换后，限位开关就失去了作用。

- ▶ 要在驱动装置控制系统之前安装相序监控器。

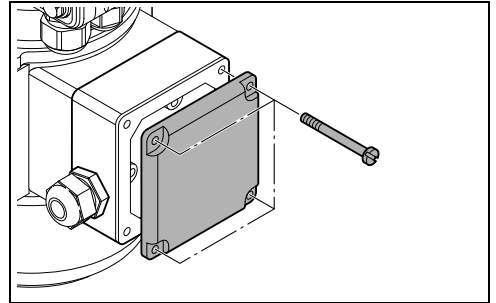
6.1.3 直流电机的电气连接**提示：**

会损坏驱动装置。

电源的电压和频率与电机铭牌上的数值不同。

- ▶ 要保证电源的电压和频率与电机铭牌上的数值相同。

- ▶ 拆下接线盒盖

**提示：**

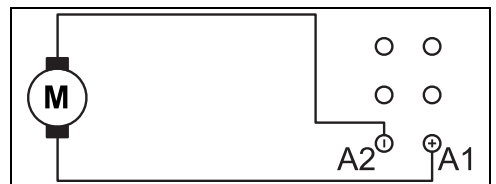
污染造成财物损失！

中断装置试车 / 建成时会出现污染！

- ▶ 使用适当的防护罩来保护安装区不受潮湿和灰尘污染。

- ▶ 把连接电缆穿过电缆螺栓 M20x1.5，需要时去掉密封塞。

- ▶ 连接电机：
 - 导线 A1 = 正 (+) 24VDC
 - 导线 A2 = 负 (-) 24VDC



- ▶ 使用电钻把驱动装置转动两个终端位置之间的一个位置上。

提示：

财物损失！

当拧螺丝钻转速太高或使用冲击扳手时，会损坏驱动装置。

- ▶ 使用电钻和附加接头工作时，要使用低转速，最大为 1400 min^{-1} ，并缓慢驶入终端位置。
- ▶ 切勿使用冲击扳手！

- ▶ 通过短时间开动电机来找出驱动装置的转动方向，与传动轴旁边的转动方向箭头进行比较。



危险：

驶过终端位置有生命危险！

当驶过终端位置时，通风部件（例如窗户玻璃）会爆裂掉落。这会伤害周围人员。

- ▶ 转动方向 "I" 必须使用限位开关 "HI" 停止；转动方向 "II" 使用限位开关 "HII" 停止。

- ▶ 需要时，更换导线 A1 和 A2 来改变转动方向。
- ▶ 再装上接线盒盖。

提示：

接线盒中的潮气会造成财物损失！

电机会因为腐蚀出现故障，从而必须予以更换。

- ▶ 切勿夹紧电缆。
- ▶ 要注意密封性。
- ▶ 电缆螺栓应尽可能朝下。
- ▶ 要注意让接线区保持干燥状态或对其进行干燥处理。

6.2 单相交流电机的电源连接



危险：

驶过终端位置有生命危险！

转换转动方向太快时会导致驱动装置继续在此前的方向上运动，造成驶过终端位置。

当驶过终端位置时，通风部件（例如窗户玻璃）会爆裂掉落。这会伤害周围人员。

- ▶ 转换转动方向时，转换必须经过一个 "关" 位置。
- ▶ 在控制系统中应有大约 2 秒钟的时间段来转换电机转动方向。



单相电源连接时，电机直接由限位开关 "HI" 和 "HII" 停止。选项附加开关 "SI" 和 "SII" 在发货时是与 "HI" 和 "HII" 串联连接。

转换转动方向时，转换必须经过一个 "关" 位置。

在控制系统中应有大约 2 秒钟的时间段来转换电机转动方向。

提示：

会损坏驱动装置。

电源的电压和频率与电机铭牌上的数值不同。

- ▶ 要保证电源的电压和频率与电机铭牌上的数值相同。

在发货状态时，电机带有一根 4 线连接电缆。



有特殊连接选项时，在限位开关室中临时放有一根未连接的 6 股绞合线及一根护管。它对限位开关 END 20 的连接和试车没有意义。

- ▶ 在一个合适的接线盒中按照导线和控制系统生产厂家线路图的标志连接连接电缆。

欧洲结构：

- 黄绿色导线 = 地线 (PE)
- 蓝色导线 = 中线 (3/N=N)
- 灰色导线 = 转动方向 I 相线 (1/A=L)
- 黑色导线 = 转动方向 II 相线 (2/Z=L1)

北美结构 (120 V 和 240 V / 60 Hz)：

- 绿色导线 = 地线 (PE)
- 白色导线 = 中线 (120 V 时 N) (240 V 时 COM)
- 黑色导线 = 转动方向 I 相线 (L)
- 红色导线 = 转动方向 II 相线 (L1)



限位开关的接线已经接好。若想改动接线，请按第 6.1.1 节，第 199 页，进行。

在连接多台驱动装置时，必须给每台驱动装置安装一个单独的开关或继电器进行开关。

6.3 调定用户方电机保护开关

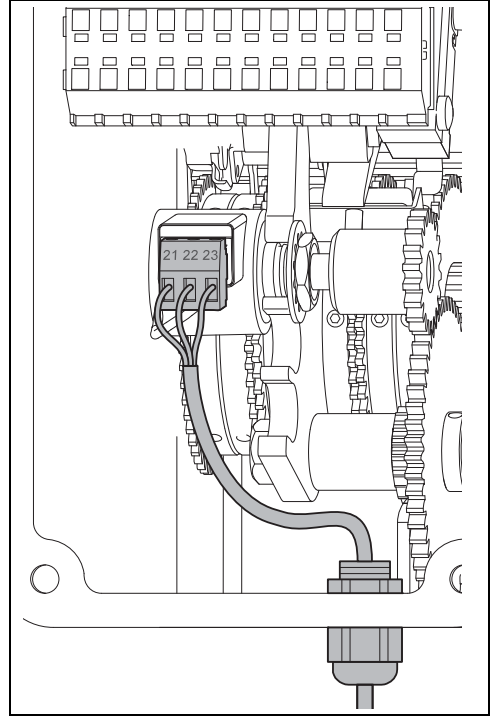
- ▶ 按照电机铭牌在用户方电机控制系统上把保护开关调定到装接容量。
- ▶ 使用开 / 关操作开动驱动装置。
- ▶ 在带负荷情况下，在两个停止点之间的工作区内操纵驱动装置。在一个完整的打开 / 关闭过程中测量和检查电机功耗。
- ▶ 把电机保护开关调定到一个高于测量值 5% 的值。该调定值最大允许超过电机装接容量的 3% (过载保护)。

全部单相电机都在出厂时内带一个绕组保护触点，保护电机不过热损坏。

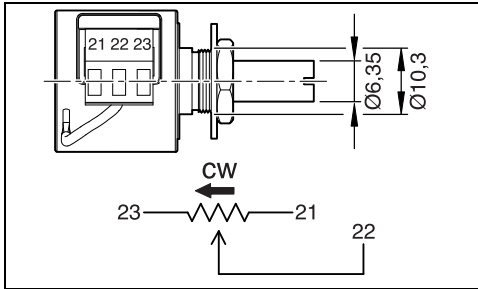
6.4 连接位置反馈器 PAR 06 (选项)

以功能特低电压的方式铺设电位计连接电缆，与其它电缆分离或按照 EMC 进行屏蔽。

- ▶ 如果位置反馈器在出厂时没有预安装，要给外壳拧上一个尺寸为 M16x1.5 的电缆螺栓。穿入连接电缆 (电缆横截面为 4–10 mm)，予以密封。



- ▶ 按照下面的接线图把连接电缆连接到电位计的端子 21、22、23 上。
为此可以拔下电位计上的连接插头。



电缆和导线切勿触及齿轮。

- ▶ 例如把控制电缆铺设到限位开关板的一个槽中并使用捆电缆线固定。

- ▶ 安装限位开关盖，参见第 5.5 节，第 194 页。



危险：

电和机械力都有生命危险！

高级功能，例如风或雨的传输信号都可以让处于“停”位置上的驱动装置开始运行。

对带单相电机的驱动装置来说，其绕组保护触点（温度监控）已在内部错接。如果是绕组保护触点触发，则驱动装置在冷却后会自动重新开始运行。

- ▶ 在驱动装置或设备上任何工作之前都要断开电源并防止重新接通，例如用锁锁定。这也适用于辅助电路，例如限位开关或停机加热器或变频器等。仅把控制系统置于“停”位置上是不够的。
- ▶ 安装有单相交流电机时，在工作之前要确认电容器都处于放电电状态。

6.5 试车

提示：

若想让驱动装置有长工作寿命，按照标准 DIN 15020 把它作为驱动装置组 1Cm 进行使用是基本条件。

- ▶ 要按照该驱动装置组来调定控制 / 调节系统。
- ▶ Lock 建议安装一个工作小时计数器。

成功安装后要进行一次试车。应按照以下步骤进行：

- ▶ 在给驱动装置接通电源之前要按照有效规章保护危险区。
- ▶ 不要在“自动”操作模式，而是在“开 / 关”操作模式开动驱动装置。
- ▶ 检查限位开关的功能以及两个转动方向的停止点。
- ▶ 需要时修正限位开关调定。
- ▶ 检查通气螺栓安装是否良好及其安装位置，参见第 5.3 节，第 193 页，以及限位开关盖和接线盒盖的安装状况。
- ▶ 检查转动方向“I”和“II”是否与“敞开”/“关闭”相符。

7 操作

7.1 噪音

在工作位置处产生的噪音（声压级）低于 70 dB (A)。

7.2 发热

本驱动装置不适用于连续工作。请注意在 4.2 节，第 191 页，中的开动持续时间数据。



警告：

烫伤危险！

驱动装置变热后的温度可能高于 60 °C。

- ▶ 例如采取防接触保护措施。

8 检修和维护

只许由合格人员进行检修和维护工作。



危险：

掉落的物体会造成生命危险！

掉落的物体会对人造成伤害。

- ▶ 请使用隔离带围住危险区。



危险：

电和机械力都有生命危险！

高级功能，例如风或雨的传输信号都可以让处于“停”位置上的驱动装置失控开始运行。

- ▶ 在驱动装置或设备上进行任何工作之前都要断开电源并防止重新接通，例如用锁锁定。这也适用于辅助电路，例如限位开关或停机加热器或变频器等。仅把控制系统置于“停”位置上是不够的。
- ▶ 请注意电容器上可能残余的电荷所造成的危险（例如单相电机）。在进行维护工作之前，使用合适的万用表检查电容器。

8.1 维护期限

请注意法律或其它规定的维护间隔。

时间区间	工作
3 个月或 25 个工作小时	– 检查变速箱外侧以及安装位置下方区域是否有漏油，参见第 10.4 节，第 191 页 208
6 个月或 50 个工作小时	– 检查驱动装置是否有异常运行噪音，需要时和供货厂商联系

时间区间	工作
12 个月或 100 个工作小时	<ul style="list-style-type: none"> – 检查轴上的蜗轮磨损，参见第 8.2.1 节，第 191 页 206 – 检查限位开关“HI”、“HII”、“SI”和“SII”的开关功能和停止点 – 在传动系上检查联轴器的牢固程度和磨损，需要时旋紧或更换 – 链式联轴器 KKS 时：给半联轴器的链条和齿略微加润滑脂，除去多余油脂 – 检查半联轴器的链条和齿的磨损和腐蚀程度，需要时予以更换 – 检查驱动装置的牢固程度，需要时再次旋紧 – 在电机和限位开关上检查电气接头

8.2 维护步骤

8.2.1 检查轴上的蜗轮磨损

- ▶ 把驱动装置驶到一个无负荷位置上。
- ▶ 断开供电电源。



对以下工作来说，必须确证负荷从驱动装置上脱开后不能自行开始运动。



危险：

机械力会造成生命危险！

旋松联轴器和脱开传动系后，限位开关就不再起作用。

- ▶ 要在同一位置上重新啮合驱动装置和传动系，或者在试车前重新调定限位开关。

- ▶ 从传动系上脱开驱动装置，这样就可以自由转动传动轴。
- ▶ 通过转动驱动装置的传动轴来检查变速箱是否有“间隙”。如果明显感觉到有“间隙”，卸下驱动装置，把它送往生产厂家进行检查，参见第 9 节，第 207 页。如果“间隙”很小，重新连接驱动装置和传动系。

型号	传动轴的最大 " 间隙 "
EWA 10	3°
EWA 12	4°
EWA 14	3°
EWA 16	2°

8.2.2 检查标签是否磨损

- ▶ 检查出厂时贴上的标签是否完整和清晰。
 - 清洁标签 (参见第 8.3 节, 第 207 页)。
 - 更换损坏或不清晰标签。为此请和生产厂家联系。


8.3 清洁

- ▶ 断开供电电源。
- ▶ 小心仔细地除掉较大脏物。切勿为此使用锋利或尖锐的东西！
- ▶ 使用软刷、少量水以及 (需要时) 温和的手洗碗液进行潮湿清洁。要注意水不能通过通气孔进入变速箱。进水后会损坏变速箱。
- ▶ 不许使用溶剂或强烈的清洗剂。这有侵蚀密封的危险，导致其更快老化。
- ▶ 不许使用高压清洗机清洗变速箱。这有水进入变速箱的危险，从而损坏密封。

9 拆卸

只许由合格人员进行拆卸。


9.1 拆卸驱动装置


危险：

电和机械力都有生命危险！

驱动装置可能失控，开始运行。

- ▶ 在驱动装置或设备上任何工作之前都要断开电源并防止重新接通，例如用锁锁定。这也适用于辅助电路，例如限位开关或停机加热器或变频器等。仅把控制系统置于 " 停 " 位置上是不够的。
- ▶ 请注意电容器上可能残余的电荷所造成的危险 (例如单相电机)。在进行维护工作之前，使用合适的万用表检查电容器。


危险：

掉落的物体会造成生命危险！

掉落的物体会对人造成伤害。

- ▶ 请使用隔离带围住危险区。

- ▶ 把驱动装置驶到一个无负荷位置上。
- ▶ 拆下全部电气连接。
- ▶ 拆下传动轴和传动管之间的连接件。
- ▶ 使用随带的螺栓 M6 代替通气螺栓。
- ▶ 拆下驱动装置

10 排除故障



危险：

电或机械力都有生命危险！

高级功能，例如风或雨的传输信号都可以让处于“停”位置上的驱动装置失控开始运行。

- ▶ 在驱动装置或设备上任何工作之前都要断开电源并防止重新接通，例如用锁锁定。这也适用于辅助电路，例如限位开关或停机加热器或变频器等。仅把控制系统置于“停”位置上是不够的。

只许由合格人员排除故障。

10.1 故障：停电

- ▶ 断开供电，例如通过断开保险，以保证驱动装置不能失控重新开始运行。
- ▶ 当需要转动时，可以在电机端上使用电钻和橡胶密封板处的附加接头来把驱动装置转动到希望的位置上，参见第 5.5 节，第 194 页。



在此过程中不许驶过终端位置。

提示：

财物损失！

当拧螺丝钻转速太高或使用冲击扳手时，会损坏驱动装置。

- ▶ 使用电钻和附加接头工作时，要使用低转速，最大为 1400 min^{-1} ，并缓慢驶入终端位置。
- ▶ 切勿使用冲击扳手！

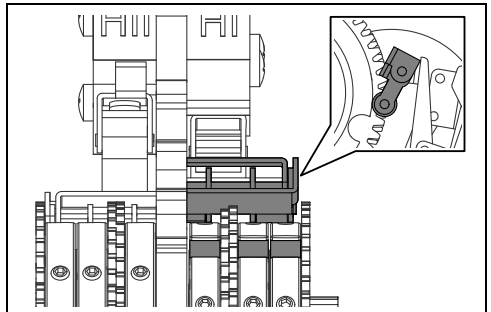
10.2 故障：电机不运行

- ▶ 检查电气接头，也包括限位开关连接。
- ▶ 检查用户方电机保护开关，查看其设置，参见第 6.3 节，第 204 页。如果该故障重复出现，则可能是超负荷。
- ▶ 检查限位开关滚轮是否翻到，调定参见第 5.5 节，第 194 页。

- ▶ 当驱动装置使用 3 相电源连接时，检查转动方向 "I"/"II" 是否与限位开关 "HI" 和 "HII" 一致。
- ▶ 当驱动装置带单相电机时，可能是触发了电机温度监控。断开供电。让驱动装置冷却大约 20 分钟。然后重新接上供电。如果该故障重复出现，则可能是超负荷。

10.3 故障：驶过终端位置

- ▶ 检查限位开关中的定位环是否牢固，限位开关调定是否正确。需要时重新调定限位开关，参见第 5.5 节，第 194 页。
- ▶ 检查开关 "HI" 和 "HII" 以及附加开关 "SI" 和 "SII" 的电气开关功能。开关连接及检查时必须为常闭触点。可以通过把限位开关滚轮翻转摆开模拟终端位置。运行时，限位开关滚轮不许翻到，参见第 5.5 节，第 194 页。



- ▶ 检查反转接触器控制系统的接触器的开关功能，需要时予以更换。

10.4 故障：润滑油损失

- ▶ 检查通气螺栓安装是否良好及其安装位置，参见第 5.3 节，第 193 页。
- ▶ 润滑油损失时请与供货厂商联系。

变速箱是终生润滑。在正常情况下不需要给变速箱换油。

10.5 重新试车

- ▶ 在重新试车前要保证所有部件都正确安装好，所有接头都正确连接好。
- ▶ 按照第 6.5 节，第 205 页，把驱动装置重新投入使用。

11 备件和更换部件

只许由合格人员更换部件。

仅使用原装备件和原装润滑油。

因为不使用原装部件而导致的损坏没有保修和索赔权。

基于产品安全性，Lock 公司只提供完整变速箱、电机、限位开关和电位计作为备件。

只能由 Lock 公司授权的用户服务处更换或修理变速箱部件。

尽管非常仔细地生产和测试，当驱动装置在遵守维护要求的情况下（参见第 8 节，第 206 页）还是在法律规定的保修期内或合同约定的保证期内不能工作时，我们保证将尽快并免费提供替代设备。

在所有询问和订购备件时，都要给出产品铭牌上的客户订单号码。

您登陆 www.lock.de 后可在互联网上得到更多信息（例如产品目录）。

11.1 更换电机

- ▶ 拆下驱动装置，参见第 9.1 节，第 207 页。
- ▶ 把驱动装置放到牢固的底座上，让电机向上。
- ▶ 旋下电机法兰上的六角螺栓，拿下电机。
- ▶ 检查变速箱外壳的法兰表面是否还有残余密封材料，需要时小心除去这些残余密封材料。
- ▶ 使用六角螺栓在变速箱外壳上安装备用电机及其所属的新密封，紧固转矩为 25 Nm (M8) 或 10 Nm (M6)。
- ▶ 单相电机时：把限位开关电缆连接到电机接线盒中，参见第 11.2 节，第 209 页。
- ▶ 安装驱动装置，参见第 5 节，第 192 页以及参见第 6 节，第 199 页。

11.2 内部接线



这里给出的内部接线只有当发生故障时 / 更换电机时才需要。所有连接都已在出厂时完成。

11.2.1 单相电机的内部接线

接线图在本使用说明书末，参见第 210-212 页。

12 附件

在所有询问和订购附件时，都要给出产品铭牌上的客户订单号码。

您登陆 www.lock.de 后可在互联网上得到更多信息（例如附件目录）。

13 存放

存放时必须遵守以下说明：

- 存放在通风良好的干燥房间内。
- 存放在架子上或木托盘上，防护地面潮湿。
- 盖好，防护灰尘和脏物。
- 使用适当的防腐剂处理没有涂漆的表面。

14 保修和索赔

保修和索赔权的期限与条件请参见基本业务条款。

保修和索赔期限的基础是在遵守全部技术规定的前提下根据该驱动装置组所给出的驱动装置使用时间。

在保修和索赔期内，只有经过我们的明确同意后才能打开驱动装置；否则的话，将失去索赔和保修权。为了调定限位开关而打开限位开关盒不包括在内。

15 废弃处理

我们遵循我们的指导方针，对人、动物和大自然承担责任。所以维护一个宜居的环境是我们关切所在。

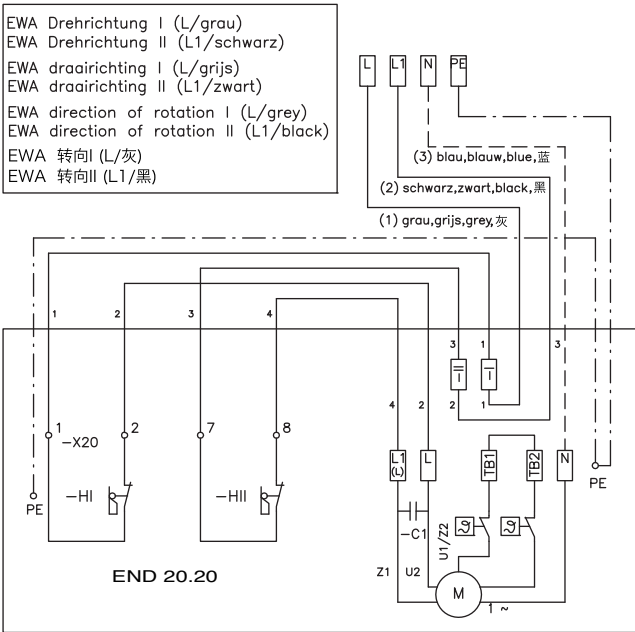
按照这一指导方针，我们请您把金属和塑料回收使用。专业化废弃处理电子部件，例如已经连接过的线路板。

环保处理润滑剂和清洗剂。请遵守法律规章。

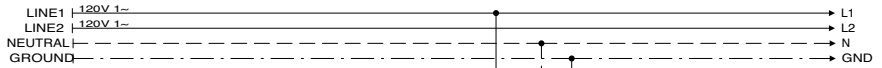
请务必遵守本技术文档中与具体产品有关的安全和使用说明。

保留修改权。

EWA 230 V 1~ + END20.20

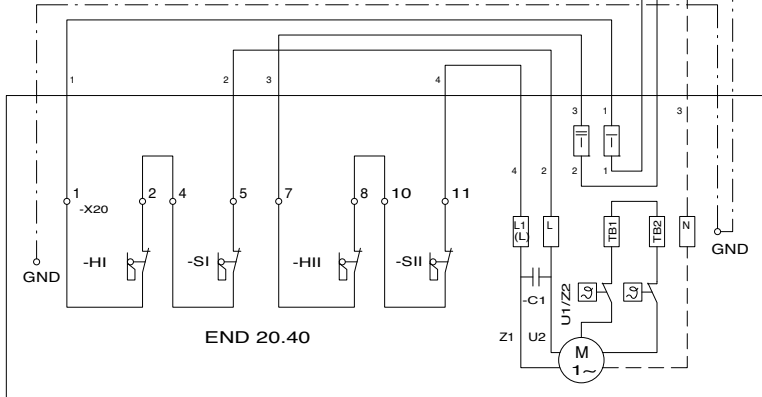
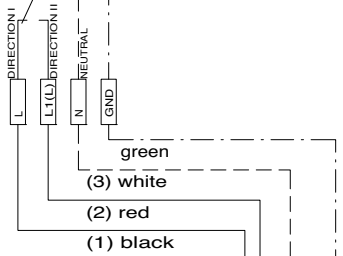


EWA 120 V 1~ + END20.40

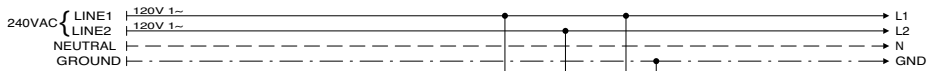


EWA direction of rotation I (L/black)
 EWA direction of rotation II (L1/red)

TYPICAL MOTOR CONNECTION
 LOCK POWERDRIVE MODEL EWA 10, 12, 14, 16
 SINGLE PHASE 120VAC 60Hz, 3 WIRE

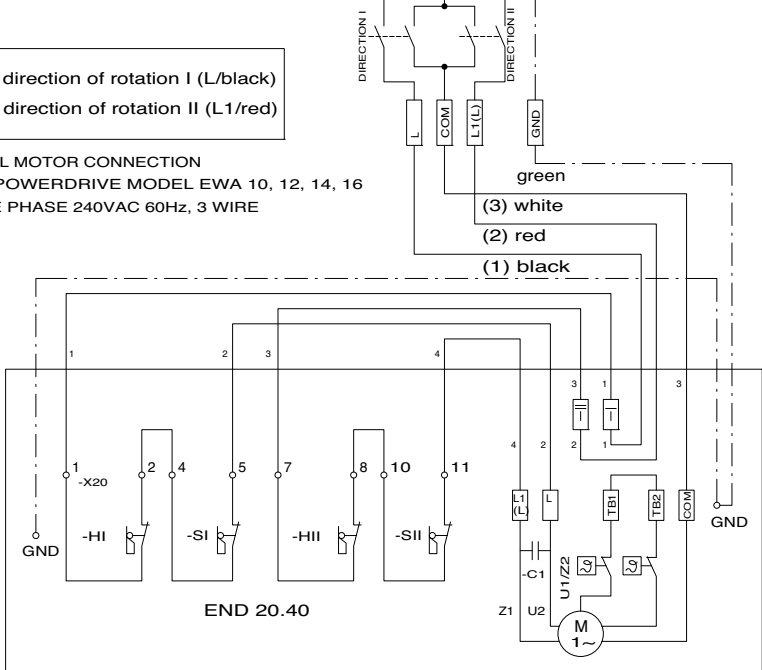


EWA 240V 1~ + END20.40



EWA direction of rotation I (L/black)
 EWA direction of rotation II (L1/red)

TYPICAL MOTOR CONNECTION
 LOCK POWERDRIVE MODEL EWA 10, 12, 14, 16
 SINGLE PHASE 240VAC 60Hz, 3 WIRE



Lock Antriebstechnik GmbH

Freimut-Lock-Strasse 2
D-88521 Ertingen
Tel.: +49 7371 9508-0
Fax.: +49 7371 9508-80
info@lockdrives.com
www.lockdrives.com

Lock Drives B.V.

Leehove 93
NL-2678 MB De Lier
Postbus 144
NL-2678 ZJ De Lier
Tel.: +31 174 21 28 33
Fax.: +31 174 21 28 77

Lock Drives Inc.

11198 Downs Road
Pineville, NC 28134
USA
Tel.: +1 (704) 588 1844
Fax.: +1 (704) 588 1899

